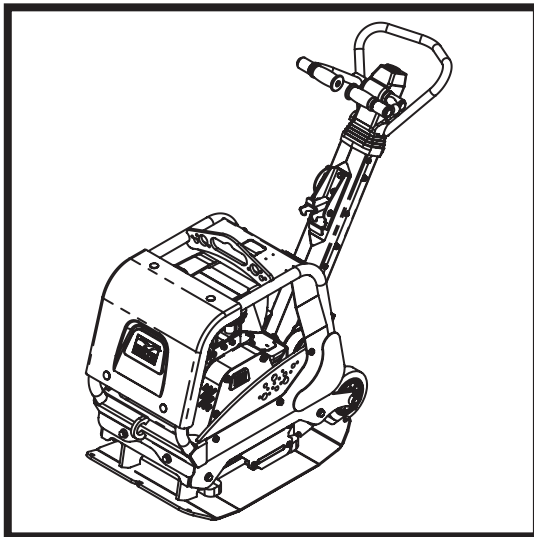




BELLE RPX 35/40, 35/50 & 35/60

870/10024/8
10/24



Ⓒ GB	Operators Manual	8
Ⓒ US	Operators Manual	21
Ⓒ F	Manuel De L'Opérateur	34
Ⓒ NL	Handleiding	47
Ⓒ D	Bedienungshandbuch	60
Ⓒ PL	Instrukcja Obsługi	73

2

UKCA Declaration of Conformity

3 - 7

EC Declaration of Conformity

Declaration Of Conformity (DOC)

We, **Altrad Belle, Sheen, Nr. Buxton, Derbyshire, SK17 0EU, GB** declare that the DoC is issued under our sole responsibility and belongs to the followings product(s):



PRODUCT TYPE

MODEL.....

SERIAL No.....

DATE OF MANUFACTURE

SOUND POWER LEVEL
MEASURED /
.....(GUARANTEED)

WEIGHT.....



Object of the Declaration:

Forward/reverse plate compactor used for compaction of soil, cohesive material or moist content in trenches but also on road repairs.

The object of the declaration described above is in conformity with the relevant **Statutory Requirements:**

- **2008 No. 1597** Supply of Machinery (Safety) Regulations 2008
- **2001 No. 1701** Noise Emission in the Environment by Equipment for use Outdoors Regulations 2001
- **2016 No. 1091** Electromagnetic Compatibility Regulations 2016

The following designated standards and technical specifications have been applied:

- **EN ISO 12100:2010** Safety of machinery
- **EN 500-4:2011** Mobile road construction machinery. Safety.
- **ISO 3744:2010** Acoustics — Determination of sound power levels and sound energy levels of noise sources using sound pressure

ANP CERTIFICATION LTD. (Approved Body, number 8500) 2 Parkfield Street, Manchester, M14 4PN, UK carried out Internal Control of Production with Assessment of Technical Documentation and Periodical Checking as per Schedule 9 of SI 2001 1701

Technical Files are held by **Ray Neilson** at the Altrad Belle address stated above:-

Place of Declaration:-

Sheen,
Nr. Buxton,
Derbyshire,
SK17 0EU,
UK

Signed by:

Ray Neilson

Date of Declaration:-

February 2022

Managing Director
On behalf of Altrad Belle
Sheen, Derbyshire, UK



EC Declaration Of Conformity (DOC)



We, **Altrad Belle, Sheen, Nr. Buxton, Derbyshire, SK17 0EU, GB** declare that the DoC is issued under our sole responsibility and belongs to the followings product(s):



PRODUCT TYPE

MODEL.....

SERIAL No.....

DATE OF MANUFACTURE

SOUND POWER LEVEL
MEASURED /
.....(GUARANTEED)

WEIGHT.....



Signed by:

Ray Neilson
Managing Director

On behalf of Altrad Belle, Sheen, Derbyshire, UK

Place of Declaration:-
Sheen, Nr. Buxton, Derbyshire, SK17 0EU, UK
Date of Declaration:-
April 2021

Object of the Declaration:

Forward/reverse plate compactor used for compaction of soil, cohesive material or moist content in trenches but also on road repairs.

The object of the declaration described above is in conformity with the relevant **Union Harmonisation Legislation:**

- **2006/42/EC** - New machinery directive
- **2000/14/EC** - Noise - equipment for use outdoors

The following harmonised standards and technical specifications have been applied:

- **EN ISO 12100:2010** Safety of machinery
- **EN 500-4:2011** Mobile road construction machinery. Safety.
- **ISO 3744:2010** Acoustics — Determination of sound power levels and sound energy levels of noise sources using sound pressure

VINÇOTTE nv/sa (NB0026) located Jan Olieslagerslaan 35, 1800 Vilvoorde, Belgium, carried out Internal Control of Production with Assessment of Technical Documentation and Periodical Checking as per Annex VI of 2000/14/EC

Technical Files are held by **Hugues Menager** at the following address:-
Altrad (Group Holding), 125 Rue du Mas Carbonnier, 34000, Montpellier, France.



EU Declaration Of Conformity (DOC)



We, **Altrad Belle, Sheen, Nr. Buxton, Derbyshire, SK17 0EU, GB** declare that the DoC is issued under our sole responsibility and belongs to the followings product(s):



PRODUCT TYPE

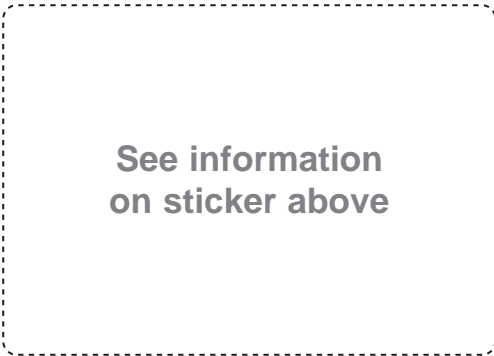
MODEL.....

SERIAL No.....

DATE OF MANUFACTURE

SOUND POWER LEVEL
MEASURED /
.....(GUARANTEED)

WEIGHT.....



Signed by:

Ray Neilson
Managing Director

On behalf of Altrad Belle, Sheen, Derbyshire, UK

Place of Declaration:-
Sheen, Nr. Buxton, Derbyshire, SK17 0EU, UK
Date of Declaration:-
April 2021

Object of the Declaration:

Forward/reverse plate compactor used for compaction of soil, cohesive material or moist content in trenches but also on road repairs.

The object of the declaration described above is in conformity with the relevant **Union Harmonisation Legislation:**

- **2014/30/EU** - EMC Directive

The following harmonised standards and technical specifications have been applied:

- **EN ISO 12100:2010** Safety of machinery
- **EN 500-4:2011** Mobile road construction machinery. Safety.
- **ISO 3744:2010** Acoustics — Determination of sound power levels and sound energy levels of noise sources using sound pressure

VINÇOTTE nv/sa (NB0026) located Jan Olieslagerslaan 35, 1800 Vilvoorde, Belgium, carried out Internal Control of Production with Assessment of Technical Documentation and Periodical Checking as per Annex VI of 2000/14/EC

Technical Files are held by **Hugues Menager** at the following address:-
Altrad (Group Holding), 125 Rue du Mas Carbonnier, 34000, Montpellier, France.

F

Déclaration CE de conformité (DdC)

F

Nous, **Altrad Belle, Sheen, Nr. Buxton, Derbyshire, SK17 0EU, GB** déclarons que la DdC est émise sous notre seule responsabilité et qu'elle appartient au(x) produit(s) suivants:



TYPE DE PRODUIT.....

MODÈLE

No DE SÉRIE

DATE DE FABRICATION.....

NIVEAU DE PUISSANCE
ACOUSTIQUE MESURÉ /
.....(GARANTI)

POIDS

Voir page 3
pour cette information

Signée par:

Ray Neilson
Directeur Général

Au nom de Altrad Belle, Sheen, Derbyshire, R.-U.

Lieu de la déclaration:-
Sheen, Nr. Buxton, Derbyshire, SK17 0EU, UK
Date de la déclaration:-
Avril 2021

Objet de la déclaration:

Compacteur à plaques avant / arrière utilisé pour le compactage du sol, des matériaux cohésifs ou de la teneur en humidité dans les tranchées mais aussi sur les réparations routières.

L'objet de la déclaration décrite ci-dessus est conforme à la **législation de l'Union européenne en matière d'harmonisation:**

- **2006/42/EC** - Directive relative aux machines - **2000/14/EC** - Émissions sonores - matériels utilisés à l'extérieur

Les normes et les spécifications techniques harmonisées suivantes ont été appliquées:

- **EN ISO 12100:2010** Sécurité des machines
- **EN 500-4:2011** Machines mobiles de construction de routes. Sécurité.
- **ISO 3744:2010** Acoustique - Détermination des niveaux de puissance acoustique et des niveaux d'énergie acoustique des sources de bruit à l'aide de la pression acoustique

VINÇOTTE nv/sa (NB0026) situé Jan Olieslagerslaan 35, 1800 Vilvoorde, Belgium, a effectué un contrôle interne de la production avec évaluation de la documentation technique et vérification périodique conformément à l'annexe VI de la directive 2000/14/CE

Les dossiers techniques sont détenus par **Hugues Menager** à l'adresse suivante:-
Altrad (Group Holding), 125 Rue du Mas Carbonnier, 34000, Montpellier, France.

F

Déclaration UE de conformité (DdC)

F

Nous, **Altrad Belle, Sheen, Nr. Buxton, Derbyshire, SK17 0EU, GB** déclarons que la DdC est émise sous notre seule responsabilité et qu'elle appartient au(x) produit(s) suivants:



TYPE DE PRODUIT.....

MODÈLE

No DE SÉRIE

DATE DE FABRICATION.....

NIVEAU DE PUISSANCE
ACOUSTIQUE MESURÉ /
.....(GARANTI)

POIDS

Voir page 3
pour cette information

Signée par:

Ray Neilson
Directeur Général

Au nom de Altrad Belle, Sheen, Derbyshire, R.-U.

Lieu de la déclaration:-
Sheen, Nr. Buxton, Derbyshire, SK17 0EU, UK
Date de la déclaration:-
Avril 2021

Objet de la déclaration:

Compacteur à plaques avant / arrière utilisé pour le compactage du sol, des matériaux cohésifs ou de la teneur en humidité dans les tranchées mais aussi sur les réparations routières.

L'objet de la déclaration décrite ci-dessus est conforme à la **législation de l'Union européenne en matière d'harmonisation:**

- **2014/30/EU** - Directive CEM

Les normes et les spécifications techniques harmonisées suivantes ont été appliquées:

- **EN ISO 12100:2010** Sécurité des machines
- **EN 500-4:2011** Machines mobiles de construction de routes. Sécurité.
- **ISO 3744:2010** Acoustique - Détermination des niveaux de puissance acoustique et des niveaux d'énergie acoustique des sources de bruit à l'aide de la pression acoustique

VINÇOTTE nv/sa (NB0026) situé Jan Olieslagerslaan 35, 1800 Vilvoorde, Belgium, a effectué un contrôle interne de la production avec évaluation de la documentation technique et vérification périodique conformément à l'annexe VI de la directive 2000/14/CE

Les dossiers techniques sont détenus par **Hugues Menager** à l'adresse suivante:-
Altrad (Group Holding), 125 Rue du Mas Carbonnier, 34000, Montpellier, France.



EG Verklaring van overeenstemming



Wij, **Altrad Belle, Sheen, Nr. Buxton, Derbyshire, SK17 0EU, GB** verklaren dat de verklaring van overeenstemming uitsluitend onder onze verantwoordelijkheid is opgesteld en bij de volgende product(en) behoort:



PRODUCTTYPE

MODEL.....

SERIENR

FABRICATIEDATUM

GEMETEN
GELUIDSVERMOGENNIVEAU /....
..... (GEGARANDEERD)

GEWICHT.....

**Zie pagina 3
voor deze informatie**

Ondertekend door:

Ray Neilson
Directeur

Namens Altrad Belle, Sheen, Derbyshire, VK

Plaats van de verklaring:-
Sheen, Nr. Buxton, Derbyshire, SK17 0EU, UK
Datum van de verklaring:-
April 2021

Voorwerp van de Verklaring:

Voorruit / achterruit plaatverdichter gebruikt voor het verdichten van grond, samenhangend materiaal of vochtige inhoud in greppels maar ook bij weg reparaties.

Het voorwerp van de hierboven beschreven verklaring is conform met de relevante harmonisatiewetgeving van de Unie:

- **2006/42/EG** - Nieuwe Machinerichtlijn
- **2000/14/EG** - Geluid - materieel voor gebruik buitenshuis

De volgende geharmoniseerde normen en technische specificaties werden toegepast:

- **EN ISO 12100:2010** Veiligheid van machines
- **EN 500-4:2011** Mobiele wegebouwmachines. Veiligheid.
- **ISO 3744:2010** Akoestiek - Bepaling van geluidsvermogensniveaus en geluidsenergie niveaus van geluidsbronnen die geluidsdruk gebruiken

VINÇOTTE nv/sa (NB0026) gelegen Jan Olieslagerslaan 35, 1800 Vilvoorde, Belgium, voerde de interne productiecontrole uit, met eenbeoordeling van de Technische Documentatie en een periodieke controle, volgens Bijlage VI van 2000/14/EG

De technische documentatie wordt bijgehouden door **Hugues Menager** op het volgende adres:
Altrad (Group Holding), 125 rue du Mas Carbonnier, 34000, Montpellier, Frankrijk.



EG Verklaring van overeenstemming



Wij, **Altrad Belle, Sheen, Nr. Buxton, Derbyshire, SK17 0EU, GB** verklaren dat de verklaring van overeenstemming uitsluitend onder onze verantwoordelijkheid is opgesteld en bij de volgende product(en) behoort:



PRODUCTTYPE

MODEL.....

SERIENR

FABRICATIEDATUM

GEMETEN
GELUIDSVERMOGENNIVEAU /....
..... (GEGARANDEERD)

GEWICHT.....

**Zie pagina 3
voor deze informatie**

Ondertekend door:

Ray Neilson
Directeur

Namens Altrad Belle, Sheen, Derbyshire, VK

Plaats van de verklaring:-
Sheen, Nr. Buxton, Derbyshire, SK17 0EU, UK
Datum van de verklaring:-
April 2021

Voorwerp van de Verklaring:

Voorruit / achterruit plaatverdichter gebruikt voor het verdichten van grond, samenhangend materiaal of vochtige inhoud in greppels maar ook bij weg reparaties.

Het voorwerp van de hierboven beschreven verklaring is conform met de relevante harmonisatiewetgeving van de Unie:

- **2014/30/EG** - EMC Richtlijn

De volgende geharmoniseerde normen en technische specificaties werden toegepast:

- **EN ISO 12100:2010** Veiligheid van machines
- **EN 500-4:2011** Mobiele wegebouwmachines. Veiligheid.
- **ISO 3744:2010** Akoestiek - Bepaling van geluidsvermogensniveaus en geluidsenergie niveaus van geluidsbronnen die geluidsdruk gebruiken

VINÇOTTE nv/sa (NB0026) gelegen Jan Olieslagerslaan 35, 1800 Vilvoorde, Belgium, voerde de interne productiecontrole uit, met eenbeoordeling van de Technische Documentatie en een periodieke controle, volgens Bijlage VI van 2000/14/EG

De technische documentatie wordt bijgehouden door **Hugues Menager** op het volgende adres:
Altrad (Group Holding), 125 rue du Mas Carbonnier, 34000, Montpellier, Frankrijk.

D

EG-Konformitätserklärung (DOC)

D

Wir, **Altrad Belle, Sheen, Nr. Buxton, Derbyshire, SK17 0EU, GB** erklären, dass vorliegende Konformitätserklärung unter unserer alleinigen Verantwortung ausgestellt wurde und sich auf folgende(s) Produkt(e) bezieht:



PRODUKTTYP.....
 MODELL
 SERIENNUMMER.....
 HERSTELLUNGSDATUM
 SCHALLLEISTUNGSPEGEL
 GEMESSEN /
 (GARANTIERT)
 GEWICHT.....

**Siehe Seite 3
für diese Informationen**

Unterzeichnet von:

Ray Neilson

Geschäftsführender Direktor

Im Namen von Altrad Belle, Sheen, Derbyshire, UK

Ort der Erklärung:-

Sheen, Nr. Buxton, Derbyshire, SK17 0EU, UK

Datum der Erklärung:-

April 2021

Gegenstand der Erklärung:

Vorwärts- / Rückwärtsplattenverdichter zur Verdichtung von Erde, kohäsivem Material oder feuchtem Inhalt in Gräben, aber auch bei Straßenreparaturen.

Gegenstand der oben beschriebenen Erklärung ist die Konformität mit den einschlägigen Harmonisierungsrechtsvorschriften der Union:
 - **2006/42/EG** - Neue Maschinenrichtlinie - **2000/14/EG** - Lärm - Geräte und Maschinen zur Verwendung im Freien

Die folgenden harmonisierten Normen und technischen Spezifikationen wurden angewandt:

- **EN ISO 12100:2010** Sicherheit von Maschinen
- **EN 500-4:2011** Mobile Straßenbaumaschinen. Sicherheit.
- **ISO 3744:2010** Akustik - Bestimmung von Schallleistungspegeln und Schallenergie Pegel der Geräuschquellen unter Verwendung des Schalldrucks

VINÇOTTE nv/sa (NB0026) gelegen Jan Olieslagerslaan 35, 1800 Vilvoorde, Belgium, hat die interne Fertigungskontrolle mit Bewertung der technischen Dokumentation und periodischer Prüfung gemäß Anhang VI der Richtlinie 2000/14/EG durchgeführt.

Die technischen Unterlagen werden von **Hugues Menager** unter folgender Adresse aufbewahrt: - **Altrad (Group Holding)**, 125 Rue du Mas Carbonnier, 34000, Montpellier, Frankreich.

D

EU-Konformitätserklärung (DOC)

D

Wir, **Altrad Belle, Sheen, Nr. Buxton, Derbyshire, SK17 0EU, GB** erklären, dass vorliegende Konformitätserklärung unter unserer alleinigen Verantwortung ausgestellt wurde und sich auf folgende(s) Produkt(e) bezieht:



PRODUKTTYP.....
 MODELL
 SERIENNUMMER.....
 HERSTELLUNGSDATUM
 SCHALLLEISTUNGSPEGEL
 GEMESSEN /
 (GARANTIERT)
 GEWICHT.....

**Siehe Seite 3
für diese Informationen**

Unterzeichnet von:

Ray Neilson

Geschäftsführender Direktor

Im Namen von Altrad Belle, Sheen, Derbyshire, UK

Ort der Erklärung:-

Sheen, Nr. Buxton, Derbyshire, SK17 0EU, UK

Datum der Erklärung:-

April 2021

Gegenstand der Erklärung:

Vorwärts- / Rückwärtsplattenverdichter zur Verdichtung von Erde, kohäsivem Material oder feuchtem Inhalt in Gräben, aber auch bei Straßenreparaturen.

Gegenstand der oben beschriebenen Erklärung ist die Konformität mit den einschlägigen Harmonisierungsrechtsvorschriften der Union:
 - **2014/30/EU** - EMV-Richtlinie

Die folgenden harmonisierten Normen und technischen Spezifikationen wurden angewandt:

- **EN ISO 12100:2010** Sicherheit von Maschinen
- **EN 500-4:2011** Mobile Straßenbaumaschinen. Sicherheit.
- **ISO 3744:2010** Akustik - Bestimmung von Schallleistungspegeln und Schallenergie Pegel der Geräuschquellen unter Verwendung des Schalldrucks

VINÇOTTE nv/sa (NB0026) gelegen Jan Olieslagerslaan 35, 1800 Vilvoorde, Belgium, hat die interne Fertigungskontrolle mit Bewertung der technischen Dokumentation und periodischer Prüfung gemäß Anhang VI der Richtlinie 2000/14/EG durchgeführt.

Die technischen Unterlagen werden von **Hugues Menager** unter folgender Adresse aufbewahrt: - **Altrad (Group Holding)**, 125 Rue du Mas Carbonnier, 34000, Montpellier, Frankreich.

PL

Deklaracja zgodności WE (DOC)

PL

My, **Altrad Belle, Sheen, Nr. Buxton, Derbyshire, SK17 0EU, Wielka Brytania**, oświadczamy, że deklaracja zgodności została wydana na naszą wyłączną odpowiedzialność i należy do następującej grupy produktów:



RODZAJ PRODUKTU

MODEL

Nr SERII

DATA PRODUKCJI

 POZIOM MOCY DŹWIĘKU
 MIERZONY /
(GWARANTOWANY)

MASA

**Patrz strona 3
za te informacje**

Podpisał:

Ray Neilson

Dyrektor Zarządzający

W imieniu Altrad Belle Sheen, Derbyshire, UK

Miejsce deklaracji:

Sheen, Nr. Buxton, Derbyshire, SK17 0EU, UK

Data deklaracji:

Kwiecień 2021

Przedmiot, którego deklaracja dotyczy::

Zagęszczarka płytowa typu „forward / reverse” stosowana do zagęszczania gruntu, materiałów sypkich lub zawartości wilgoci w wykopach, ale także przy naprawach dróg.

Opisany powyżej przedmiot objęty deklaracją jest zgodny z unijnym prawodawstwem harmonizacyjnym::

- **2006/42/WE** - Nową dyrektywą maszynową - **2000/14/WE** - Emisja hałasu do środowiska przez urządzenia używane na zewnątrz pomieszczeń

Zastosowano następujące scharmonizowane normy i specyfikacje techniczne:

- **EN ISO 12100:2010** Bezpieczeństwo maszyn
- **EN 500-4:2011** Mobilne maszyny drogowe. Bezpieczeństwo.
- **ISO 3744:2010** Akustyka - Wyznaczanie poziomów mocy akustycznej i energii akustycznej poziomych źródeł hałasu wykorzystujących ciśnienie akustyczne

VINÇOTTE nv / sa (NB0026) usytuowany Jan Olieslagerslaan 35, 1800 Vilvoorde, Belgium, przeprowadził wewnętrzną kontrolę produkcji wraz z analizą dokumentacji technicznej i okresowymi kontrolami zgodnie z załącznikiem VI 2000/14 / WE

Pliki techniczne są przechowywane przez **Hugues Menager** pod następującym adresem: -

Altrad (Group Holding), 125 Rue du Mas Carbonnier, 34000, Montpellier, Francja.

PL

Deklaracja zgodności UE (DOC)

PL

My, **Altrad Belle, Sheen, Nr. Buxton, Derbyshire, SK17 0EU, Wielka Brytania**, oświadczamy, że deklaracja zgodności została wydana na naszą wyłączną odpowiedzialność i należy do następującej grupy produktów:



RODZAJ PRODUKTU

MODEL

Nr SERII

DATA PRODUKCJI

 POZIOM MOCY DŹWIĘKU
 MIERZONY /
(GWARANTOWANY)

MASA

**Patrz strona 3
za te informacje**

Podpisał:

Ray Neilson

Dyrektor Zarządzający

W imieniu Altrad Belle Sheen, Derbyshire, UK

Miejsce deklaracji:

Sheen, Nr. Buxton, Derbyshire, SK17 0EU, UK

Data deklaracji:

Kwiecień 2021

Przedmiot, którego deklaracja dotyczy::

Zagęszczarka płytowa typu „forward / reverse” stosowana do zagęszczania gruntu, materiałów sypkich lub zawartości wilgoci w wykopach, ale także przy naprawach dróg.

Opisany powyżej przedmiot objęty deklaracją jest zgodny z unijnym prawodawstwem harmonizacyjnym::

- **2014/30/UE** - Dyrektywą kompatybilności elektromagnetycznej EMC

Zastosowano następujące scharmonizowane normy i specyfikacje techniczne:

- **EN ISO 12100:2010** Bezpieczeństwo maszyn
- **EN 500-4:2011** Mobilne maszyny drogowe. Bezpieczeństwo.
- **ISO 3744:2010** Akustyka - Wyznaczanie poziomów mocy akustycznej i energii akustycznej poziomych źródeł hałasu wykorzystujących ciśnienie akustyczne

VINÇOTTE nv / sa (NB0026) usytuowany Jan Olieslagerslaan 35, 1800 Vilvoorde, Belgium, przeprowadził wewnętrzną kontrolę produkcji wraz z analizą dokumentacji technicznej i okresowymi kontrolami zgodnie z załącznikiem VI 2000/14 / WE

Pliki techniczne są przechowywane przez **Hugues Menager** pod następującym adresem: -

Altrad (Group Holding), 125 Rue du Mas Carbonnier, 34000, Montpellier, Francja.

866/10002/1_PL



How To Use This Manual

This manual has been written to help you operate and service the 'RPX' safely. This manual is intended for dealers and operators of the 'RPX'.

Foreword

The '**Machine Description**' section helps you to familiarise yourself with the machine's layout and controls.

The '**Environment**' section gives instructions on how to handle the recycling of discarded apparatus in an environmentally friendly way.

The '**General Safety**' and '**Health and Safety**' sections explain how to use the machine to ensure your safety and the safety of the general public.

The '**Start and Stop Procedure**' helps you with starting and stopping the machine.


The '**Trouble Shooting Guide**' helps you if you have a problem with your machine.


The '**Service & Maintenance**' section is to help you with the general maintenance and servicing of your machine.

The '**Warranty**' Section details the nature of the warranty cover and the claims procedure.

Directives with regard to the notations.


Text in this manual to which special attention must be paid are shown in the following way:

 **CAUTION** *The product can be at risk. The machine or yourself can be damaged or injured if procedures are not carried out in the correct way.*

 **WARNING** *The life of the operator can be at risk.*



WARNING

 **WARNING** *Before you operate or carry out any maintenance on this machine **YOU MUST READ** and **STUDY** this manual.*

KNOW how to safely use the unit's controls and what you must do for safe maintenance. (NB Be sure that you know how to switch the machine off before you switch on, in case you get into difficulty.)

ALWAYS wear or use the proper safety items required for your personal protection. If you have **ANY QUESTIONS** about the safe use or maintenance of this unit, ASK YOUR SUPERVISOR OR CONTACT: **Altrad Belle (UK): +44 (0)1298 84606**



Contents

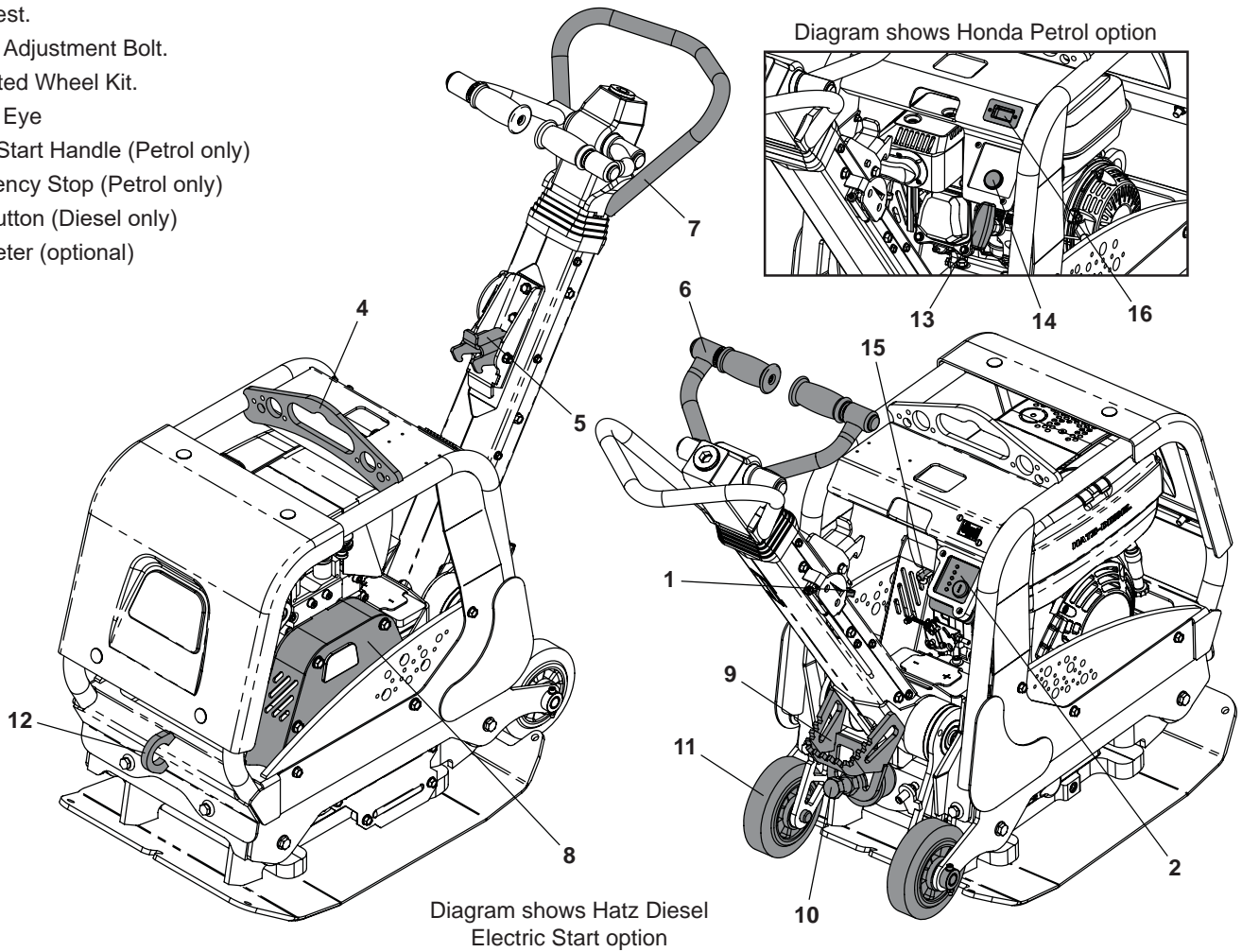
How To Use This Manual	8
Warning	8
Machine Description.....	9
Environment	9
Decals	10 - 11
Technical Data.....	12
Reasons For Compaction.....	12
General Safety	13
Health and Safety.....	13
Pre-Start Checks	14
Start and Stop Procedure.....	14 - 15
Operating Instructions	16
Service & Maintenance	17 - 18
Trouble Shooting Guide	19
Warranty	20
Replacement Parts.....	20
UKCA Declaration of Conformity.....	2
EC Declaration of Conformity.....	3

Altrad Belle reserves the right to change machine specification without prior notice or obligation.

Machine Description



1. Throttle lever.
2. Electric Start (Diesel Electric Start only).
4. Lifting Point.
5. Handle Release Catch.
6. Forward / Reverse Control Handle.
7. Steering Handle.
8. Belt Guard.
9. Foot Rest.
10. Handle Adjustment Bolt.
11. Integrated Wheel Kit.
12. Towing Eye
13. Recoil Start Handle (Petrol only)
14. Emergency Stop (Petrol only)
15. Stop Button (Diesel only)
16. Hourmeter (optional)



Environment



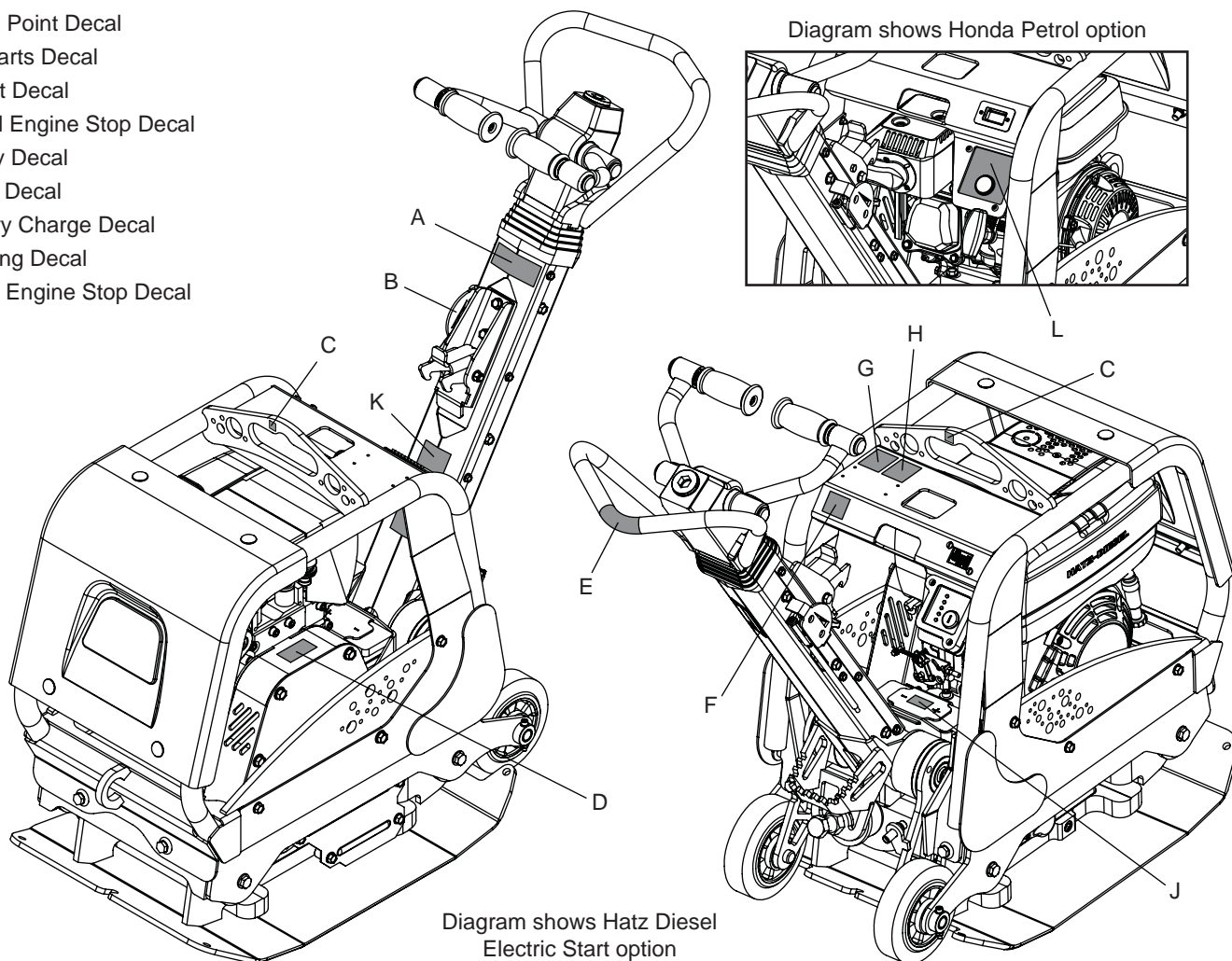
Safe Disposal.



Instructions for the protection of the environment. The machine contains valuable materials. Take the discarded apparatus and accessories to the relevant recycling facilities.

Component	Material
Handle	Steel
Front Cover	Hdpe
Main Frame	Steel
Baseplate	Steel
Hand Grips	Polyurethane Foam
Engine	Aluminium
Flexible Mounts	Steel And Rubber
Various Parts	Steel And Aluminium

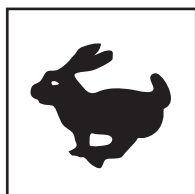
- A. Forward / Reverse & No Lift Decal
- B. Throttle Decal
- C. Lifting Point Decal
- D. Hot Parts Decal
- E. No Lift Decal
- F. Diesel Engine Stop Decal
- G. Safety Decal
- H. Noise Decal
- J. Battery Charge Decal
- K. Warning Decal
- L. Petrol Engine Stop Decal



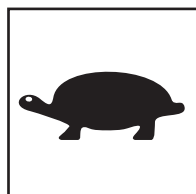
A. Forward / Reverse & No Lift Decal

Indicates how to move the compactor forwards and backwards and highlights that the Forward / Reverse Control Handle and Steering Handle should not be used as Lifting Points.

B. Throttle Decal



Fast Engine Speed Position



Slow Engine Speed Position

C. Lifting Point Decal

Identifies the correct lifting point on the compactor.

D. Hot Parts Decal

This area may get hot - **DO NOT** touch.

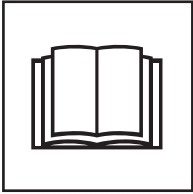
E. No Lift Decal

This area should not be used as a Lifting Point.

F. Diesel Engine Stop Decal

Identifies the position of the Engine Stop Button.

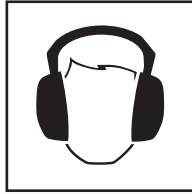
G. Safety Decal



**Please Read
Operators
Manual**



**Wear Protective
Footwear**



**Wear Ear
Protection**



**Wear Eye
Protection**

H. Noise Decal

Identifies the Noise Level of the machine

J. Battery Charge Decal (Diesel Electric Start model only)

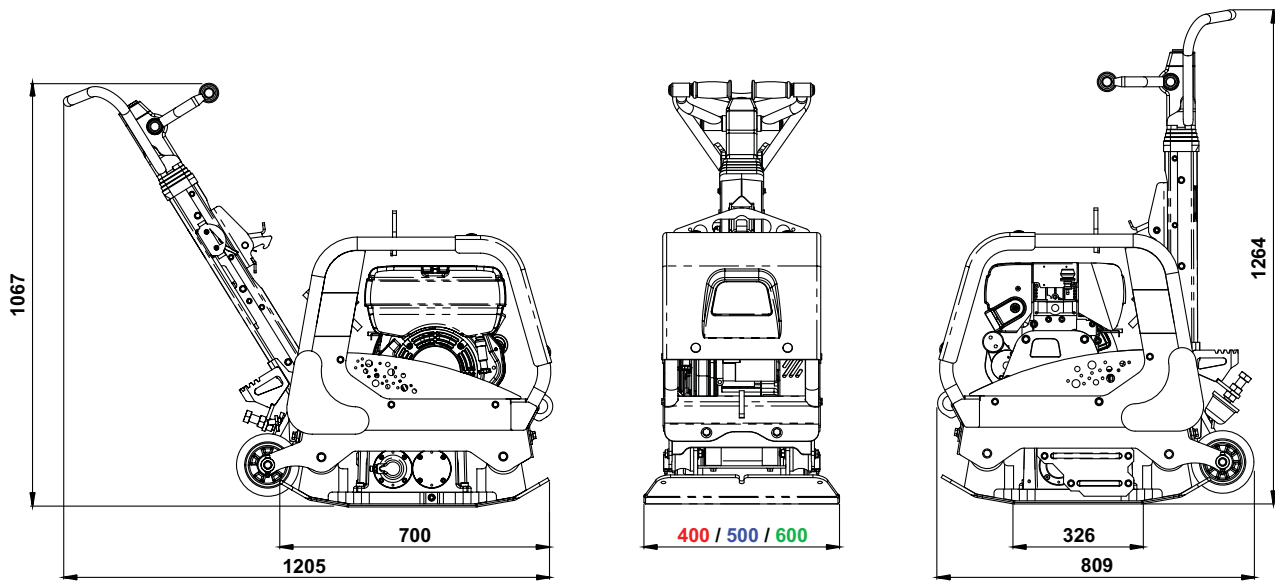
Read the Operators Manual for information on charging the Li-Ion battery.

K. Warning Decal

- A. **DO NOT** run the engine whilst the machine is being manouvered on its wheels.
- B. **DO NOT** operate the machine in reverse on an incline.
- C. **DO NOT** operate in reverse up to an enclosed or restrictive space.

L. Petrol Engine Stop Decal

Press and hold the Stop Button for 5 seconds to stop the engine.



Model	RPX 35/40			RPX 35/50			RPX 35/60		
Engine	Honda GX200	Hatz 1B20	Hatz 1B20 Electric Start	Honda GX200	Hatz 1B20	Hatz 1B20 Electric Start	Honda GX200	Hatz 1B20	Hatz 1B20 Electric Start
Engine Power (Hp / kW)	5.8/4.3	4.9/3.6	4.9/3.6	5.8/4.3	4.9/3.6	4.9/3.6	5.8/4.3	4.9/3.6	4.9/3.6
Engine RPM	3250	3000	3000	3250	3000	3000	3250	3000	3000
Weight (Kg)	176	187	189	1800	191	194	185	196	207
Static Pressure (kg/m ²)	1351	1436	1449	1104	1172	1190	944	1000	1057
Centrifugal Force (kN)	35	35	35	35	35	35	35	35	35
Frequency (Hz)	81	81	81	81	81	81	81	81	81
Max Gradient (°)	20	20	20	20	20	20	20	20	20
Maximum Travel Speed (m/min)	27	27	27	26	26	26	25	25	25
*3-Axis Vibration (m/sec ²)	3.1	2.4	2.4	3.1	2.4	2.4	3.1	2.4	2.4
Sound Power Level (dB L _{WA})	108	108	108	108	108	108	108	108	108

* Minimum level to EN500 Part 4.

** The power rating of the petrol engines indicated in this document is the net power tested on a production petrol engine for the petrol engine model and measured in accordance with SAE J1349 at a specified rpm. Mass production petrol engines may vary from this value. Actual power output for the petrol engine installed in the final machine will vary depending on numerous factors, including the operating speed of the petrol engine in application, environmental conditions, maintenance and other variables. Honda reserves the right to modify its specifications at any time and without notice.

Reasons For Compaction

Soil, which has been disturbed or new infill, subbase and blacktop, will have small voids or air pockets which, if not compacted, will lead to one or more problems occurring.

1. As traffic crosses the surface of an uncompacted area, the material is compressed. This leads to subsidence of the top surface as the material fills the voids.
2. A similar situation occurs with static loads on uncompacted ground. The load (e.g. a building) will sink.
3. Materials with voids are more susceptible to water seepage, leading to erosion. Water ingress may also cause the soil to expand during freezing temperatures and contract during dry spells. Expansion and contraction is a major cause of damage to building foundations and normally leads to the structure requiring underpinning.

Compaction increases the density of the material and therefore increases its load bearing capacity. Reduces air voids and therefore reduces the risk of subsidence, expansion and contraction, due to ingress of water.

General Safety



For your own personal protection and for the safety of those around you, please read and ensure you fully understand the following safety information. It is the responsibility of the operator to ensure that he/she fully understands how to operate this equipment safely. If you are unsure about the safe and correct use of the 'RPX', consult your supervisor or Altrad Belle.



CAUTION

Improper maintenance can be hazardous. Read and Understand this section before you perform any maintenance, service or repairs.

- This equipment is heavy and must not be lifted single-handedly, either **GET HELP** or use suitable lifting equipment.
- Cordon off the work area and keep members of the public and unauthorised personnel at a safe distance.
- Personal Protective Equipment (PPE) must be worn by the operator whenever this equipment is being used (see Health & Safety).
- Make sure you know how to safely switch this machine **OFF** before you switch it **ON** in case you get into difficulty.
- Always switch **OFF** the engine before transporting, moving it around the site or servicing it.
- During use the engine becomes very hot, allow the engine to cool before touching it. Never leave the engine running and unattended.
- Never remove or tamper with any guards fitted, they are there for your protection. Always check guards for condition and security, if any are damaged or missing, **DO NOT USE THE COMPACTOR** until the guard has been replaced or repaired.
- **DO NOT** operate the Compactor when you are ill, feeling tired, or when under the influence of alcohol or drugs.



CAUTION

Fuel is flammable. It may cause injury and property damage. Shut down the engine, extinguish all open flames and do not smoke while filling the fuel tank. Always wipe up any spilled fuel.

Fuel Safety.

- Before refuelling, switch off the engine and allow it to cool.
- When refuelling, **DO NOT** smoke or allow naked flames in the area.
- Spilt fuel must be made safe immediately, using sand. If fuel is spilt on your clothes, change them.
- Store fuel in an approved, purpose made container away from heat and ignition sources.

Health & Safety



Vibration

Some vibration from the compaction operation is transmitted through the handle to the operator's hands. The Altrad Belle RPX range has been specifically designed to reduce hand/arm vibration levels. Refer to specifications & technical data for vibration levels and usage times (recommended maximum daily exposure time). **DO NOT** exceed the maximum usage times.

PPE (Personal Protective Equipment)

Suitable PPE must be worn when using this equipment i.e. Safety Goggles, Gloves, Ear Defenders, Dust Mask and Steel Toe capped footwear. Wear clothing suitable for the work you are doing. Tie back long hair and remove any jewellery which may catch in the equipment's moving parts. Always protect skin from contact with concrete.

Dust

The compacting process will occasionally produce dust, which may be hazardous to your health. Always wear a mask that is suited to the type of dust being produced.

Fuel

DO NOT ingest fuel or inhale fuel vapours and avoid contact with your skin. Wash fuel splashes immediately. If you get fuel in your eyes, irrigate with copious amounts of water and seek medical attention as soon as possible.

Exhaust Fumes

DO NOT operate the compactor indoors or in a confined space, make sure the work area is adequately ventilated.



WARNING

The exhaust fumes produced by this equipment are highly toxic and can kill!



Pre-Start Checks

Pre start-up inspection

The following Pre-start-up inspection must be performed before the start of each work session or after every four hours of use, whichever is first. Please refer to the service section for detailed guidance. If any fault is discovered, the compactor must not be used until the fault is rectified.

1. Thoroughly inspect the compactor for signs of damage. Check components are present and secure. Pay special attention to the belt guard.
2. Check the engine oil and hydraulic oil level and top up as necessary.
3. Check the engine fuel level and top up as necessary.
4. Check for fuel, oil and hydraulic leaks.



Start And Stop Procedure

Honda GX200 Petrol Engine

Stopping the Engine

1. To stop the engine, set the throttle control to idle (See Fig. 1), then press and hold the red stop button for 5 seconds until the engine stops (See Fig. 2).
- Turn the fuel **OFF**

Starting the Engine

1. Open the fuel tap by moving the fuel **ON / OFF** lever fully to the right.
2. If starting the engine from cold, set the choke **ON** by moving the choke lever fully to the left. If restarting a warm engine, the choke is usually not required, however, if the engine has cooled to a degree, partial choke may be required.
3. Set the throttle to the idle position by moving the throttle lever fully to the right.
4. Taking a firm hold of the frame with one hand, grasp the recoil starter handle with the other. Pull the recoil starter until engine resistance is felt, then let starter return.
5. Taking care not to pull the starter's rope fully out, pull the starter handle briskly.
6. Repeat until the engine fires.
7. Once the engine fires gradually set the choke lever to the **OFF** position by moving it to the right.
8. If the engine fails to fire after several attempts, follow the Troubleshooting Guide.

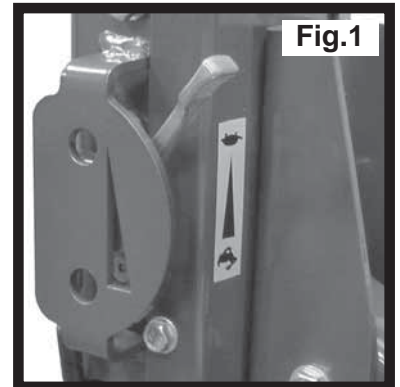


Fig.1

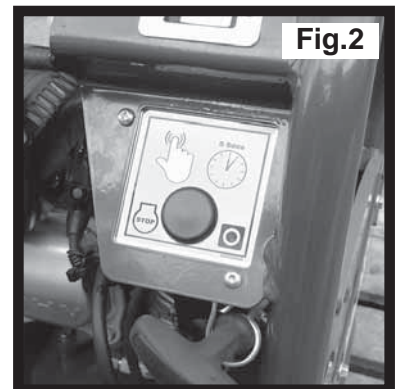
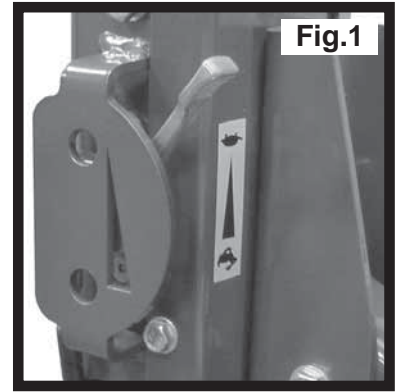


Fig.2

Hatz 1B20 Diesel Engine

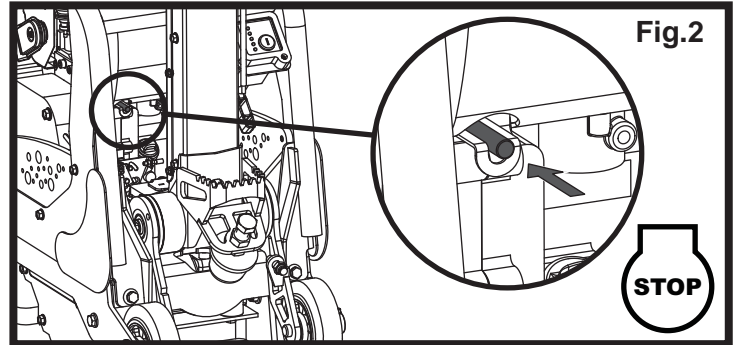
Stopping the Engine

1. To stop the engine, set the throttle control to idle (See Fig. 1), then press and hold the red stop button until the engine stops (See Fig. 2).



Starting the Engine

1. Turn **ON** the fuel by moving the fuel **ON/OFF** lever fully to the right.
2. Set the engine speed control to start.
3. Taking a firm hold of the control handle with one hand, grasp the recoil starter handle with the other. Pull the handle until engine resistance is felt, then let the starter return.
4. Taking care not to pull the starter's rope fully out, pull the starter handle briskly with both hands.
5. Repeat this procedure until the engine fires.
6. If the engine fails to start after several attempts, Follow the troubleshooting guide.



Hatz 1B20 Diesel Engine (Electric Start)

Stopping the Engine

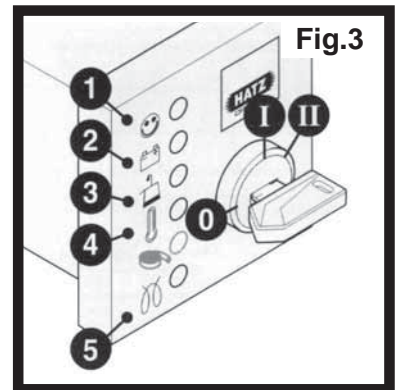
1. To stop the engine, set the throttle control to idle (See Fig. 1), then press and hold the red stop button until the engine stops (See Fig. 2).
2. Turn the key to **position '0'** and remove it. All the indicator lights must go out.

NOTE:- Failure to return the starter key to **position '0'** may result in the battery being totally discharged.

3. Remove the starter key.
4. Seal the ignition lock with the protective cap.

Starting the Engine

1. Insert the key and turn it to **position 'I'** (The battery charge light and oil pressure warning light will light up)
2. Turn start key to **position 'II'**
3. Release the key as soon as the engine runs. The starting key must spring back to **position 'I'** and remain there during engine operation. The battery charge light and oil pressure warning light must go out immediately after starting. Indicator light '1' lights up to show that the engine is running.
4. If anything seems to be incorrect, stop the engine immediately and rectify the fault. (See the Troubleshooting Guide)



CAUTION

Never operate the electric starter when the engine is running or coasting to a standstill. There is a risk of broken starter pinion or ring gear teeth. Never stop the engine by moving the decompression lever. During breaks in work or at the end of the working period, keep the starting handle and starting key in a safe place, out of reach of unauthorised persons.

5. Always turn the start key back to **position '0'** before re-starting the engine. The repeat lock prevents the starter motor from engaging and possibly being damaged whilst the engine is still running.

- **Take the compactor to where it is required.**

Where it is necessary to use lifting equipment to position the compactor, make sure the lifting equipment has a WLL (Working Load Limit) suitable for the compactors weight (see Technical Data section or the machine serial plate). Attach suitable chains or slings **ONLY** to the lifting point (*Item 4 of the Machine Description*) on the top of the compactor.

- **Moving the compactor using the integrated wheel kit**

- Use the Fixed Steering Handle (*Item 7*) to tilt the machine backwards onto the integrated wheels (*Item 11*).
- Manoeuvre only on smooth, flat, firm surfaces. These wheels are not designed for soft, uneven surfaces.
- To lower the machine off it's wheels - stand on the foot rest (*Item 9*) and allow the machine to lower using your body weight as a counter balance.



CAUTION

NEVER leave the engine running whilst the machine is being manoeuvred on its wheels.

- **Having carried out the checks listed in the 'Pre Start' section, you may start the engine.**

The Altrad Belle 'RPX' range of compactors are fitted with a centrifugal clutch, this allows the engine to run at idle without driving the gearbox.

As the engine speed is increased the clutch will engage and will drive the gearbox. For correct operation, the engine speed should be set to maximum.

- **Set the throttle to maximum and use the control handle for direction and to steer or turn the compactor.**

The control handle has been designed so that when it is being used in reverse and the operator lets go for any reason, the handle automatically moves into forward mode. This is a significant safety feature of the machine.

During normal operation you should not have to push the compactor but allow it to travel at its own pace.

The speed of travel will be determined by the condition of the surface being compacted.

Caution must be used when operating the compactor in reverse. Ensure that there are no obstructions or trip hazards when operating in reverse.

If the surface to be compacted is on a slope, great care must be taken when controlling the compactor's direction of travel. If necessary, use a suitable rope attached to the compactor at a low point on the chassis, to allow a helper to take part of the compactor's weight. Work up and down a slope not across.

- **Work the compactor over the surface in an organised pattern until the required compaction has been achieved.**

Where there are a number of different layers to be compacted on top of each other, compact each layer individually.

- To stop the compactor vibrating, set the throttle to idle. To stop the engine refer to the relevant Start / Stop procedure.



CAUTION

DO NOT operate the machine in reverse on an incline.
DO NOT operate in reverse up to an enclosed or restrictive space.



CAUTION

DO NOT use on boggy, waterlogged ground as the compactor will sink and cause excessive loading to the engine and drive system.

The Altrad Belle 'RPX' range of Reversible Plate Compactors are designed to give many years of trouble free operation. It is, however, important that the simple regular maintenance listed in this section is carried out. It is recommended that an approved Altrad Belle dealer carries out all major maintenance and repairs. Always use genuine Altrad Belle replacement parts, the use of spurious parts may void your warranty.

Before any maintenance is carried out on the machine, switch off the engine. If working on a diesel engine, make sure that the stop switch is in the stop position.

Always set the compactor on level ground to ensure any fluid levels will be correctly read. Only use recommended oils (see chart on following page).

Running In Period

When the compactor is first used from new, the engine oil must be changed after the initial running in period (see engine manufacturer's manual for full detail). The belt tension should be checked after 4 hours use.

Drive Belt

Remove the belt guard then check the belt tension by placing light finger pressure on the top of the belt, as near central between the engine drive and gearbox pulley. The belt should deflect by approx. 10 to 15mm. If the belt tension requires adjustment, loosen the setscrew on the Belt Tensioning device and slide to the right. Once set, retighten the setscrew and check belt tension a second time. Finally, replace the belt guard ensuring it is correctly and securely fitted.

Routine Maintenance		Every 8 Hours	First Month / 50 Hours	150 Hours	250 Hours	500 Hours
Engine Oil	Check Level	✓				
	Change		✓		✓	
Air Filter	Check Condition / Clean		✓			
	Replace when necessary / Every 12 months					
Spark Plug	Change					✓
Drive Belt	Tension		✓		✓	

Oil / Fuel Type & Quantity - Spark Plug Type

	Oil Type	Quantity (Litre)	Fuel Type	Capacity (Litre)	Spark Plug Type	Electrode Gap (mm)
Honda GX200 Petrol	S.A.E. 10W 30	0.6	Unleaded Petrol	3.1	BPR6ES (NGK)	0.7 - 0.8mm
Hatz 1B20 Diesel	S.A.E. 10W 30	0.9	Diesel (BS2869)	Refer to Manual	N/A	N/A

Oil Type & Quantity

Component	Oil Type	Honda GX200 (Litres)	Hatz 1B20 (Litres)
Gearbox	S.A.E. 10W 40	0.72	0.72
Hydraulic Control	Shell Tellus 32	0.2	0.2
	Fuchs Renolin MR520	0.2	0.2

Li-Ion Battery - Charging (Hatz 1B20 Diesel Electric model only)

- Use **ONLY** specific Li-ion battery chargers
- **DO NOT** charge the battery with charging voltage of over 15.0V
- **DO NOT** use any charger with automatic desulphation function
- When possible, remove the battery from the vehicle before charging
- Charging voltage should be 14.0 – 15.0V for both vehicle and battery charger. Lower voltage will result in insufficient charge. Higher voltage will cause damage to the battery
- Respect the standard & maximum charge current indicated on the battery labels
- Avoid draining the battery to less than 8V. If the voltage drops to below 8V, refer to the charger manual
- If the battery becomes hot to the touch, stop charging and allow the battery to cool before resuming
- After charging, wait 1 to 2 hours before checking the voltage. If the voltage is less than 12.8V, additional charging is necessary

**CAUTION**

WHILST RUNNING THIS MACHINE DURING THIS PROCEDURE, IT IS ADVISABLE TO PUT THE MACHINE ONTO A RUBBER MAT OR EQUIVALENT TO ABSORB SOME OF THE VIBRATION.

Bleeding the Hydraulic System

1. Ensure the machine is in a stationary position, and situated on level ground.
2. Remove the filler cap, and fill the control pump head with oil. Stop once you have reached the maximum level indicator, which is within the head.
3. Slowly pump the control handle from the 'Forward Motion' position, to the 'Reverse Motion' position, until the oil level drops.
4. Re-fill the control pump head upto the maximum level. Continue to pump the handle until resistance is felt, and the handle locks in the 'Reverse Motion' position.
5. Again, re-fill the control pump head upto the maximum level.
6. Re-fit the Filler Bung, and test the machine.

Assembly of the Control Pump

1. Carefully clean the housing with compressed air on the inside. Check for scratches on sliding bores for O Rings and there are no sharp edges.
2. Press the Bushing in to Housing.
3. Lubricate the Lip Seal with Hydraulic Oil and slip it on the Rack (open side away from the rack).
4. Lubricate the Rack with Hydraulic Oil and slide it into the Housing until the Lip Seal is in the groove, making sure the teeth are in the right position. When the Lip Seal is in the Groove this represents forward motion.

**CAUTION**

In reverse motion the Control Handles run parallel with the Housing in the direction of the operator.

5. After lubricating the Pinion (without O Rings), insert it into the Housing and Rack. Check the movement of the Rack from Forward to Reverse. (See **CAUTION**).
6. Take the Pinion out and fit the two O Rings, making sure they are not damaged.
7. Lubricate the Pinion and O Rings with hydraulic oil and carefully insert in to the Housing. Make sure the Rack is in the right position and this is easiest when in reverse motion.
8. Fit the Shim and Retaining Ring. It may be necessary to push the Pinion from the opposite side to get them assembled.
9. Place the Housing on the filler side and fit the O Rings to the bottom face. **LOCTITE seal 518** is recommended.
10. Assemble the Hydraulic Connector and Dowty Washer using **LOCTITE 243**.
11. Assemble the Bracket and fix with 4 screws and washers using **LOCTITE 243**.
12. Loosely fit the Plug Screw and Washer **DO NOT TIGHTEN**.

Trouble Shooting Guide



Problem	Cause	Remedy
Engine will not start.	No fuel.	Open fuel tap.
		Fill fuel tank.
	Engine switched off.	Switch engine on.
	Spark plug fouled.	Clean and reset plug gap.
	Engine cold.	Close choke.
Engine Flooded.		Honda, open choke, fully open throttle, pull recoil starter until engine fires.
		Hatz, move speed control to stop, pull recoil starter 5 times then repeat start procedure.
Engine still will not start.	Major Fault.	Contact Agent or Altrad Belle.
Unit will not move.	Engine speed too slow.	Set engine speed control to fast.
	Drive belt tension loose.	Adjust belt tension
	Air filter blocked.	Clean or renew air filter.
	Worn or Damaged Clutch.	Repair or Replace as necessary.
	Drive failure.	Contact Agent or Altrad Belle.
	Gearbox failure.	Contact Agent or Altrad Belle.
Forward speed too slow.	Too much oil in hydraulic head.	Reduce oil level.
	Wrong adjustment of control system	Contact Agent or Altrad Belle.
Reverse speed too slow.	Not enough oil in hydraulic head.	Fill and bleed system.
	Air in control system.	Bleed control system.
	Wrong adjustment of control system	Contact Agent or Altrad Belle.
Loss of Hydraulic Oil.	Connectors leaking.	Reseal connectors.
	Defective hydraulic hose.	Replace hose.
	Piston seal in gearbox defective.	Contact Agent or Altrad Belle.
Machine operates erratically.	Shock mounts damaged.	Replace all four mounts.



Warranty

Your new Altrad Belle 'RPX' reversible plate compactor is warranted to the original purchaser for a period of one-year (12 months) from the original date of purchase.

The Altrad Belle warranty is against defects in design, materials and workmanship.

The following are not covered under the Altrad Belle warranty:

1. Damage caused by abuse, misuse, dropping or other similar damage caused by or as a result of failure to follow assembly, operation or user maintenance instructions.
2. Alterations, additions or repairs carried out by persons other than Altrad Belle or their recognised agents.
3. Transportation or shipment costs to and from Altrad Belle or their recognised agents, for repair or assessment against a warranty claim, on any machine.
4. Materials and/or labour costs to renew, repair or replace components due to fair wear and tear.

The following components are not covered by warranty.

- Drivebelt/s
- Engine Air Filter
- Engine Spark Plug

Altrad Belle and/or their recognised agents, directors, employees or insurers will not be held liable for consequential or other damages, losses or expenses in connection with or by reason of or the inability to use the machine for any purpose.

Warranty Claims

All warranty claims should firstly be directed to Altrad Belle, either by telephone, by Fax, by Email, or in writing.

For warranty claims:

Tel : +44 (0)1298 84606,

Fax : +44 (0)1298 84073,

Email : Warranty.dept@altrad-belle.com

or Write to:

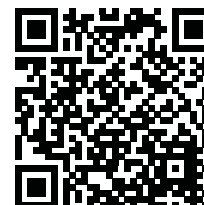
Altrad Belle Warranty Department,
Sheen, Nr. Buxton
Derbyshire
SK17 0EU
England

Warranty Registration:

In the bid for ALTRAD Belle to become greener and more eco friendly, we have now introduced online Warranty registration. To access the registration page of our website, please use the following address:-

http://www.bellegroup.com/index.php?p=warranty_registration

Alternatively, please scan the adjacent QR Code (Quick Response Code) using your smartphone to access the registration page.



Replacement Parts

When maintaining this product only the manufacturers original, genuine replacement parts may be used.

The user will lose any possible claims if replacement parts used are other than the makers original replacement parts.

Replacement parts for this product can be ordered online 24 hours a day, 7 days a week at www.Altrad-Belle247.com

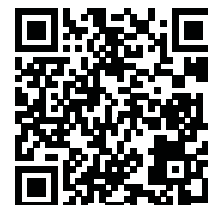
For more information regarding the availability of replacement parts for this product, please contact Altrad Belle using the following contact details:-

Tel:- +44 (0)1298 84606

Fax:- +44 (0)1298 84073

Email:- sales@altrad-belle.com

Alternatively, please scan the adjacent QR Code (Quick Response Code) using your smartphone to access the Altrad Belle online parts portal.



How To Use This Manual



This manual has been written to help you operate and service the 'RPX' safely. This manual is intended for dealers and operators of the 'RPX'.

Foreword

The '**Machine Description**' section helps you to familiarise yourself with the machine's layout and controls.

The '**Environment**' section gives instructions on how to handle the recycling of discarded apparatus in an environmentally friendly way.

The '**General Safety**' and '**Health and Safety**' sections explain how to use the machine to ensure your safety and the safety of the general public.

The '**Start and Stop Procedure**' helps you with starting and stopping the machine.

The '**Trouble Shooting Guide**' helps you if you have a problem with your machine.

The '**Service & Maintenance**' section is to help you with the general maintenance and servicing of your machine.

The '**Warranty**' Section details the nature of the warranty cover and the claims procedure.

Directives with regard to the notations.

Text in this manual to which special attention must be paid are shown in the following way:



CAUTION

The product can be at risk. The machine or yourself can be damaged or injured if procedures are not carried out in the correct way.



WARNING

The life of the operator can be at risk.



WARNING



WARNING

*Before you operate or carry out any maintenance on this machine **YOU MUST READ** and **STUDY** this manual.*

KNOW how to safely use the unit's controls and what you must do for safe maintenance. (NB Be sure that you know how to switch the machine off before you switch on, in case you get into difficulty.)

ALWAYS wear or use the proper safety items required for your personal protection. If you have **ANY QUESTIONS** about the safe use or maintenance of this unit, ASK YOUR SUPERVISOR OR CONTACT: **Altrad Belle (UK): +44 (0)1298 84606**

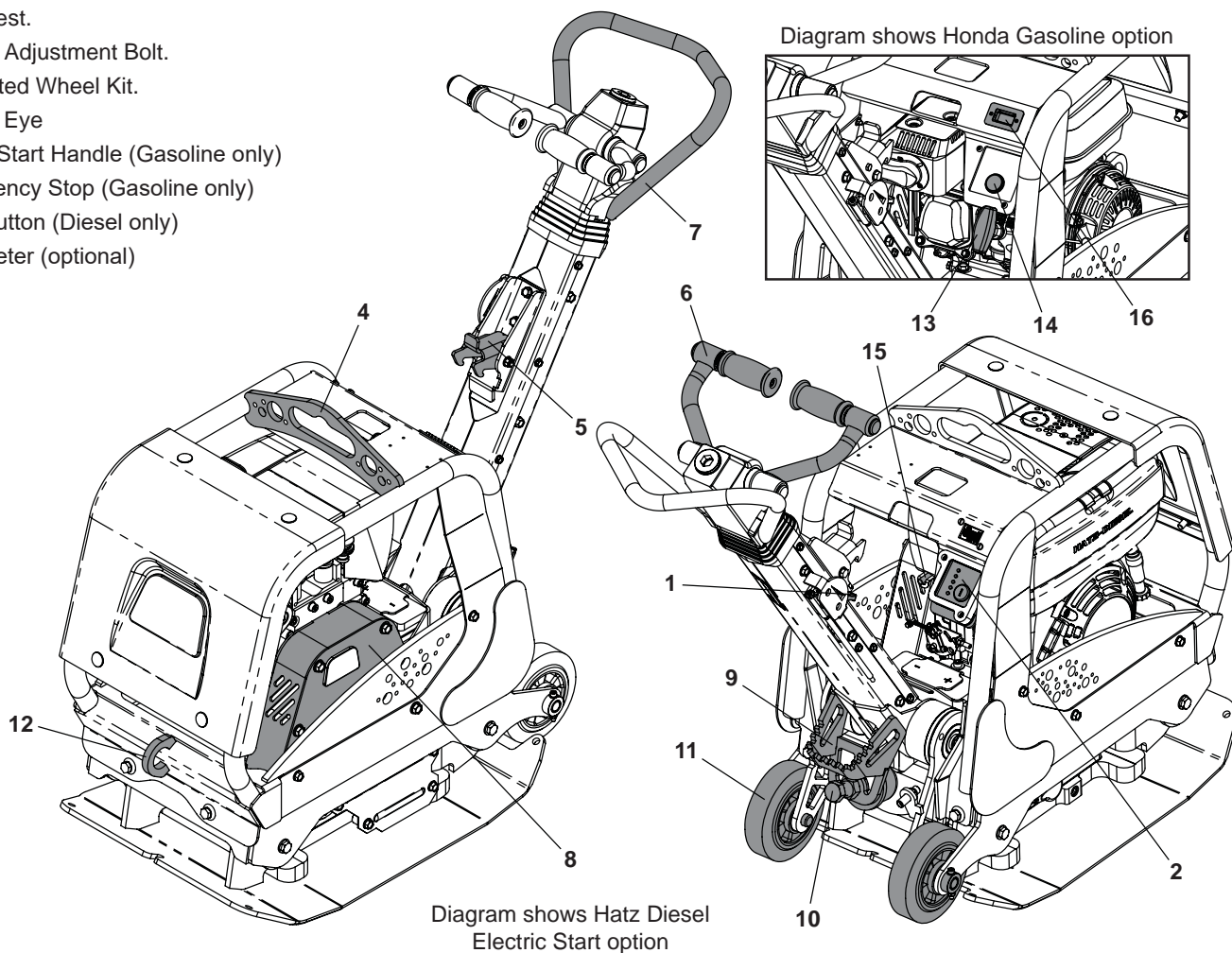


Contents

How To Use This Manual	21
Warning	21
Machine Description.....	22
Environment	22
Decals	23 - 24
Technical Data.....	25
Reasons For Compaction.....	25
General Safety	26
Health and Safety.....	26
Pre-Start Checks	27
Start and Stop Procedure.....	27 - 28
Operating Instructions	29
Service & Maintenance	30 - 31
Trouble Shooting Guide	32
Warranty.....	33
Replacement Parts.....	33

Altrad Belle reserves the right to change machine specification without prior notice or obligation.

1. Throttle lever.
2. Electric Start (Diesel Electric Start only).
4. Lifting Point.
5. Handle Release Catch.
6. Forward / Reverse Control Handle.
7. Steering Handle.
8. Belt Guard.
9. Foot Rest.
10. Handle Adjustment Bolt.
11. Integrated Wheel Kit.
12. Towing Eye
13. Recoil Start Handle (Gasoline only)
14. Emergency Stop (Gasoline only)
15. Stop Button (Diesel only)
16. Hourmeter (optional)



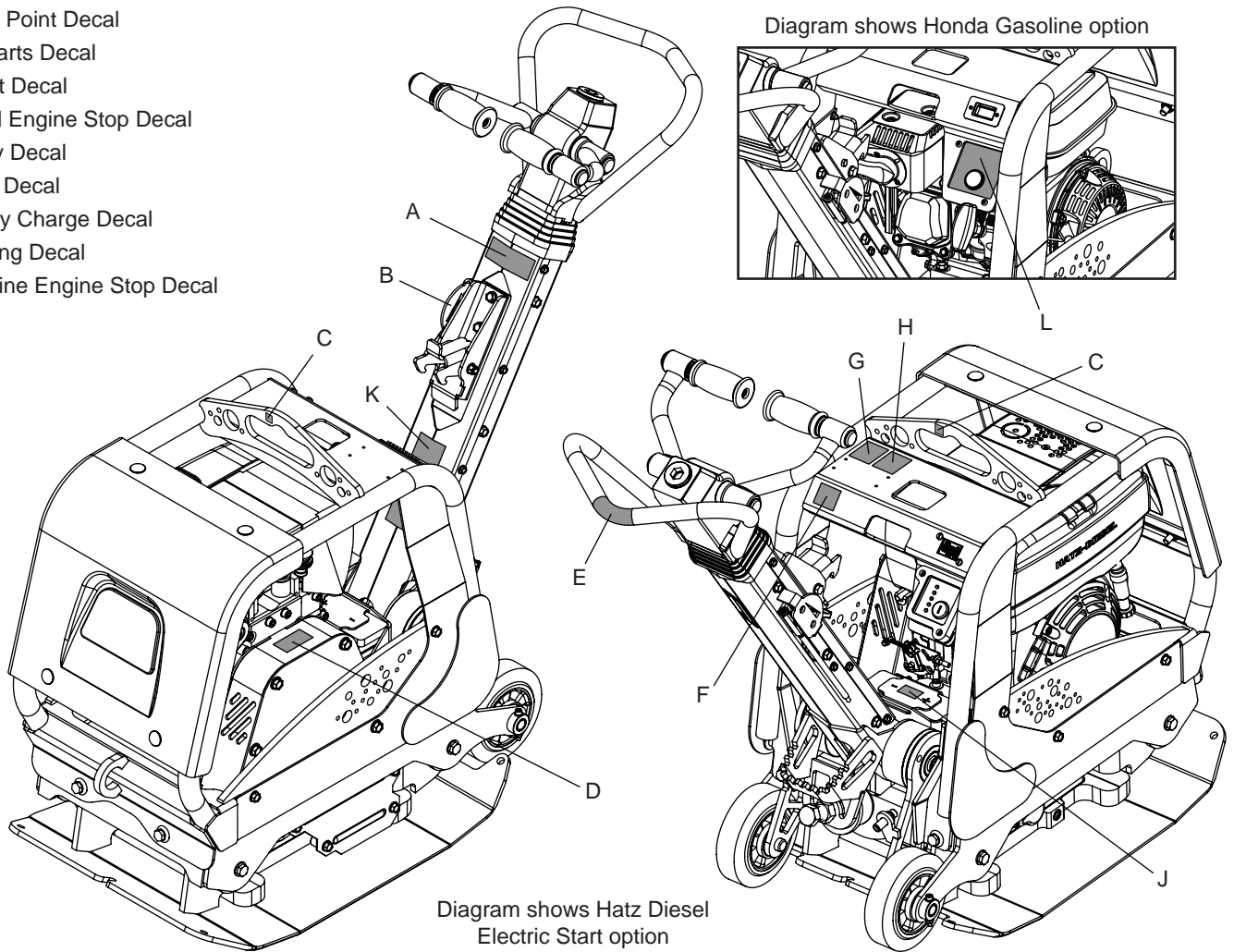
Safe Disposal.



Instructions for the protection of the environment. The machine contains valuable materials. Take the discarded apparatus and accessories to the relevant recycling facilities.

Component	Material
Handle	Steel
Front Cover	Hdpe
Main Frame	Steel
Baseplate	Steel
Hand Grips	Polyurethane Foam
Engine	Aluminium
Flexible Mounts	Steel And Rubber
Various Parts	Steel And Aluminium

- A. Forward / Reverse & No Lift Decal
- B. Throttle Decal
- C. Lifting Point Decal
- D. Hot Parts Decal
- E. No Lift Decal
- F. Diesel Engine Stop Decal
- G. Safety Decal
- H. Noise Decal
- J. Battery Charge Decal
- K. Warning Decal
- L. Gasoline Engine Stop Decal



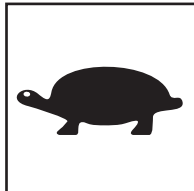
A. Forward / Reverse & No Lift Decal

Indicates how to move the compactor forwards and backwards and highlights that the Forward / Reverse Control Handle and Steering Handle should not be used as Lifting Points.

B. Throttle Decal



Fast Engine Speed Position



Slow Engine Speed Position

C. Lifting Point Decal

Identifies the correct lifting point on the compactor.

D. Hot Parts Decal

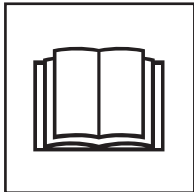
This area may get hot - **DO NOT** touch.

E. No Lift Decal

This area should not be used as a Lifting Point.

F. Diesel Engine Stop Decal

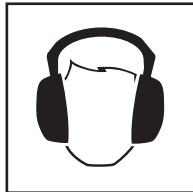
Identifies the position of the Engine Stop Button.

G. Safety Decal

**Please Read
Operators
Manual**



**Wear Protective
Footwear**



**Wear Ear
Protection**



**Wear Eye
Protection**

H. Noise Decal

Identifies the Noise Level of the machine

J. Battery Charge Decal (Diesel Electric Start model only)

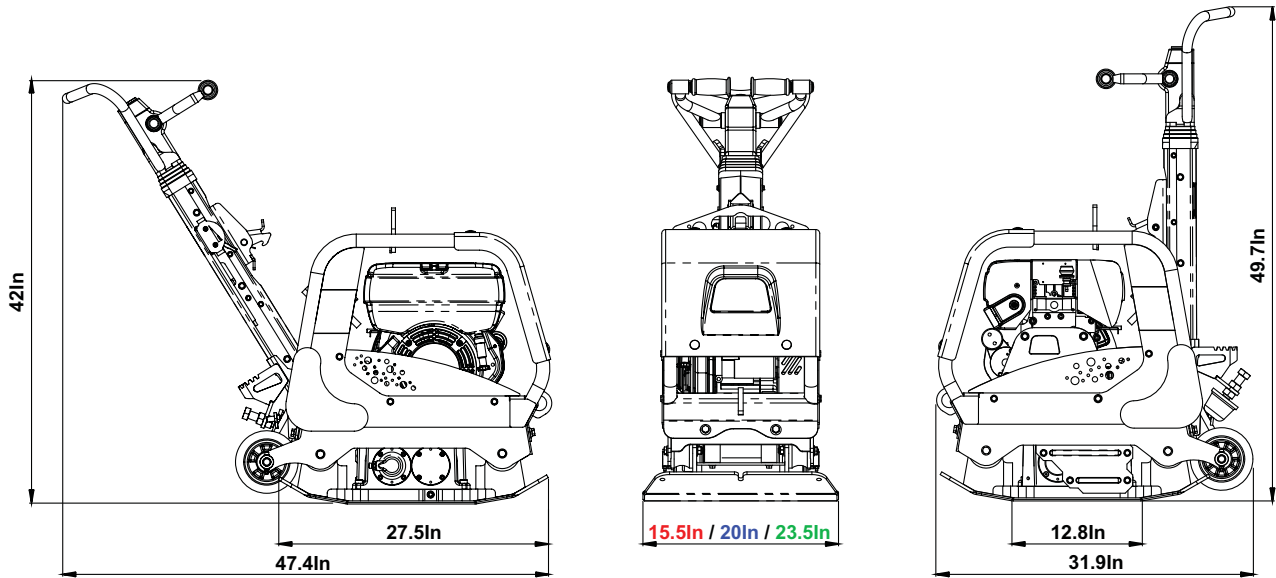
Read the Operators Manual for information on charging the Li-Ion battery.

K. Warning Decal

- A. DO NOT** run the engine whilst the machine is being manouvered on its wheels.
- B. DO NOT** operate the machine in reverse on an incline.
- C. DO NOT** operate in reverse up to an enclosed or restrictive space.

L. Gasoline Engine Stop Decal

Press and hold the Stop Button for 5 seconds to stop the engine.



Model	RPX 35/40			RPX 35/50			RPX 35/60		
	Honda GX200	Hatz 1B20	Hatz 1B20 Electric Start	Honda GX200	Hatz 1B20	Hatz 1B20 Electric Start	Honda GX200	Hatz 1B20	Hatz 1B20 Electric Start
Engine Power (Hp / kW)	5.8/4.3	4.9/3.6	4.9/3.6	5.8/4.3	4.9/3.6	4.9/3.6	5.8/4.3	4.9/3.6	4.9/3.6
Engine RPM	3250	3000	3000	3250	3000	3000	3250	3000	3000
Weight (lbs)	388	412	416	397	421	428	408	432	456
Static Pressure (PSI)	1.92	2.04	2.06	1.57	1.66	1.69	1.34	1.42	1.50
Centrifugal Force (lbf)	7868	7868	7868	7868	7868	7868	7868	7868	7868
Frequency (Hz)	81	81	81	81	81	81	81	81	81
Max Gradient (°)	20	20	20	20	20	20	20	20	20
Maximum Travel Speed (ft/min)	88.6	88.6	88.6	85.3	85.3	85.3	82	82	82
*3-Axis Vibration (m/sec ²)	3.1	2.4	2.4	3.1	2.4	2.4	3.1	2.4	2.4
Noise Level (dB L _{WA})	108	108	108	108	108	108	108	108	108

* Minimum level to EN500 Part 4.

** The power rating of the petrol engines indicated in this document is the net power tested on a production petrol engine for the petrol engine model and measured in accordance with SAE J1349 at a specified rpm. Mass production petrol engines may vary from this value. Actual power output for the petrol engine installed in the final machine will vary depending on numerous factors, including the operating speed of the petrol engine in application, environmental conditions, maintenance and other variables. Honda reserves the right to modify its specifications at any time and without notice.

Reasons For Compaction

Soil, which has been disturbed or new infill, subbase and blacktop, will have small voids or air pockets which, if not compacted, will lead to one or more problems occurring.

1. As traffic crosses the surface of an uncompacted area, the material is compressed. This leads to subsidence of the top surface as the material fills the voids.
2. A similar situation occurs with static loads on uncompacted ground. The load (e.g. a building) will sink.
3. Materials with voids are more susceptible to water seepage, leading to erosion. Water ingress may also cause the soil to expand during freezing temperatures and contract during dry spells. Expansion and contraction is a major cause of damage to building foundations and normally leads to the structure requiring underpinning.

Compaction increases the density of the material and therefore increases its load bearing capacity. Reduces air voids and therefore reduces the risk of subsidence, expansion and contraction, due to ingress of water.



General Safety

For your own personal protection and for the safety of those around you, please read and ensure you fully understand the following safety information. It is the responsibility of the operator to ensure that he/she fully understands how to operate this equipment safely. If you are unsure about the safe and correct use of the 'RPX', consult your supervisor or Altrad Belle.



CAUTION

Improper maintenance can be hazardous. Read and Understand this section before you perform any maintenance, service or repairs.

- This equipment is heavy and must not be lifted single-handedly, either **GET HELP** or use suitable lifting equipment.
- Cordon off the work area and keep members of the public and unauthorised personnel at a safe distance.
- Personal Protective Equipment (PPE) must be worn by the operator whenever this equipment is being used (see Health & Safety).
- Make sure you know how to safely switch this machine **OFF** before you switch it **ON** in case you get into difficulty.
- Always switch **OFF** the engine before transporting, moving it around the site or servicing it.
- During use the engine becomes very hot, allow the engine to cool before touching it. Never leave the engine running and unattended.
- Never remove or tamper with any guards fitted, they are there for your protection. Always check guards for condition and security, if any are damaged or missing, **DO NOT USE THE COMPACTOR** until the guard has been replaced or repaired.
- **DO NOT** operate the Compactor when you are ill, feeling tired, or when under the influence of alcohol or drugs.



CAUTION

Fuel is flammable. It may cause injury and property damage. Shut down the engine, extinguish all open flames and do not smoke while filling the fuel tank. Always wipe up any spilled fuel.

Fuel Safety.

- Before refuelling, switch off the engine and allow it to cool.
- When refuelling, **DO NOT** smoke or allow naked flames in the area.
- Spilt fuel must be made safe immediately, using sand. If fuel is spilt on your clothes, change them.
- Store fuel in an approved, purpose made container away from heat and ignition sources.



Health & Safety

Vibration

Some vibration from the compaction operation is transmitted through the handle to the operator's hands. The Altrad Belle RPX range has been specifically designed to reduce hand/arm vibration levels. Refer to specifications & technical data for vibration levels and usage times (recommended maximum daily exposure time). **DO NOT** exceed the maximum usage times.

PPE (Personal Protective Equipment)

Suitable PPE must be worn when using this equipment i.e. Safety Goggles, Gloves, Ear Defenders, Dust Mask and Steel Toe capped footwear. Wear clothing suitable for the work you are doing. Tie back long hair and remove any jewellery which may catch in the equipment's moving parts. Always protect skin from contact with concrete.

Dust

The compacting process will occasionally produce dust, which may be hazardous to your health. Always wear a mask that is suited to the type of dust being produced.

Fuel

DO NOT ingest fuel or inhale fuel vapours and avoid contact with your skin. Wash fuel splashes immediately. If you get fuel in your eyes, irrigate with copious amounts of water and seek medical attention as soon as possible.

Exhaust Fumes

DO NOT operate the compactor indoors or in a confined space, make sure the work area is adequately ventilated.



WARNING

The exhaust fumes produced by this equipment are highly toxic and can kill!

Pre start-up inspection

The following Pre-start-up inspection must be performed before the start of each work session or after every four hours of use, whichever is first. Please refer to the service section for detailed guidance. If any fault is discovered, the compactor must not be used until the fault is rectified.

1. Thoroughly inspect the compactor for signs of damage. Check components are present and secure. Pay special attention to the belt guard.
2. Check the engine oil and hydraulic oil level and top up as necessary.
3. Check the engine fuel level and top up as necessary.
4. Check for fuel, oil and hydraulic leaks.

Start And Stop Procedure

Honda GX200 Gasoline Engine

Stopping the Engine

1. To stop the engine, set the throttle control to idle (See Fig. 1), then press and hold the red stop button for 5 seconds until the engine stops (See Fig. 2).
- Turn the fuel **OFF**

Starting the Engine

1. Open the fuel tap by moving the fuel **ON / OFF** lever fully to the right.
2. If starting the engine from cold, set the choke **ON** by moving the choke lever fully to the left. If restarting a warm engine, the choke is usually not required, however, if the engine has cooled to a degree, partial choke may be required.
3. Set the throttle to the idle position by moving the throttle lever fully to the right.
4. Taking a firm hold of the frame with one hand, grasp the recoil starter handle with the other. Pull the recoil starter until engine resistance is felt, then let starter return.
5. Taking care not to pull the starter's rope fully out, pull the starter handle briskly.
6. Repeat until the engine fires.
7. Once the engine fires gradually set the choke lever to the **OFF** position by moving it to the right.
8. If the engine fails to fire after several attempts, follow the Troubleshooting Guide.

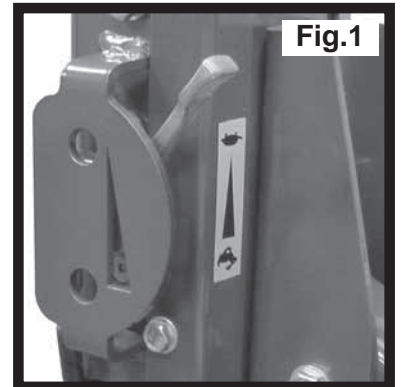


Fig.1

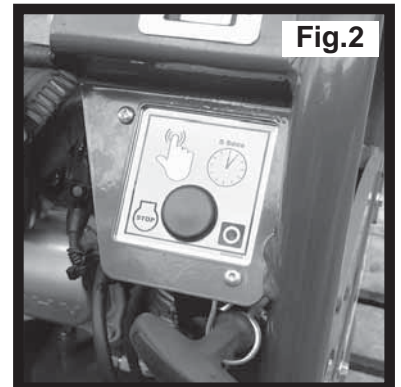
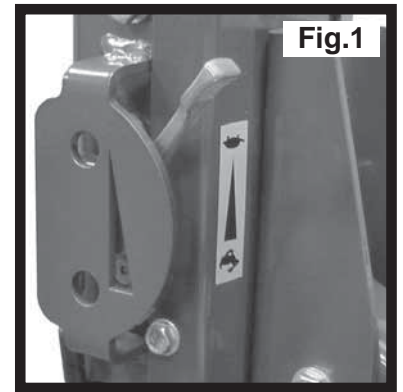


Fig.2

Hatz 1B20 Diesel Engine

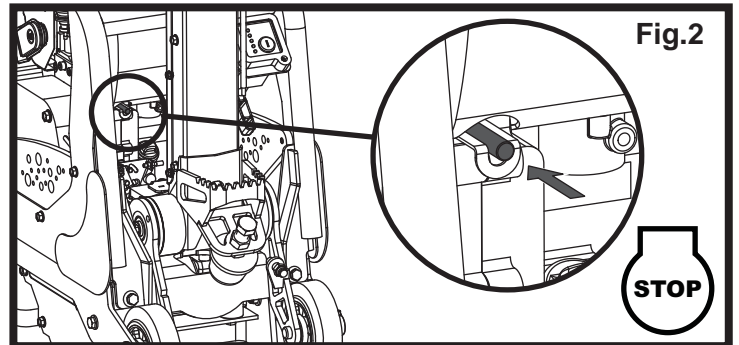
Stopping the Engine

1. To stop the engine, set the throttle control to idle (See Fig. 1), then press and hold the red stop button until the engine stops (See Fig. 2).



Starting the Engine

1. Turn **ON** the fuel by moving the fuel **ON/OFF** lever fully to the right.
2. Set the engine speed control to start.
3. Taking a firm hold of the control handle with one hand, grasp the recoil starter handle with the other. Pull the handle until engine resistance is felt, then let the starter return.
4. Taking care not to pull the starter's rope fully out, pull the starter handle briskly with both hands.
5. Repeat this procedure until the engine fires.
6. If the engine fails to start after several attempts, Follow the troubleshooting guide.



Hatz 1B20 Diesel Engine (Electric Start)

Stopping the Engine

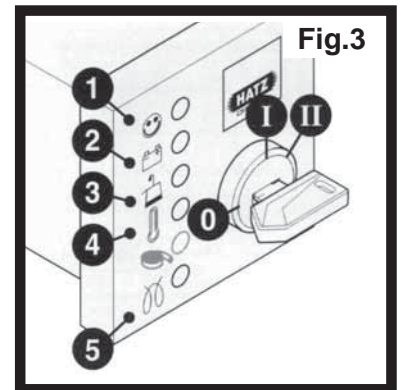
1. To stop the engine, set the throttle control to idle (See Fig. 1), then press and hold the red stop button until the engine stops (See Fig. 2).
2. Turn the key to **position '0'** and remove it. All the indicator lights must go out.

NOTE:- Failure to return the starter key to **position '0'** may result in the battery being totally discharged.

3. Remove the starter key.
4. Seal the ignition lock with the protective cap.

Starting the Engine

1. Insert the key and turn it to **position 'I'** (The battery charge light and oil pressure warning light will light up)
2. Turn start key to **position 'II'**
3. Release the key as soon as the engine runs. The starting key must spring back to **position 'I'** and remain there during engine operation. The battery charge light and oil pressure warning light must go out immediately after starting. Indicator light '1' lights up to show that the engine is running.
4. If anything seems to be incorrect, stop the engine immediately and rectify the fault. (See the Troubleshooting Guide)



CAUTION

Never operate the electric starter when the engine is running or coasting to a standstill. There is a risk of broken starter pinion or ring gear teeth. Never stop the engine by moving the decompression lever. During breaks in work or at the end of the working period, keep the starting handle and starting key in a safe place, out of reach of unauthorised persons.

5. Always turn the start key back to **position '0'** before re-starting the engine. The repeat lock prevents the starter motor from engaging and possibly being damaged whilst the engine is still running.

- **Take the compactor to where it is required.**

Where it is necessary to use lifting equipment to position the compactor, make sure the lifting equipment has a WLL (Working Load Limit) suitable for the compactors weight (see Technical Data section or the machine serial plate). Attach suitable chains or slings **ONLY** to the lifting point (*Item 4 of the Machine Description*) on the top of the compactor.

- **Moving the compactor using the integrated wheel kit**

- Use the Fixed Steering Handle (*Item 7*) to tilt the machine backwards onto the integrated wheels (*Item 11*).
- Manoeuvre only on smooth, flat, firm surfaces. These wheels are not designed for soft, uneven surfaces.
- To lower the machine off it's wheels - stand on the foot rest (*Item 9*) and allow the machine to lower using your body weight as a counter balance.

**CAUTION**

NEVER leave the engine running whilst the machine is being manoeuvred on its wheels.

- **Having carried out the checks listed in the 'Pre Start' section, you may start the engine.**

The Altrad Belle 'RPX' range of compactors are fitted with a centrifugal clutch, this allows the engine to run at idle without driving the gearbox.

As the engine speed is increased the clutch will engage and will drive the gearbox. For correct operation, the engine speed should be set to maximum.

- **Set the throttle to maximum and use the control handle for direction and to steer or turn the compactor.**

The control handle has been designed so that when it is being used in reverse and the operator lets go for any reason, the handle automatically moves into forward mode. This is a significant safety feature of the machine.

During normal operation you should not have to push the compactor but allow it to travel at its own pace.

The speed of travel will be determined by the condition of the surface being compacted.

Caution must be used when operating the compactor in reverse. Ensure that there are no obstructions or trip hazards when operating in reverse.

If the surface to be compacted is on a slope, great care must be taken when controlling the compactor's direction of travel. If necessary, use a suitable rope attached to the compactor at a low point on the chassis, to allow a helper to take part of the compactor's weight. Work up and down a slope not across.

- **Work the compactor over the surface in an organised pattern until the required compaction has been achieved.**

Where there are a number of different layers to be compacted on top of each other, compact each layer individually.

- To stop the compactor vibrating, set the throttle to idle. To stop the engine refer to the relevant Start / Stop procedure.

**CAUTION**

*DO NOT operate the machine in reverse on an incline.
DO NOT operate in reverse up to an enclosed or restrictive space.*

**CAUTION**

DO NOT use on boggy, waterlogged ground as the compactor will sink and cause excessive loading to the engine and drive system.



Service & Maintenance

The Altrad Belle 'RPX' range of Reversible Plate Compactors are designed to give many years of trouble free operation. It is, however, important that the simple regular maintenance listed in this section is carried out. It is recommended that an approved Altrad Belle dealer carries out all major maintenance and repairs. Always use genuine Altrad Belle replacement parts, the use of spurious parts may void your warranty.

Before any maintenance is carried out on the machine, switch off the engine. If working on a diesel engine, make sure that the stop switch is in the stop position.

Always set the compactor on level ground to ensure any fluid levels will be correctly read. Only use recommended oils (see chart on following page).

Running In Period

When the compactor is first used from new, the engine oil must be changed after the initial running in period (see engine manufacturer's manual for full detail). The belt tension should be checked after 4 hours use.

Drive Belt

Remove the belt guard then check the belt tension by placing light finger pressure on the top of the belt, as near central between the engine drive and gearbox pulley. The belt should deflect by approx. 10 to 15mm. If the belt tension requires adjustment, loosen the setscrew on the Belt Tensioning device and slide to the right. Once set, retighten the setscrew and check belt tension a second time. Finally, replace the belt guard ensuring it is correctly and securely fitted.

Routine Maintenance		Every 8 Hours	First Month / 50 Hours	150 Hours	250 Hours	500 Hours
Engine Oil	Check Level	✓				
	Change		✓		✓	
Air Filter	Check Condition / Clean		✓			
	Replace when necessary / Every 12 months					
Spark Plug	Change					✓
Drive Belt	Tension		✓		✓	

Oil / Fuel Type & Quantity - Spark Plug Type

	Oil Type	Quantity (Gal)	Fuel Type	Capacity (Gal)	Spark Plug Type	Electrode Gap (mm)
Honda GX200 Gasoline	S.A.E. 10W 30	0.16	Unleaded Gasoline	0.82	BPR6ES (NGK)	0.7 - 0.8mm
Hatz 1B20 Diesel	S.A.E. 10W 30	0.23	Diesel (BS2869)	Refer to Manual	N/A	N/A

Oil Type & Quantity

Component	Oil Type	Honda GX200 (Gal)	Hatz 1B20 (Gal)
Gearbox	S.A.E. 10W 40	0.19	0.19
Hydraulic Control	Shell Tellus 32	0.05	0.05
	Fuchs Renolin MR520	0.05	0.05

Li-Ion Battery - Charging (Hatz 1B20 Diesel Electric model only)

- Use **ONLY** specific Li-ion battery chargers
- **DO NOT** charge the battery with charging voltage of over 15.0V
- **DO NOT** use any charger with automatic desulphation function
- When possible, remove the battery from the vehicle before charging
- Charging voltage should be 14.0 – 15.0V for both vehicle and battery charger. Lower voltage will result in insufficient charge. Higher voltage will cause damage to the battery
- Respect the standard & maximum charge current indicated on the battery labels
- Avoid draining the battery to less than 8V. If the voltage drops to below 8V, refer to the charger manual
- If the battery becomes hot to the touch, stop charging and allow the battery to cool before resuming
- After charging, wait 1 to 2 hours before checking the voltage. If the voltage is less than 12.8V, additional charging is necessary



CAUTION

WHILST RUNNING THIS MACHINE DURING THIS PROCEDURE, IT IS ADVISABLE TO PUT THE MACHINE ONTO A RUBBER MAT OR EQUIVALENT TO ABSORB SOME OF THE VIBRATION.

Bleeding the Hydraulic System

1. Ensure the machine is in a stationary position, and situated on level ground.
2. Remove the filler cap, and fill the control pump head with oil. Stop once you have reached the maximum level indicator, which is within the head.
3. Slowly pump the control handle from the 'Forward Motion' position, to the 'Reverse Motion' position, until the oil level drops.
4. Re-fill the control pump head upto the maximum level. Continue to pump the handle until resistance is felt, and the handle locks in the 'Reverse Motion' position.
5. Again, re-fill the control pump head upto the maximum level.
6. Re-fit the Filler Bung, and test the machine.

Assembly of the Control Pump

1. Carefully clean the housing with compressed air on the inside. Check for scratches on sliding bores for O Rings and there are no sharp edges.
2. Press the Bushing in to Housing.
3. Lubricate the Lip Seal with Hydraulic Oil and slip it on the Rack (open side away from the rack).
4. Lubricate the Rack with Hydraulic Oil and slide it into the Housing until the Lip Seal is in the groove, making sure the teeth are in the right position. When the Lip Seal is in the Groove this represents forward motion.



CAUTION

In reverse motion the Control Handles run parallel with the Housing in the direction of the operator.

5. After lubricating the Pinion (without O Rings), insert it into the Housing and Rack. Check the movement of the Rack from Forward to Reverse. (See **CAUTION**).
6. Take the Pinion out and fit the two O Rings, making sure they are not damaged.
7. Lubricate the Pinion and O Rings with hydraulic oil and carefully insert in to the Housing. Make sure the Rack is in the right position and this is easiest when in reverse motion.
8. Fit the Shim and Retaining Ring. It may be necessary to push the Pinion from the opposite side to get them assembled.
9. Place the Housing on the filler side and fit the O Rings to the bottom face. **LOCTITE seal 518** is recommended.
10. Assemble the Hydraulic Connector and Dowty Washer using **LOCTITE 243**.
11. Assemble the Bracket and fix with 4 screws and washers using **LOCTITE 243**.
12. Loosely fit the Plug Screw and Washer **DO NOT TIGHTEN**.

Problem	Cause	Remedy
Engine will not start.	No fuel.	Open fuel tap. Fill fuel tank.
	Engine switched off.	Switch engine on.
	Spark plug fouled.	Clean and reset plug gap.
	Engine cold.	Close choke.
	Engine Flooded.	Honda, open choke, fully open throttle, pull recoil starter until engine fires. Hatz, move speed control to stop, pull recoil starter 5 times then repeat start procedure.
Engine still will not start.	Major Fault.	Contact Agent or Altrad Belle.
Unit will not move.	Engine speed too slow.	Set engine speed control to fast.
	Drive belt tension loose.	Adjust belt tension
	Air filter blocked.	Clean or renew air filter.
	Worn or Damaged Clutch.	Repair or Replace as necessary.
	Drive failure.	Contact Agent or Altrad Belle.
	Gearbox failure.	Contact Agent or Altrad Belle.
Forward speed too slow.	Too much oil in hydraulic head.	Reduce oil level.
	Wrong adjustment of control system	Contact Agent or Altrad Belle.
Reverse speed too slow.	Not enough oil in hydraulic head.	Fill and bleed system.
	Air in control system.	Bleed control system.
	Wrong adjustment of control system	Contact Agent or Altrad Belle.
Loss of Hydraulic Oil.	Connectors leaking.	Reseal connectors.
	Defective hydraulic hose.	Replace hose.
	Piston seal in gearbox defective.	Contact Agent or Altrad Belle.
Machine operates erratically.	Shock mounts damaged.	Replace all four mounts.

Warranty



Your new Altrad Belle 'RPX' reversible plate compactor is warranted to the original purchaser for a period of one-year (12 months) from the original date of purchase.

The Altrad Belle warranty is against defects in design, materials and workmanship.

The following are not covered under the Altrad Belle warranty:

1. Damage caused by abuse, misuse, dropping or other similar damage caused by or as a result of failure to follow assembly, operation or user maintenance instructions.
2. Alterations, additions or repairs carried out by persons other than Altrad Belle or their recognised agents.
3. Transportation or shipment costs to and from Altrad Belle or their recognised agents, for repair or assessment against a warranty claim, on any machine.
4. Materials and/or labour costs to renew, repair or replace components due to fair wear and tear.

The following components are not covered by warranty.

- Drivebelt/s
- Engine Air Filter
- Engine Spark Plug

Altrad Belle and/or their recognised agents, directors, employees or insurers will not be held liable for consequential or other damages, losses or expenses in connection with or by reason of or the inability to use the machine for any purpose.

Warranty Claims

All warranty claims should firstly be directed to Altrad Belle, either by telephone, by Fax, by Email, or in writing.

For warranty claims:

Tel : +44 (0)1298 84606,

Fax : +44 (0)1298 84073,

Email : warranty.dept@altrad-belle.com

or Write to:

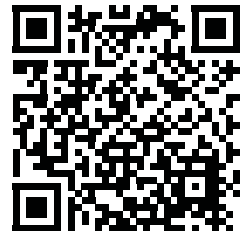
Altrad Belle Warranty Department, Sheen, Nr. Buxton, Derbyshire, SK17 0EU, England

Warranty Registration:

In the bid for ALTRAD Belle to become greener and more eco friendly, we have now introduced online Warranty registration. To access the registration page of our website, please use the following address:-

http://www.bellegroup.com/index.php?p=warranty_registration

Alternatively, please scan the adjacent QR Code (Quick Response Code) using your smartphone to access the registration page.



Replacement Parts



When maintaining this product only the manufacturers original, genuine replacement parts may be used.

The user will lose any possible claims if replacement parts used are other than the makers original replacement parts.

A PDF of parts listings for this product can be found in the 'product' section of our website www.Altrad-Belle.com Information on sourcing replacement parts from your local dealer can then be found in the 'contact us' section

Ce manuel a été spécialement conçu pour vous aider à utiliser et entretenir la RPX en toute sécurité. Ce manuel est réservé aux distributeurs et utilisateurs de la RPX.

Préface

La section “**description de la machine**” vous aide à vous familiariser avec les commandes et les fonctions de l'appareil.

La section “**protection de l'environnement**” vous donne les consignes quant à la manière d'éliminer votre appareil dans le respect de l'environnement.

Les sections “**Informations relatives à la sécurité**” et “**Consignes de santé et sécurité**” vous explique comment utiliser la machine en assurant votre sécurité et celle des autres.

La “**Procédure de démarrage et arrêt**” vous aide à démarrer et arrêter la machine.

Le guide de “**Dépannage**” aide à résoudre les problèmes de votre machine.

La section “**Service et Entretien**” vous aide pour l'entretien et le nettoyage de votre machine.

La section “**Garantie**” vous donne les détails de la garantie et la procédure à suivre en cas de réclamation.

Directive en rapport avec les annotations

Le texte qui demande une attention spéciale dans ce manuel se présente comme suit:



ATTENTION

Produit à risque. Vous pouvez vous blesser ou la machine peut être endommagée si vous ne respectez pas la procédure d'utilisation à la lettre.



AVERTISSEMENT

Peut être dangereux pour l'utilisateur

AVERTISSEMENT



AVERTISSEMENT

Veillez lire et étudier ce manuel avant toute utilisation ou entretien de cet appareil.

SAVOIR utiliser les commandes de cet appareil et procéder à son entretien en toute sécurité. (PS : Assurez-vous de savoir arrêter la machine avant de la démarrer au cas où vous auriez des problèmes).

TOUJOURS utiliser les éléments nécessaires à votre protection lors de l'utilisation de la machine. Pour **TOUTES QUESTIONS** relatives à l'entretien et l'utilisation en toute sécurité de cet appareil, DEMANDER CONSEIL A VOTRE DIRECTION OU CONTACTER Altrad Belle :+44 (0)1298 84606

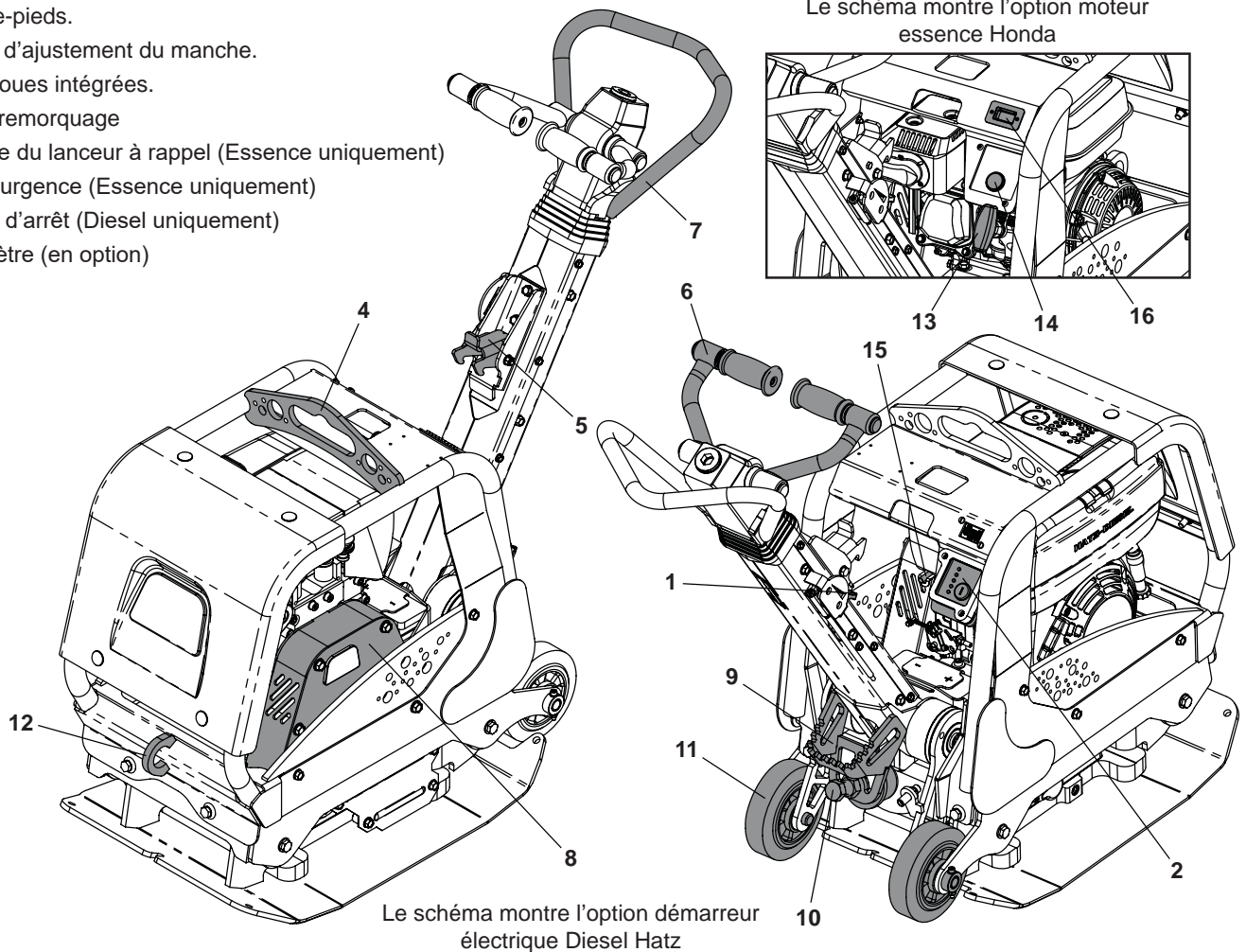
Sommaire

Comment Utiliser Ce Manuel.....	34
Avertissement.....	34
Description de l'appareil	35
Environnement	35
Étiquettes.....	36 - 37
Caractéristiques techniques	38
Pourquoi le compactage?	38
Consignes de sécurité.....	39
Santé et Sécurité.....	39
Inspection avant mise en marche	40
Démarrage et arrêt de l'appareil	40 - 41
Utilisation	42
Révision.....	43 - 44
Guide de dépannage des anomalies	45
Garantie	46
Pièces de rechange.....	46
Déclaration CE de conformité (DdC).....	4

Description de l'appareil

F

1. Manette des gaz.
2. Démarreur électrique (Démarreur électrique diesel uniquement).
4. Point de levage.
5. Loquet de déverrouillage du manche.
6. Poignée de commande Avant / Arrière.
7. Poignée de direction.
8. Garde-courroie.
9. Repose-pieds.
10. Boulon d'ajustement du manche.
11. Kit de roues intégrées.
12. Œil de remorquage
13. Poignée du lanceur à rappel (Essence uniquement)
14. Arrêt d'urgence (Essence uniquement)
15. Bouton d'arrêt (Diesel uniquement)
16. Horomètre (en option)



Environnement

F

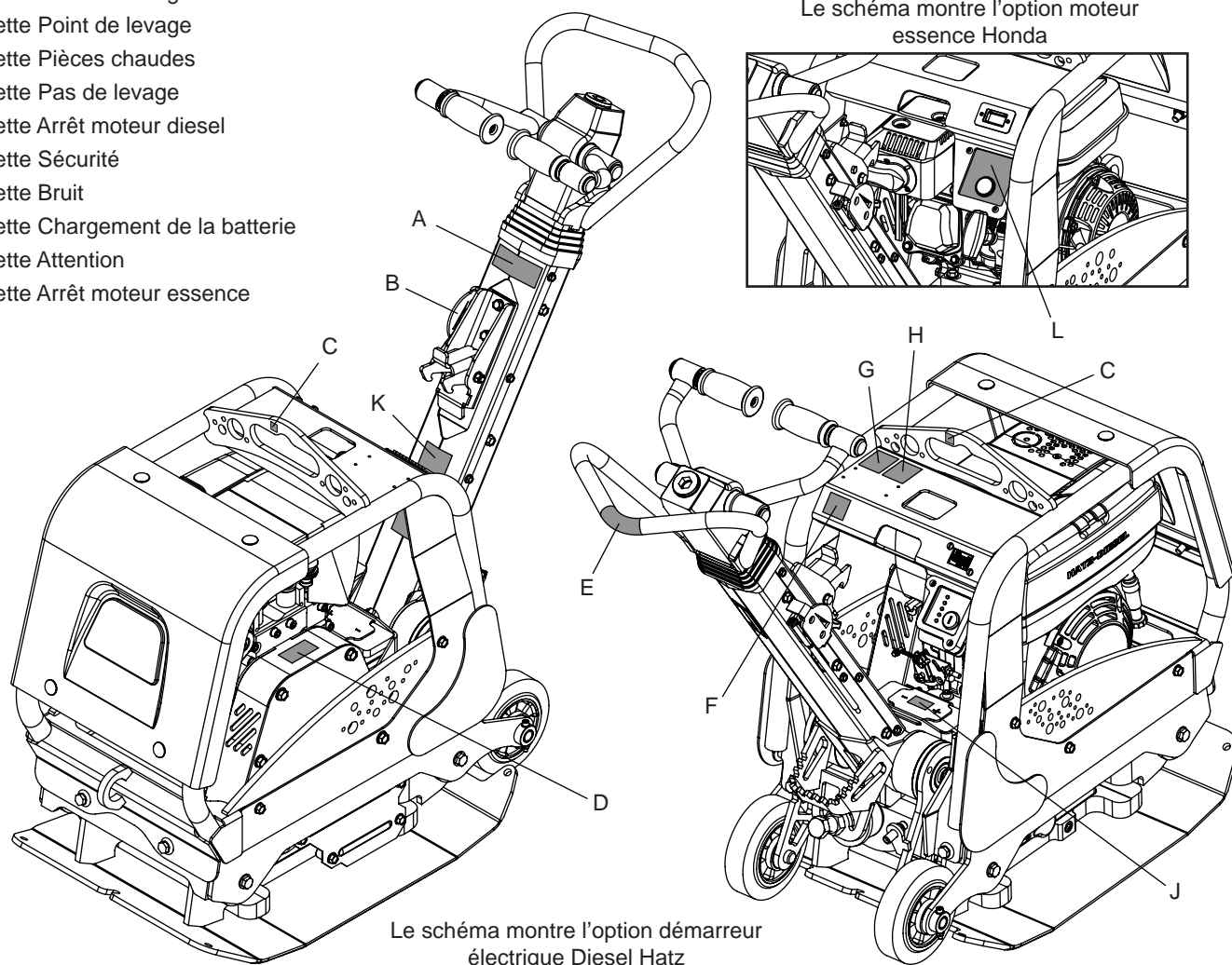
Dispositif de sécurité.



Recommandations pour la protection de l'environnement. Cet appareil contient des matériaux recyclables. Veuillez apporter les appareils et les accessoires dont vous voulez vous débarrasser aux endroits prévus pour le recyclage.

Pièces	Matière
Poignée	Acier
Capot Avant	HDPE
Châssis Principal	Acier
Plaque Inférieure	Acier
Grip	Mousse en Polyuréthane
Moteur	Aluminium
Supports Flexibles	Acier et Caoutchouc
Autres Pièces	Acier et Aluminium

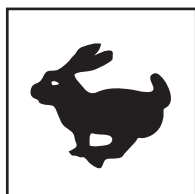
- A. Étiquette Avant / Arrière & Pas de levage
- B. Étiquette Manette des gaz
- C. Étiquette Point de levage
- D. Étiquette Pièces chaudes
- E. Étiquette Pas de levage
- F. Étiquette Arrêt moteur diesel
- G. Étiquette Sécurité
- H. Étiquette Bruit
- J. Étiquette Chargement de la batterie
- K. Étiquette Attention
- L. Étiquette Arrêt moteur essence



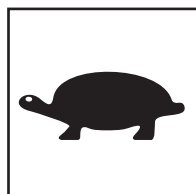
A. Étiquette Avant / Arrière & Pas de levage

Indique comment déplacer le compacteur en avant et en arrière et attire l'attention sur le fait que la Poignée de contrôle Avant / Arrière et la Poignée de direction ne doivent pas être utilisées comme des Points de levage.

B. Étiquette Manette des gaz



Position Vitesse
du moteur
rapide



Position Vitesse
du moteur
lente

C. Étiquette Point de levage

Identifie le point de levage correct sur le compacteur

D. Étiquette Pièces chaudes

Cette zone peut être chaude - **NE PAS** toucher.

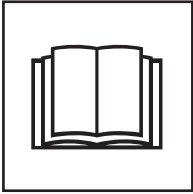
E. Étiquette Pas de levage

Cette zone ne devrait pas être utilisée comme un Point de levage.

F. Étiquette Arrêt moteur diesel

Identifie l'emplacement du Bouton d'arrêt du moteur.

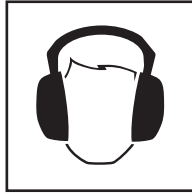
G. Étiquette Sécurité



Lire Le
Manuel
D'utilisation



Port de
Chaussures
de Protection



Port de
Protection
Acoustique



Port de
Lunettes de
Protection

H. Étiquette Bruit

Identifie le Niveau de bruit de la machine.

J. Étiquette Chargement de la batterie (Démarreur électrique diesel uniquement)

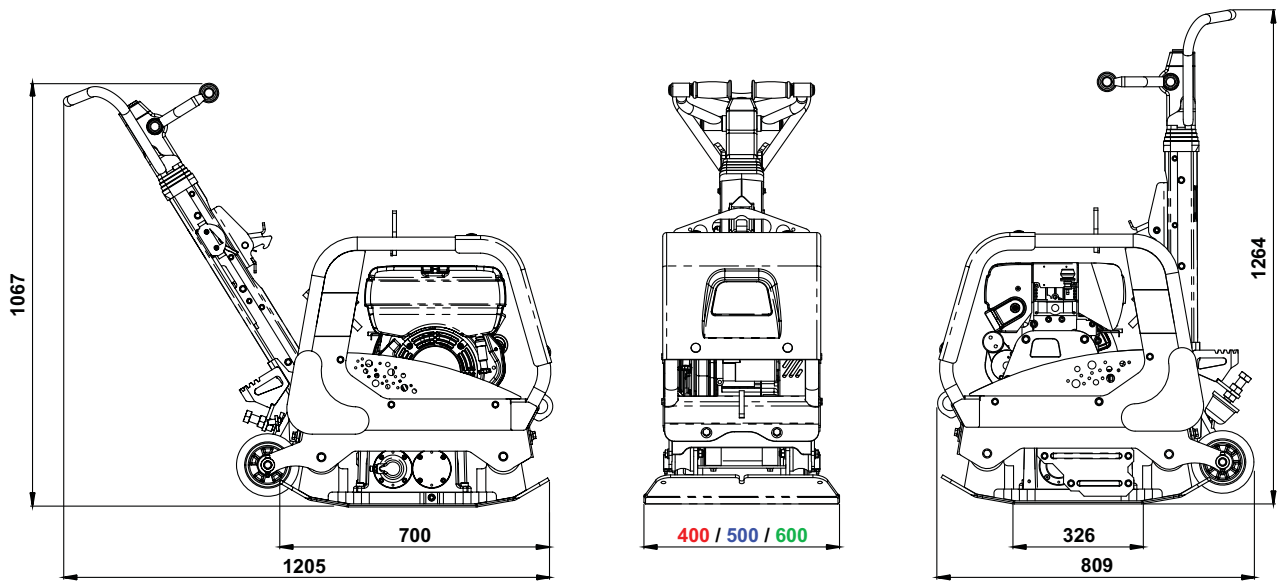
Lire le Manuel du conducteur pour des renseignements sur le chargement de la batterie Li-Ion.

K. Étiquette Attention

- A. **NE PAS** faire tourner le moteur lors du maniement de la machine sur ses roues.
- B. **NE PAS** faire fonctionner la machine en marche arrière sur une pente.
- C. **NE PAS** faire fonctionner en marche arrière jusque dans un espace clos ou confiné.

L. Étiquette Arrêt moteur essence

Appuyer et maintenir le Bouton stop pendant 5 secondes pour arrêter le moteur.



Modèle	RPX 35/40			RPX 35/50			RPX 35/60		
	Honda GX200	Hatz 1B20	Hatz 1B20 Electric Start	Honda GX200	Hatz 1B20	Hatz 1B20 Electric Start	Honda GX200	Hatz 1B20	Hatz 1B20 Electric Start
Moteur	Honda GX200	Hatz 1B20	Hatz 1B20 Electric Start	Honda GX200	Hatz 1B20	Hatz 1B20 Electric Start	Honda GX200	Hatz 1B20	Hatz 1B20 Electric Start
Puissance Moteur (Hp / kW)	5.8/4.3	4.9/3.6	4.9/3.6	5.8/4.3	4.9/3.6	4.9/3.6	5.8/4.3	4.9/3.6	4.9/3.6
Régime du Moteur	3250	3000	3000	3250	3000	3000	3250	3000	3000
Poids (Kg)	176	187	189	1800	191	194	185	196	207
Force de Compaction (kg/m ²)	1351	1436	1449	1104	1172	1190	944	1000	1057
Force Centrifuge (kN)	35	35	35	35	35	35	35	35	35
Fréquence (Hz)	81	81	81	81	81	81	81	81	81
Déclivité Maximale (°)	20	20	20	20	20	20	20	20	20
Max. Vitesse de déplacement (m/min)	27	27	27	26	26	26	25	25	25
*Vibration sur 3 Axes (m/sec ²)	3.1	2.4	2.4	3.1	2.4	2.4	3.1	2.4	2.4
Niveau Sonore (dB LWA)	108	108	108	108	108	108	108	108	108

* Nível mínimo a EN500, Parte 4.

** La puissance nominale des moteurs à essence indiquée dans ce document est la puissance nette testée sur un moteur à essence de production pour le modèle de moteur à essence et mesurée conformément à SAE J1349 à un régime spécifié. Les moteurs à essence de série peuvent s'écarter de cette valeur. La puissance de sortie réelle du moteur à essence installé dans la machine finale variera en fonction de nombreux facteurs, y compris la vitesse de fonctionnement du moteur à essence dans l'application, les conditions environnementales, l'entretien et d'autres variables. Honda se réserve le droit de modifier ses spécifications à tout moment et sans préavis.

Pourquoi le compactage ?

Un sol remanié ou un nouveau remplissage, sous-couche et bitume, auront de petites poches d'air, qui peuvent entraîner un ou plusieurs problèmes si ils ne sont pas compactés.

1. Du passage sur un sol non compacté compresse le matériau. Cela entraîne un affaissement de la couche supérieure pendant que le matériau remplit les poches d'air.
2. La même chose se produit avec des charges statiques ou un sol non compacté. La charge (ex. un bâtiment) s'affaissera.
3. Un matériau avec des poches d'air sera plus susceptible d'avoir des suintements ce qui entraînerait de l'érosion. Une venue d'eau pourrait aussi entraîner la dilatation d'un sol si les températures venaient à chuter et se contracter pendant les grosses chaleurs. La dilatation et contraction sont les causes majeures de dégâts pour les fondations d'un bâtiment ce qui entraînerait généralement un besoin de reprendre la structure en sous-œuvre.

Le compactage accroît la densité du matériau ce qui accroît également sa capacité à supporter les charges. Cela réduit les trous d'air, qui en conséquence réduisent les risques d'affaissement, de dilatation et de contraction causés par une venue d'eau.

Consignes de sécurité

F

Pour votre protection et celle des autres, veuillez lire ces consignes et vous assurer de bien les comprendre. Il en va de la responsabilité de l'utilisateur d'avoir compris comment utiliser cet appareil en toute sécurité. Si vous n'êtes pas sûr d'avoir bien compris comment utiliser la RPX en toute sécurité, veuillez demander conseil à votre supérieur ou directement à la société BELLE.



ATTENTION

Un mauvais entretien de la machine peut être dangereux. Veuillez impérativement lire et comprendre cette section avant tout entretien, nettoyage et réparations.

- Cet appareil est lourd et ne doit pas être soulevé par une seule personne. Demandez de L'AIDE ou utilisez un appareil spécial pour le soulever.
- Mettez en place un cordon de sécurité autour de votre parcelle de travail afin d'empêcher l'accès à toute personne autre que le personnel et les garder à une distance raisonnable.
- Personal Protective Equipment (PPE) – Un équipement de protection doit être revêtu par l'utilisateur lors de l'utilisation de cet appareil (voir section « Santé et Sécurité »).
- Assurez-vous que vous savez **arrêter** cette machine avant de la **démarrer**, en cas de difficultés.
- Assurez-vous que cet appareil est bien arrêté avant de le transporter, le déplacer sur le chantier ou avant de le nettoyer.
- Pendant l'utilisation, le moteur peut devenir très chaud ; laissez le refroidir avant de toucher l'appareil. Ne jamais laisser le moteur en marche sans surveillance.
- N'enlevez pas ou ne modifiez pas les équipements de sécurité ; ils sont là pour votre protection. Assurez-vous que les équipements de sécurité sont en bon état et sécurisés. Si l'un d'eux est endommagés ou manquants, **NE PAS UTILISER LA PLAQUE VIBRANTE** avant de remplacer ou réparer les équipements.
N'utilisez pas cet appareil si vous êtes malade, fatigué ou sous l'influence de l'alcool ou de la drogue.



ATTENTION

L'essence est inflammable. Peut causer des blessures et endommager vos biens. Arrêter le moteur, éteindre toutes flammes ouvertes et s'abstenir de fumer lorsque vous remplissez le réservoir d'essence. Bien essuyer les excédents d'essence.

- Avant de remplir le réservoir, éteindre le moteur et laissez le refroidir
- Lors du remplissage, s'abstenir de fumer et ne tolérez aucune flamme ouverte dans le lieu de travail.
- Les excédents d'essence doivent être immédiatement recouverts de sable. Si vous avez renversé de l'essence sur vos vêtements, les changer.
- Conservez l'essence dans un récipient approprié, loin d'une source de chaleur ou une étincelle.

Santé et Sécurité

F

Vibration

Des vibrations causées par l'utilisateur d'un appareil de compactage, se propagent de la poignée aux mains de l'utilisateur. La gamme BELLE de RPX a été spécialement étudiée pour réduire au maximum le taux de vibrations dans les bras/mains. Se référer aux sections « Descriptif de l'appareil » et « Caractéristiques techniques » concernant le taux de vibrations et le temps d'utilisation (recommandation journalières du temps d'utilisation maximum). **NE PAS DEPASSER** le temps d'utilisation maximum recommandé.

PPE (Personal Protective Equipment) – Equipement de protection

Un équipement de protection adéquate doit être revêtu lors de l'utilisation de l'appareil tels que des lunettes de protection, des gants un casque pour les oreilles (niveau sonore), un masque contre la poussière des chaussures avec embout en acier. Utiliser des vêtements appropriés au type de travail fourni. Si vous avez de long cheveux, attachez-les ; enlevez tous les bijoux qui pourraient gêner et se prendre dans le mécanisme de la machine. Toujours se protéger la peau du contact avec le béton.

Poussière

Le procédé de compactage pourra occasionner de la poussière pouvant nuire à votre santé. Toujours mettre un masque pour se protéger de la poussière.

Essence

Ne pas avaler de l'essence ou inhaler les vapeurs qui s'en dégagent et éviter tout contact avec la peau. Rincez immédiatement toute éclaboussure. En cas de contact des yeux avec l'essence, rincez-les abondamment à l'eau courante et faites immédiatement appel à un médecin.

Gaz d'échappement

Ne pas utiliser cet appareil dans un lieu fermé ou restreint et vous assurez que le lieu de travail est bien ventilé.



AVERTISSEMENT

Les gaz d'échappement de cet appareil sont très toxiques et peuvent entraîner la mort !

Inspection initiale

Une vérification avant la mise en marche de l'appareil est nécessaire avant chaque utilisation ou après une utilisation environ toutes les quatre heures. Reférez-vous à la section « Nettoyage et Entretien » pour de plus amples détails. Si vous découvrez une anomalie, surtout n'utilisez pas l'appareil avant que ce soit rectifié.

1. Vérifiez minutieusement que la machine ne soit pas endommagée. Vérifiez que tous les composants soient bien à leur place et sécurisés. Faites particulièrement attention au capot de protection de la courroie
2. Vérifiez le niveau d'huile moteur et d'huile hydraulique. En rajouter si nécessaire.
3. Vérifiez le niveau d'essence et rajouter si nécessaire.
4. Vérifier qu'il n'y ai pas de fuites d'essence, d'huile et d'huile hydraulique

Honda GX200 Moteur à essence

Arrêter le moteur

1. Pour arrêter le moteur, placer la manette des gaz au ralenti (Voir Fig. 1), appuyer ensuite et maintenir le bouton d'arrêt rouge pendant 5 secondes jusqu'à ce que le moteur s'arrête (Voir Fig. 2).
- Fermer l'arrivée d'essence en plaçant le levier en position **OFF**

Démarrer le moteur

1. Ouvrir le robinet d'essence en déplaçant le levier d'essence **ON/OFF** complètement à droite.
2. Si vous démarrez le moteur à froid, placez le starter sur **ON** complètement à gauche. Si vous redémarrez un moteur déjà chaud, il n'est pas nécessaire d'utiliser le starter, en revanche, si le moteur a eu le temps de refroidir un peu, utilisez le starter qu'à moitié.
3. Placez la poignée de commandes en position d'arrêt en mettant le levier de la poignée de commandes complètement à droite. Ne démarrez pas votre moteur à plein gaz car votre plaque vibrante vibrera dès la mise en marche du moteur.
4. Prenez fermement la poignée de commandes d'une main pendant que vous attrapez la poignée de démarrage de l'autre. Tirez la poignée de démarrage jusqu'à ce que vous sentiez la « résistance » et lâchez le starter.
5. En faisant attention de ne pas tirer la ficelle de démarrage jusqu'au bout, tirez vivement la poignée du starter.
6. Refaites la manœuvre jusqu'à ce que le moteur démarre.
7. Une fois votre moteur en route, déplacez petit à petit le bouton starter en position **OFF** en le mettant sur la droite.
8. Si le moteur ne démarrait pas malgré toutes les tentatives, suivre les conseils de la section «Dépannage – Résolution des problèmes».

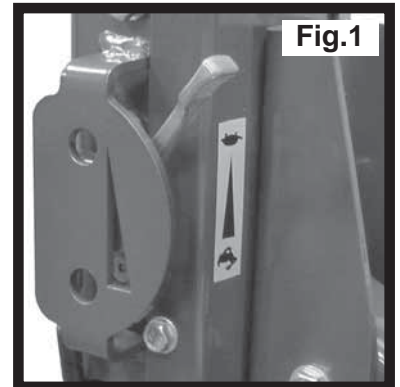


Fig.1

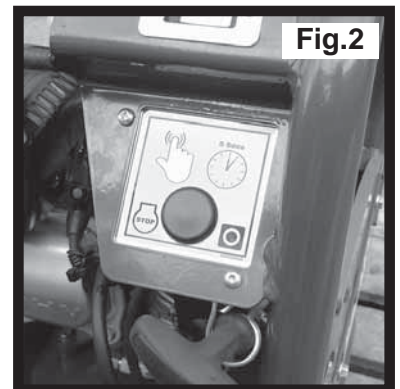
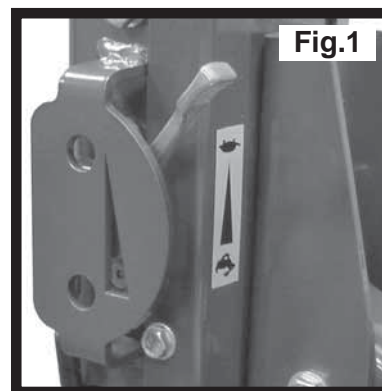


Fig.2

Hatz 1B20 Moteur Diesel

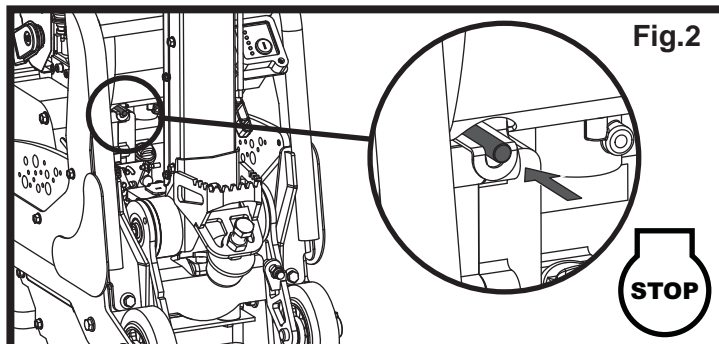
Arrêter le moteur

1. Pour arrêter le moteur, placer la manette des gaz au ralenti (Voir Fig. 1), appuyer ensuite et maintenir le bouton d'arrêt rouge pendant 5 secondes jusqu'à ce que le moteur s'arrête (Voir Fig. 2).



Démarrer le moteur

1. Ouvrez l'arrivée d'essence en mettant le levier ON/OFF complètement sur la droite.
2. Réglez la vitesse du moteur pour démarrer.
3. Prenez fermement la poignée de commandes d'une main pendant que vous attrapez la poignée de démarrage de l'autre. Tirez la poignée de démarrage jusqu'à ce que vous sentiez la «résistance» et lâchez le starter.
4. En faisant attention à ne pas tirer la ficelle de démarrage jusqu'au bout, tirez vivement la poignée du starter à deux mains.
5. Refaites la manœuvre jusqu'à ce que le moteur démarre.
6. Si le moteur ne démarrait pas malgré toutes les tentatives, suivre les conseils de la section « Dépannage – Résolution des problèmes ».



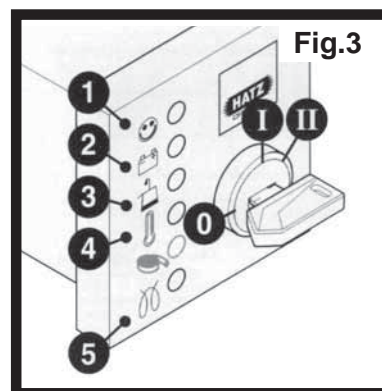
Hatz 1B20 Moteur Diesel (démarreur électrique)

Arrêter le moteur

1. Pour arrêter le moteur, placer la manette des gaz au ralenti (Voir Fig. 1), appuyer ensuite et maintenir le bouton d'arrêt rouge pendant 5 secondes jusqu'à ce que le moteur s'arrête (Voir Fig. 2).
2. Tourner la clé dans la **position « 0 »** et la retirer. Tous les voyants lumineux doivent s'éteindre
NOTE:- Omettre de retourner la clé de démarrage en **position « 0 »** peut conduire au déchargement total de la batterie.
3. Retirez la clé de contact.
4. Fermez le contacteur d'allumage avec le capuchon de protection.

Démarrer le moteur

1. Insérer la clé et la tourner dans la **position « I »** (Le voyant de charge de la batterie et le voyant d'avertissement de la pression d'huile s'allumeront)
2. Tourner la clé de démarrage en **position « II »**
3. Relâcher la clé aussitôt que le moteur démarre. La clé doit revenir à la **position « I »** et y rester lors du fonctionnement du moteur. Le voyant de charge de la batterie et le voyant d'avertissement de la pression d'huile doivent s'éteindre immédiatement après le démarrage. Le voyant lumineux « 1 » s'allume pour indiquer que le moteur est en marche.
4. S'il semble y avoir quoi que ce soit d'incorrect, arrêter immédiatement le moteur et corriger l'erreur. (Voir le Guide de dépannage)



ATTENTION

Ne jamais faire fonctionner le démarreur électrique lorsque le moteur est en marche ou est en train de s'immobiliser. Il y a un risque que le pignon du démarreur ou qu'une dent de la couronne dentée se casse. Ne jamais arrêter le moteur en déplaçant le levier de décompression. Lors des pauses dans le travail ou bien à la fin de la période de travail, conserver la poignée et la clé de démarrage dans un lieu sûr, hors de portée des personnes non autorisées

5. Toujours replacer la clé de démarrage sur la **position « 0 »** avant de redémarrer le moteur. Le verrouillage de répétition prévient l'engagement du démarreur du moteur et d'être potentiellement endommagé lorsque le moteur est encore en marche.

- **Déplacer la plaque vibrante à l'endroit désiré**

Quand il est nécessaire d'utiliser un équipement approprié pour soulever la plaque vibrante, assurez-vous que ce matériel possède une charge limite d'utilisation appropriée au poids de la plaque vibrante (voir section des caractéristiques techniques ou bien vérifiez le numéro de série de votre appareil). Attacher les chaînes ou les élingues adaptées **UNIQUEMENT** au point de levage (*Entrée 4 de la Description de la machine*) sur le dessus du compacteur.

- **Déplacer le compacteur en utilisant le kit de roues intégrées**

- Utiliser la Poignée de direction fixe (*Entrée 7*) pour incliner vers l'arrière la machine sur les roues intégrées (*Entrée 11*).
- Manœuvrer uniquement sur des surfaces lisses, plates et fermes. Ces roues ne sont pas conçues pour les surfaces molles et irrégulières.
- Pour abaisser la machine - se tenir sur le repose-pieds (*Entrée 9*) et permettre à la machine de s'abaisser en utilisant le poids du corps comme contrepoids.



ATTENTION *NE JAMAIS* laisser le moteur en marche lors du maniement de la machine sur ses roues.

- **Après avoir vérifié tous les éléments nécessaires mentionnés dans la section « Inspection avant mise en marche », vous pouvez mettre en marche le moteur.**

La gamme Altrad Belle de Plaques vibrante RPX est conçue avec embrayage centrifuge, ce qui permet au moteur de tourner à l'arrêt sans utiliser le boîtier à vitesses. Lorsque la vitesse du moteur augmente, l'embrayage s'engagera et fera fonctionner la boîte à vitesses. Pour une utilisation idéale, il faut que la vitesse du moteur soit réglée à son maximum.

- **Réglez la poignée de commandes à son maximum et utilisez la poignée de commandes pour diriger et tourner l'appareil.**

La poignée de commandes a été conçue pour que la plaque utilisée en marche arrière puisse automatiquement repasser en marche avant si toutefois l'utilisateur lâchait prise pour quelque raison que ce soit.

Cela fait partie des options relatives à la sécurité de l'appareil qui sont très importantes.

Pendant l'utilisation normale de la machine, vous ne devriez pas avoir à pousser la machine mais laissez l'appareil se déplacer à son propre rythme.

La vitesse de déplacement sera déterminée en fonction de la condition du sol qui doit être compacté.

Faites attention lorsque vous utilisez la plaque vibrante en mode marche arrière. Assurez-vous que le terrain est dégagé, sans obstacles.

Si sa surface à compactée est en pente, vous devez faire particulièrement attention lorsque vous dirigez l'appareil. Si nécessaire, attachez une corde en bas du châssis de la plaque vibrante pour permettre à quelqu'un de vous aider en absorbant une partie du poids de la plaque vibrante. Travaillez la pente de haut en bas et non pas de long en large.

- **Travaillez la surface d'une façon progressive jusqu'à atteindre le compactage désiré.**

Comme il y a différentes couches les unes sur les autres à compacter, les faire une par une.

- Pour arrêter l'appareil de vibrer, déplacer la poignée de commande en position d'arrêt. Pour arrêter le moteur, vous référer à la section « Démarrage et Arrêt de l'appareil ».



ATTENTION *NE PAS* faire fonctionner la machine en marche arrière sur une pente.
NE PAS faire fonctionner en marche arrière jusque dans un espace clos ou confiné.



ATTENTION *NE PAS* utiliser sur un sol marécageux, détrempé, car le compacteur s'enfoncera, ce qui entraînera une surcharge du moteur et du système d'entraînement.

La gamme Altrad Belle de Plaques vibrantes réversibles « RPX » est conçue pour un fonctionnement optimal et sans problèmes. De ce fait, il est important de procéder à un entretien régulier de votre machine tel qu'il est décrit dans cette section. Il est recommandé que ce soit un revendeur Altrad Belle compétent qui effectue la plupart des réparations et de l'entretien. Utilisez toujours les pièces détachées d'origine Altrad Belle.

L'utilisation de pièces détachées autres que celles d'origine rendrait votre garantie caduque. Quel que soit l'entretien à effectuer sur la machine, assurez-vous que le moteur est arrêté. Si vous travaillez avec un moteur diesel, assurez-vous que le bouton d'arrêt est bien en position d'arrêt.

Placez toujours votre plaque vibrante sur un terrain plat afin de pouvoir lire correctement tous les niveaux des fluides de l'appareil. Utilisez uniquement l'huile recommandée pour le moteur. (voir tableau page suivante)

Période de rodage

Pour l'utilisation de la plaque vibrante à neuf, il est important de changer l'huile du moteur après la période initiale de rodage (voir manuel du fabricant en détail concernant le moteur. La tension de la courroie doit être vérifiée après 4 heures d'utilisation.

Courroie d'entraînement

Enlevez le cache et vérifiez la tension de la courroie en touchant le haut de la courroie avec votre doigt, aussi près du centre que possible entre le moteur et la poulie de boîte de vitesse La courroie devrait bouger approximativement de 10 à 15 mm. Si la tension de la courroie demande à être ajustée, dévissez les vis du Dispositif de tension et le faire glisser sur la droite. Une fois ajusté, remettez les vis et vérifiez la tension de la courroie une seconde fois. Ensuite, remettez le cache en vous assurant qu'il soit bien emboîté.

Fréquence d'entretien		Toutes les 8 Heures	Premier Mois / 50 Heures	150 Heures	250 Heures	500 Heures
Huile Moteur	Vérifier le niveau	✓				
	Vidanger		✓		✓	
Filtre à air	Vérifier l'état / Nettoyer		✓			
	Les remplacer, selon les besoins / toutes les 12 mois					
Bougie	Change					✓
Courroie d'entraînement	Tension		✓		✓	

Type et quantité d'huile/de carburant - Type de bougie

	Type d'huile	Quantité (Litres)	Type de Carburant	Capacité (Litres)	Type de Bougie	Entrefer d'électrode (mm)
Moteur à Essence Honda GX200	S.A.E. 10W 30	0.6	Sans Plomb	3.1	BM6ES oo BPR6ES	0.7 - 0.8
Moteur Diesel Hatz 1B20	S.A.E. 10W 30	0.9	Diesel (BS2869)	Voir Manuel	N/A	N/A

Huile à Utiliser et Quantité

Pièces	Type d'huile	Honda GX200 (Litres)	Hatz 1B20 (Litres)
Boîte à vitesses	S.A.E. 75W 90	0.72	0.72
Commandes hydrauliques	Shell Tellus 32	0.2	0.2
	Fuchs Renolin MR520	0.2	0.2

Batterie Li-Ion - Chargement (Modèle moteur diesel électrique Hatz 1B20 uniquement)

- Utiliser **UNIQUEMENT** des chargeurs spécifiques pour la batterie Li-ion
- **NE PAS** charger la batterie à une tension de charge dépassant 15,0 V
- **N'UTILISER** aucun chargeur avec une fonction automatique de désulfatation
- Lorsque possible, retirer la batterie de l'engin avant le chargement
- La tension de charge devrait être de 14,0 - 15,0 V pour l'engin et le chargeur de la batterie. Une tension plus faible se traduira par un chargement insuffisant. Une tension plus élevée endommagera la batterie
- Respecter le courant de charge standard & maximum indiqué sur les étiquettes de la batterie
- Éviter de vider la batterie à moins de 8 V. Si la tension descend en dessous de 8 V, se référer au manuel du chargeur
- Si la batterie devient chaude au toucher, arrêter le chargement et laisser la batterie refroidir avant de continuer
- Après le chargement, attendre 1 à 2 heures avant de vérifier la tension. Si la tension est inférieure à 12,8 V, un chargement supplémentaire est nécessaire

**ATTENTION**

SI LE MOTEUR FONCTIONNE PENDANT CETTE PROCEDURE IL EST RECOMMANDÉ DE METTRE LA MACHINE SUR UN TAPIS EN GOMME OU UN MATÉRIEL SIMILAIRE POUR ABSORBER LES VIBRATIONS.

Vidange du système hydraulique

1. Assurez vous que la machine est position stationnaire et située au niveau du sol.
2. Enlevez le bouchon de remplissage et remplir d'huile la tête de control de la pompe. Arrêtez lorsque vous avez atteint le niveau maximum de l'indicateur qui est au niveau de la tête.
3. Pompez lentement la poignée de contrôle en direction de la marche arrière jusqu'à ce que le niveau d'huile diminue.
4. Remplir de nouveau la tête de la pompe de control jusqu'au niveau maximum. Continuez de pomper jusqu'à ce que vous sentiez une résistance, et que la poignée se bloque en position marche arrière.
5. Remplir de nouveau la tête de la pompe jusqu'au niveau maximum.
6. Revissez le bouchon de remplissage et testez la machine

Assemblage de la pompe de commande

1. Nettoyez minutieusement l'intérieur du boîtier avec de l'air comprimé. Vérifiez qu'il n'y ait pas de rayures sur la chemise coulissante destinée à recevoir les joints toriques, ni de bords coupants.
2. Mettez le coussinet dans le boîtier.
3. Lubrifiez le joint d'étanchéité avec de l'huile hydraulique et le glisser sur la crémaillère (le côté ouvert le plus éloigné de la crémaillère).
4. Lubrifiez la crémaillère avec de l'huile hydraulique et faite-la glisser dans le boîtier jusqu'à ce que le joint d'étanchéité soit bien enclenché en s'assurant que les dents soient dans la bonne position. Quand le joint d'étanchéité est bien enclenché, c'est la marche avant.

**ATTENTION**

En marche arrière les poignées de commandes fonctionnent parallèlement au boîtier en direction de l'utilisateur.

5. Après avoir lubrifié le pignon (sans les joints toriques) insérez-le dans le boîtier et la crémaillère. Vérifiez le fonctionnement marche avant, marche arrière de la crémaillère. (voir paragraphe à **ATTENTION**).
6. Sortez le pignon et placez les deux joints toriques, en s'assurant qu'ils ne soient pas endommagés.
7. Lubrifiez le pignon et les anneaux avec de l'huile hydraulique et les remettre dans le boîtier. Assurez-vous que la crémaillère est dans la bonne position ce qui est plus facile en marche arrière.
8. Placez la cale de support et l'anneau de retenue. Il est peut-être nécessaire de pousser le pignon dans la direction opposée pour les assembler.
9. Placez le boîtier sur le côté remplissage et ajustez les joints toriques sur la face inférieure. Les joint **LOCTITE 518** sont recommandés.
10. Assemblez les raccords hydrauliques et les rondelles Dowty en utilisant **LOCTITE 243**.
11. Assemblez les supports et les fixer avec 4 vis et les rondelles en utilisant **LOCTITE 243**.
12. Fixez la vis et la rondelle sans les serrer. **NE PAS SERRER**.

Problèmes	Causes	Solutions
Le moteur ne démarre pas.	Pas d'essence.	Ouvrir le bouchon d'essence. Remplir le réservoir d'essence.
	Le moteur s'arrête.	Démarrer le moteur
	Les bougies sont encrassées.	Les nettoyer et les remettre.
	Le moteur est froid.	Fermer le starter.
	Le moteur est noyé	Pour moteur Honda, ouvrir le choke, ouvrir complètement la poignée de commande, tirez la poignée de démarrage. Pour moteur Hatz, déplacer commandes de vitesses en position d'arrêt, tirez la poignée de démarrage 5 fois et répéter la procédure de démarrage.
Le moteur ne démarra toujours pas.	Problème majeur.	Contactez votre revendeur ou Altrad Belle.
L'appareil ne bouge pas rapide.	La vitesse du moteur.	Régler la vitesse plus trop lente.
	Tension de la courroie pas assez tendue.	Ajuster la tension de la courroie.
	Filtre à air bloqué.	Nettoyer ou changer le filtre à air.
	L'embrayage est usée ou endommagée.	Réparer ou changer si nécessaire.
	Ne fonctionne pas.	Contactez votre revendeur ou Altrad Belle.
Boite à vitesse ne fonctionne pas.	Contactez votre revendeur ou Altrad Belle.	
Vitesse marche avant trop lente.	Trop d'huile dans la tête.	Réduire le niveau d'huile hydraulique.
	Système de commande ajusté.	Contactez votre revendeur ou Altrad Belle.
Vitesse marche arrière trop lente.	Pas assez d'huile dans la tête.	Remplir et purger le système.
	Air dans le système de contrôle.	Purger le système de contrôle.
	Mauvais réglage du système de contrôle	Contactez votre revendeur ou Altrad Belle.
Perte de l'huile hydraulique.	Connecteurs fuite.	Refermer connecteurs.
	Tuyau hydraulique défectueux..	Remplacer le tuyau.
	Joint de piston dans la boîte de vitesses défectueuse.	Contactez votre revendeur ou Altrad Belle.
La machine fonctionne de manière irrégulière.	Silentblocs endommagés.	Remplacer tous les quatre supports.

La plaque de compactage RPX neuve de Altrad Belle est garantie à l'acquéreur d'origine un an (12 mois) à partir de la date originale de l'achat. La garantie Altrad Belle s'applique à tous défauts de matériaux ou à un vice de conception ou de fabrication.

La garantie Altrad Belle ne couvre pas ce qui suit :

1. Dégâts causés par un usage abusif, négligent, une chute ou tous autres dégâts similaires causés par le non-respect des instructions concernant l'assemblage, l'utilisation ou les opérations d'entretien à effectuer par l'utilisateur, ou résultant de celle-ci.
2. Toutes modifications, additions ou réparations effectuées par des personnes autres que les responsables de Altrad Belle ou ses agents agréés.
3. Les frais de transport ou d'expédition pour retourner l'appareil à Altrad Belle, ou ses agents agréés, et le renvoyer, en vue de le faire réparer ou évaluer après revendication sous garantie.
4. Les coûts des matériaux et/ou de la main-d'œuvre requis pour remplacer, réparer ou renouveler les composants en raison d'une usure raisonnable.

Sont exclus de la garantie les composants suivants :

- Courroie(s) d'entraînement
- Filtre à air de moteur
- Bougie de moteur

Altrad Belle et/ou ses agents agréés, directeurs, employés ou assureurs ne sont pas tenus responsables de tous dégâts consécutifs ou autres, pertes ou dépenses encourus en relation avec l'utilisation de l'appareil, ou l'incapacité d'utiliser l'appareil dans un but quel qu'il soit.

Réclamations sous garantie

Il faut tout d'abord adresser toutes réclamations sous garantie à Altrad Belle par téléphone, fax, e-mail ou par courrier.

Pour les revendications sous garantie:

Tél : +44(0)1298 84606

Fax : +44(0)1298 84073

Email : Warranty.dept@altrad-belle.com

Prière d'écrire à:

Altrad Belle Warranty Department,
Sheen, Nr. Buxton
Derbyshire
SK17 0EU
England.
Angleterre

Service d'enregistrement de garantie

Dans notre démarche pour devenir plus vert et plus respectueux de l'environnement, Altrad Belle a introduit un service d'enregistrement de garantie en ligne. Pour accéder à la page d'inscription sur notre site internet, veuillez utiliser l'adresse suivante:

http://www.bellegroup.com/index.php?p=warranty_registration

Sinon vous pouvez également scanner à l'aide de votre smartphone le code QR adjacent pour accéder à la page d'inscription.



Lors de l'entretien de ce produit, seules les pièces de rechange d'origine du fabricant peuvent être utilisées.

L'utilisateur perdra toute réclamation éventuelle si les pièces de rechange utilisées sont autres que les pièces de rechange d'origine du fabricant.

Vous trouverez un PDF des listes de pièces pour ce produit dans la section «produit» de notre site web www.Altrad-Belle.com
Des informations sur l'approvisionnement en pièces de rechange auprès de votre revendeur local peuvent être trouvées dans la section «contactez-nous»

Deze handleiding is een hulpmiddel om de 'RPX'-schakelplaat op veilige wijze te bedienen en te onderhouden. Deze handleiding is bestemd voor leveranciers en bedieners van de 'RPX'.

Voorwoord

In de sectie '**Machinebeschrijving**' maakt u kennis met de inrichting en bedieningsorganen van de machine.

In de sectie '**Milieu**' staan aanwijzingen over hoe u afgedankte machines op een milieuvriendelijke wijze kunt afvoeren voor recycling.

In de sectie '**Algemene veiligheid**' en '**Gezondheid en veiligheid**' wordt uitgelegd hoe u de machine dient te gebruiken om uw veiligheid en die van anderen te kunnen waarborgen.

In de sectie '**Aan- en uitzetten**' vindt u aanwijzingen voor het aanzetten en stilzetten van de machine.

Met behulp van de '**Storingzoekgids**' kunt u een mogelijk probleem met uw machine opsporen en verhelpen.

In de sectie '**Onderhoud**' vindt u aanwijzingen m.b.t. onderhoudswerkzaamheden van algemene aard aan uw machine.

In de sectie '**Garantie**' vindt u bijzonderheden over de aard van de garantiedekking en hoe u een claim uit hoofde van de garantie indient.

Richtlijnen met betrekking tot de notaties

Aandachtspunten in deze handleiding worden op de volgende wijze aangegeven:



VOORZICHTIG

Het product kan aan een risico blootstaan. De machine kan schade oplopen of u kunt letsel oplopen indien de procedures niet op de juiste wijze worden uitgevoerd.



WAARSCHUWING

Het leven van de bediener kan op het spel staan.

Veiligheidsvoorschriften



WAARSCHUWING

*Voordat u met deze machine gaat werken of er enig onderhoud aan gaat uitvoeren, moet u eerst deze handleiding **AANDACHTIG DOORLEZEN**.*

Zorg dat u **WEET** hoe u de machine op veilige wijze bedient en wat u moet doen om die in een veilige staat van onderhoud te houden. (N.B. Zorg dat u weet hoe u de machine moet uitschakelen voordat u die inschakelt, voor het geval dat u in moeilijkheden mocht raken.)

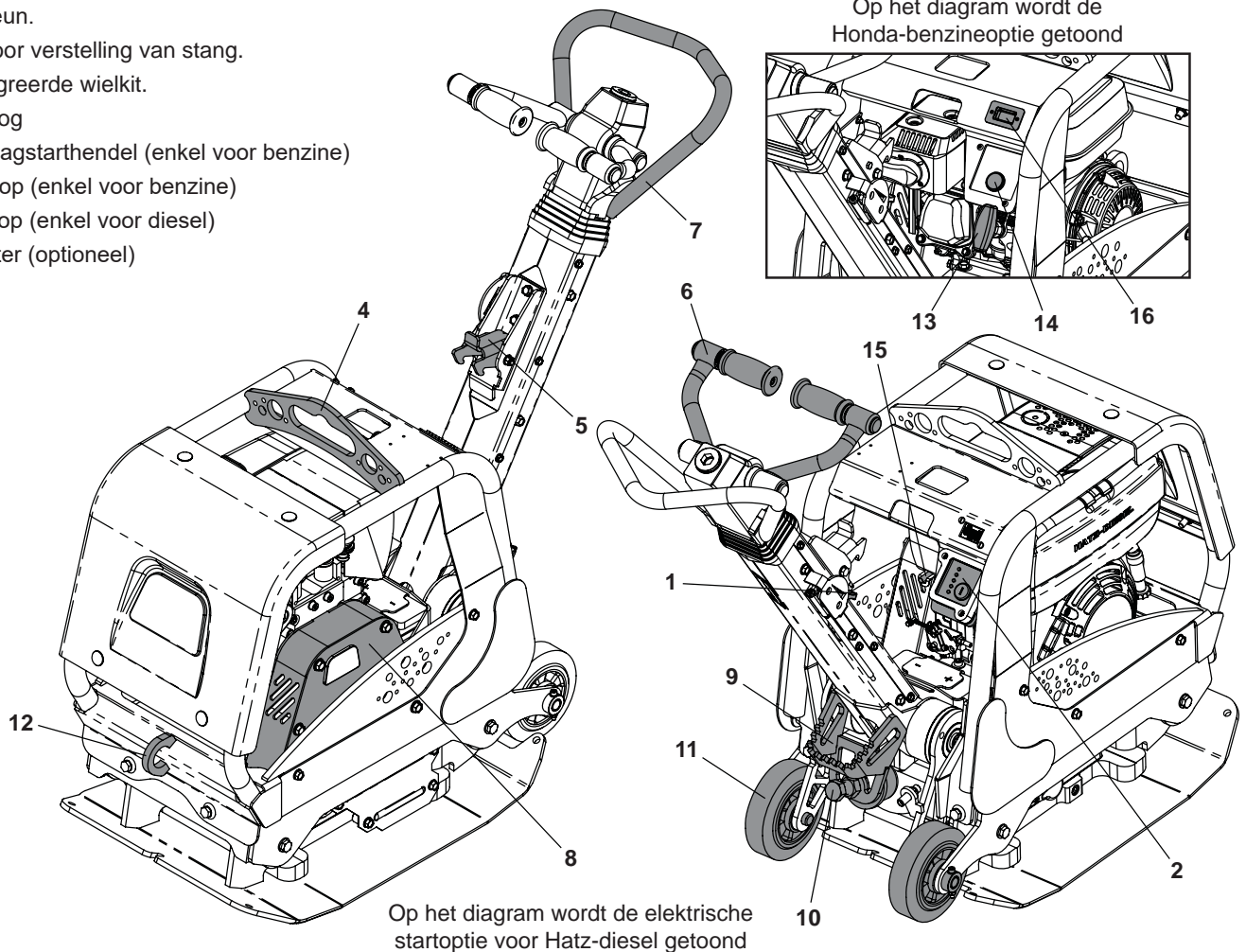
Draag of gebruik **ALTIJD** de passende veiligheidsmiddelen die vereist zijn voor uw persoonlijke bescherming.

Mocht u **Vragen** hebben over het op veilige wijze gebruiken of onderhouden van deze machine, GA DAN NAAR DE UITVOERDER OF NEEM CONTACT OP MET DE Altrad Belle: +44 (0) 1298 84606

Inhoudsopgave

Het gebruik van deze handleiding	47
Veiligheidsvoorschriften	47
Machinebeschrijving	48
Milieu	48
Stickertjes.....	49 - 50
Technische gegevens	51
Het doel van verdichting	51
Algemene veiligheid	52
Gezondheid en veiligheid	52
Controles bij stilstaande motor	53
Aan- en uitzetten	53 - 54
Bedieningsvoorschriften	55
Onderhoud	56 - 57
Storingzoekgids	58
Garantie	59
Vervangingsonderdelen.....	59
EG Verklaring van overeenstemming.....	5

1. Gashendel.
2. Elektrische start (enkel elektrisch starten van diesel).
4. Hefpunt.
5. Hendelontgrendelingsklepje.
6. Bedieningshendel vooruit/achteruit.
7. Stuurstang.
8. Riembescherming.
9. Voetsteun.
10. Bout voor verstelling van stang.
11. Geïntegreerde wielkit.
12. Sleepoog
13. Terugslagstarthendel (enkel voor benzine)
14. Noodstop (enkel voor benzine)
15. Stopknop (enkel voor diesel)
16. Uurmeter (optioneel)



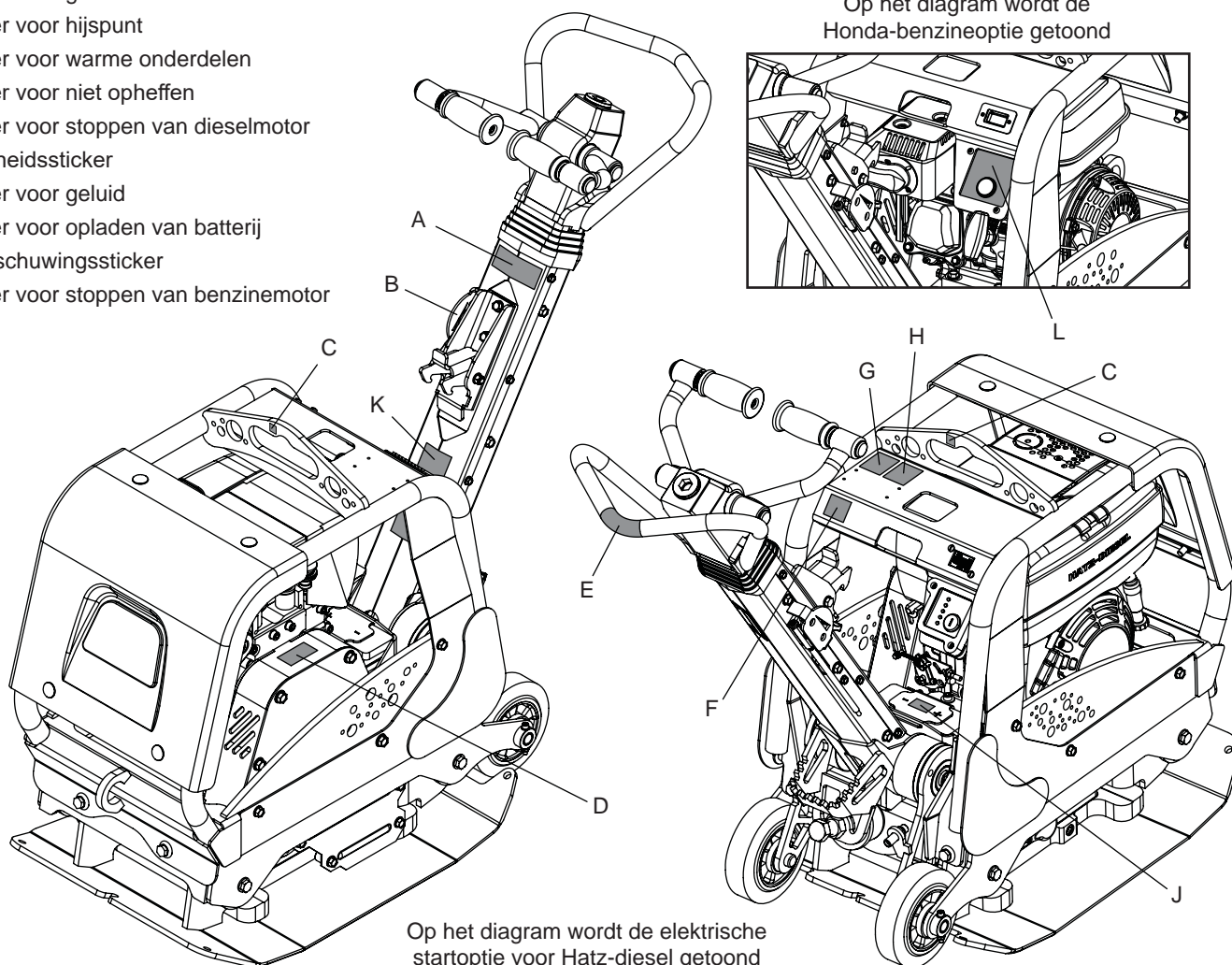
Doelmatige verwijdering.



Voorschriften voor de bescherming van het milieu. De machine bevat waardevolle materialen. Breng de afgedankte machine en toebehoren naar een bedrijf dat dergelijke machines op milieuvriendelijke wijze ontmantelt.

Component	Materiaal
Hendel	Staal
Voordekdel	HDPE
Hoofdframe	Staal
Vloerplaat	Staal
Handgrepen	Polyurethaanschium
Motor	Aluminium
Flexibele Ophangpunten	Staal en Rubber
Diverse Onderdelen	Staal en Aluminium

- A. Sticker voor vooruit/achteruit en niet opheffen
- B. Sticker voor gashendel
- C. Sticker voor hijspunt
- D. Sticker voor warme onderdelen
- E. Sticker voor niet opheffen
- F. Sticker voor stoppen van dieselmotor
- G. Veiligheidssticker
- H. Sticker voor geluid
- J. Sticker voor opladen van batterij
- K. Waarschuwingsticker
- L. Sticker voor stoppen van benzinemotor



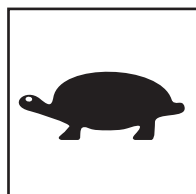
A. Sticker voor vooruit/achteruit en niet opheffen

Geeft aan hoe de compactor vooruit en achteruit verplaatst kan worden en markeert dat de bedieningshendel vooruit/achteruit en de stuurstang niet gebruikt mogen worden als hefpunten.

B. Sticker voor gashendel



Snelheidsposi-
tie van snelle
motoren



Snelheidsposi-
tie van trage
motoren

C. Sticker voor hijspunt

Identificeert het correcte hefpunt op de compactor.

D. Sticker voor warme onderdelen

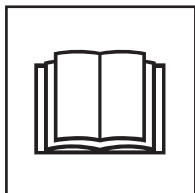
Dit gebied kan warm worden. Raak het **NIET** aan.

E. Sticker voor niet opheffen

Dit gebied moet gebruikt worden als hefpunt.

F. Sticker voor stoppen van dieselmotor

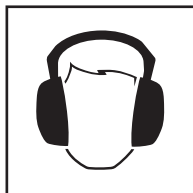
Identificeert de positie van de de motorstopknop.

G. Veiligheidssticker

Lees de bedieningshandleiding



Draag beschermend schoeise



Draag oorbescherming



Draag oogbescherming

H. Sticker voor geluid

Identificeert het lawaainiveau van de machine.

J. Sticker voor opladen van batterij (enkel elektrisch starten van diesel)

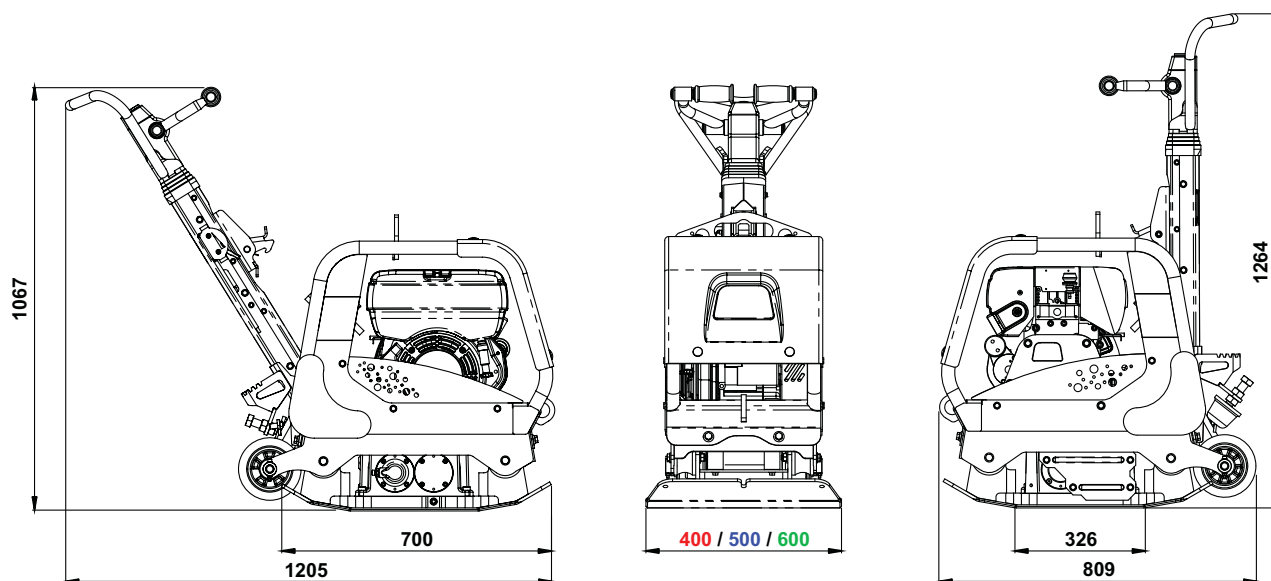
Lees de bedieningshandleiding voor informatie over het opladen van de Li-ionbatterij.

K. Waarschuwingsticker

- A. Laat de motor **NIET** draaien, terwijl de machine op de wielen gemanoeuvreed wordt.
- B. Bedien de machine **NIET** in de omgekeerde richting op een helling.
- C. Bedien de machine **NIET** in de omgekeerde richting in de richting van een besloten ruimte of een ruimte met beperkte toegang.

L. Sticker voor stoppen van benzinemotor

Houd de stopknop gedurende 5 seconden ingedrukt om de motor te stoppen.



Modell	RPX 35/40			RPX 35/50			RPX 35/60		
	Honda GX200	Hatz 1B20	Hatz 1B20 Electric Start	Honda GX200	Hatz 1B20	Hatz 1B20 Electric Start	Honda GX200	Hatz 1B20	Hatz 1B20 Electric Start
Motorvermogen (Hp / kW)	5.8/4.3	4.9/3.6	4.9/3.6	5.8/4.3	4.9/3.6	4.9/3.6	5.8/4.3	4.9/3.6	4.9/3.6
Motortoerental	3250	3000	3000	3250	3000	3000	3250	3000	3000
Gewicht (Kg)	176	187	189	1800	191	194	185	196	207
Statische Druk (kg/m ²)	1351	1436	1449	1104	1172	1190	944	1000	1057
Kracht van Trilelement (kN)	35	35	35	35	35	35	35	35	35
Frequentie (Hz)	81	81	81	81	81	81	81	81	81
Maximale Hellingshoek (°)	20	20	20	20	20	20	20	20	20
Maximumloopsnelheid (m/min)	27	27	27	26	26	26	25	25	25
*Drieastrilling (m/sec ²)	3.1	2.4	2.4	3.1	2.4	2.4	3.1	2.4	2.4
Gemeten Geluidssterkteniveau (dB L _{WA})	108	108	108	108	108	108	108	108	108

* Niveau minimum de EN500 Part4.

** La potencia nominal de los motores de gasolina indicada en este documento es la potencia neta probada en un motor de gasolina de producción para el modelo de motor de gasolina y medida de acuerdo con SAE J1349 a un régimen de revoluciones específico do.

Los motores de gasolina de producción en masa pueden variar de este valor. La potencia de salida real del motor de gasolina instalado en la máquina final variará dependiendo de numerosos factores, incluida la velocidad de funcionamiento del motor de gasolina. en aplicación, condiciones ambientales, mantenimiento y otras variables. Honda se reserva el derecho de modificar sus especificaciones en cualquier momento y sin previo aviso.

Het Doel Van Verdichting

In grond die verstoord is geweest, in nieuw opgebrachte grond of in een nieuw aangelegde onderlaag en asfalt zitten kleine holtes of luchtzakjes die, indien ze niet verdicht worden, tot een of meer problemen zullen leiden.

1. Het verkeer dat over het oppervlak van een niet-verdicht gebied rijdt, zorgt ervoor dat het materiaal wordt samengedrukt. Dit leidt tot verzakking van de toplaag doordat het materiaal de holtes opvult.
2. Een soortgelijke situatie doet zich voor met statische belastingen op niet-verdichte grond. De belasting (bijv. een gebouw) verzakt dan.
3. Materialen met holtes erin zijn gevoeliger voor waterindringing, met erosie tot gevolg. Bovendien kan door het indringen van water de bodem uitzetten bij vriestemperaturen en samentrekken tijdens periodes van droogte. Uitzetting en samentrekking zijn een belangrijke oorzaak van schade aan de fundering van gebouwen. Ten gevolge hiervan is het doorgaans noodzakelijk het fundament van dergelijke gebouwen te verstevigen.

Door verdichting wordt de dichtheid van het materiaal vergroot en daarmee de belastbaarheid ervan vergroot. Hierdoor worden luchtholtes verkleind en daarmee het risico van verzakking, uitzetting en samentrekking als gevolg van indringend water.

Bestudeer voor uw eigen bescherming en voor de veiligheid van degenen om u heen a.u.b. de onderstaande informatie m.b.t. de veiligheid totdat u alles volledig begrepen heeft. Het is de verantwoordelijkheid van de bediener ervoor te zorgen dat hij/zij precies weet hoe er veilig met dit materieel gewerkt kan worden. Als u er niet zeker van bent hoe u de 'RPX'-schakelplaat op veilige en juiste wijze gebruikt, ga dan naar uw uitvoerder of win advies in bij de Altrad Belle.



VOORZICHTIG

Onoordeelkundig onderhoud kan gevaarlijk zijn. Lees deze sectie door en ga pas onderhouds- of reparatiewerkzaamheden verrichten als u alles goed begrepen heeft.

- Deze machine is te zwaar om alleen te tillen. Vraag iemand om mee te helpen tillen of gebruik geschikte hijsapparatuur.
- Zet het werkgebied af en houd toeschouwers en voorbijgangers en onbevoegd personeel op een veilige afstand.
- De bediener is verplicht telkens persoonlijke beschermingsmiddelen (PBM) te dragen wanneer hij/zij deze machine gebruikt (zie Gezondheid & Veiligheid).
- Zorg dat u weet hoe u deze machine op veilige wijze **UIT** kunt schakelen voordat u die inschakelt, voor het geval dat u in moeilijkheden mocht raken.
- Zet de motor altijd **UIT** alvorens de machine te vervoeren, op het werkterrein te verplaatsen of te onderhouden.
- Tijdens gebruik kan de motor erg heet worden, laat de motor eerst afkoelen voordat u die aanraakt. Laat de machine nooit onbeheerd en/of met draaiende motor achter.
- Verwijder nooit, en verander nooit iets aan, beschermkappen, ze zitten er voor uw bescherming. Controleer altijd of beschermkappen in goede staat verkeren en goed bevestigd zijn. Indien welke ervan ook beschadigd zijn of ontbreken, **GA DAN PAS WEER MET DE TRILPLAAT WERKEN** wanneer de beschermkap is teruggeplaatst of gerepareerd.
- Werk niet met de trilplaat wanneer u ziek bent, u zich moe voelt, of wanneer u onder invloed van alcohol of medicijnen verkeert.

Veilige omgang met brandstof



VOORZICHTIG

Brandstof is brandbaar. Dit kan leiden tot letsel en schade aan goederen. Zet de motor uit, doof open vuur en rook niet tijdens het tanken van brandstof. Veeg eventueel gemorste brandstof altijd op.

- Zet de motor af en laat die afkoelen voordat u brandstof gaat tanken.
- Rook **NIET** tijdens het tanken en laat ook geen open vuur in de directe omgeving toe.
- Gemorste brandstof dient onmiddellijk ongevaarlijk gemaakt te worden, m.b.v. zand. Indien u brandstof op uw kleren gemorst hebt, trek dan andere kleren aan.
- Bewaar brandstof in een goedgekeurd, voor dit doel gemaakt vat, uit de buurt van warmte- en ontstekingsbronnen.

Trilling

Bepaalde, tijdens het verdichtingswerk teweeggebrachte trillingen worden via de handgreep doorgegeven naar de handen van de bediener. De RPX-serie van de Altrad Belle is speciaal ontworpen om de hand-/armtrillingsniveaus te reduceren. Raadpleeg de sectie Specificaties & Technische gegevens voor trillingsniveaus en gebruiksduur (aanbevolen maximale dagelijkse blootstellingsduur). Overschrijd de maximale gebruiksduur **NIET**.

Persoonlijke beschermingsmiddelen (PBM)

Er moeten geschikte persoonlijke beschermingsmiddelen gedragen worden bij gebruik van deze machine d.w.z. veiligheidsbril, handschoenen, gehoorbeschermers, stofmasker en schoeisel met een stalen neus. Draag kleding die geschikt is voor de werkzaamheden waar u mee bezig bent. Bind lang haar samen en draag geen sieraden die in de bewegende onderdelen van de machine verstrikt kunnen raken. Bescherm de huid altijd tegen contact met beton.

Stof

Tijdens het verdichten komt er zo nu en dan stof vrij, wat schadelijk kan zijn voor uw gezondheid. Draag altijd een masker dat geschikt is voor het soort stof dat vrijkomt.

Brandstof

Zorg dat u geen brandstof binnenkrijgt, adem ook geen brandstofdampen in en vermijd aanraking met de huid. Spoel brandstofsplaten onmiddellijk weg. Mocht u brandstof in de ogen krijgen: uitspoelen met heel veel water en zo spoedig mogelijk medische hulp inroepen.

Uitlaatgassen

Werk met de trilplaat niet binnen of in een besloten ruimte, controleer of het werkgebied voldoende geventileerd wordt.



WAARSCHUWING

De door deze machine geproduceerde uitlaatgassen zijn zeer giftig en kunnen dodelijk zijn!

Controle vóór aanvang van de werkzaamheden

De volgende controle moet vóór aanvang van iedere werkperiode of na elke vier bedrijfsuren, welke van beide zich het eerst voordoet, uitgevoerd worden. Raadpleeg de sectie Onderhoud voor meer informatie. Indien er wat voor storing dan ook wordt aangetroffen, mag de trilplaat pas weer gebruikt worden als de storing is verholpen.

1. Inspecteer de trilplaat grondig op tekenen van beschadiging. Controleer of er geen componenten ontbreken en of ze goed bevestigd zijn. Controleer in het bijzonder de riembeschermerkap.
2. Controleer het peil van de motorolie en van de hydraulische olie en vul zo nodig olie bij.
3. Controleer het motorbrandstofpeil en vul zo nodig brandstof bij.
4. Controleer op lekkage van brandstof, olie en hydraulische vloeistof.

Aan-en Uitzetten

Honda GX200 Benzine Motor

De motor stoppen

1. Om de motor te stoppen zet de gashendel in de ruststand (zie afb. 1) en druk vervolgens op de rode stopknop gedurende 5 seconden totdat de motor stopt (zie afb. 2).
- Schakel de brandstof **UIT**

De motor starten

1. Zet de brandstoftoevoer open (ON) door de brandstoftoevoerhendel helemaal naar rechts te duwen.
2. Zet bij het starten van een koude motor de choke open (**ON**) door de chokehendel helemaal naar links te duwen. Bij het opnieuw starten van een warme motor hoeft de choke in de regel niet gebruikt te worden; maar is de motor enigermate afgekoeld, dan kan het nodig zijn de choke gedeeltelijk open te zetten.
4. Zet de gasklep in de stand voor stationair toerental door de gashendel helemaal naar rechts te bewegen. Start de motor niet op volgas, want de trilplaat gaat meteen trillen zodra de motor aanslaat.
5. Houd de bedieningshendel met één hand goed vast en trek met de andere hand aan de repeteerstarter totdat u weerstand van de motor voelt. Laat de starter vervolgens los.
6. Trek met een flinke ruk aan het koord van de starter, maar let erop dat u het niet volledig uittrekt.
7. Herhaal deze handeling totdat de motor aanslaat.
8. Zet, zodra de motor loopt, de chokehendel geleidelijk aan in de stand **UIT** (OFF) door de hendel naar rechts te duwen.
9. Als de motor na verscheidene pogingen nog niet wil aanslaan, volg dan de aanwijzingen in de storingzoekgids op.

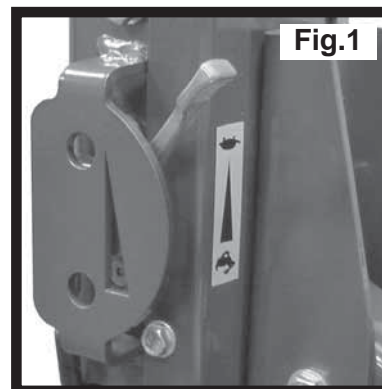


Fig.1

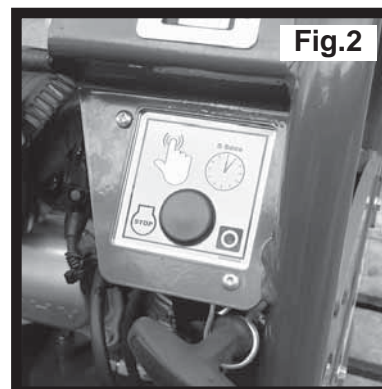


Fig.2

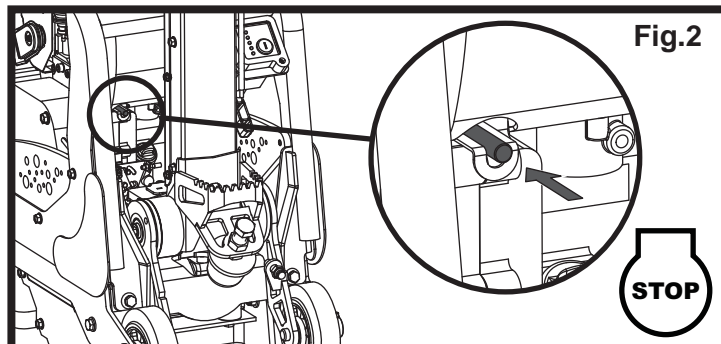
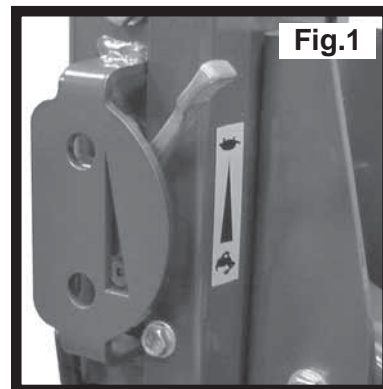
Hatz 1B20 Diesel Motor

De motor stoppen

1. Om de motor te stoppen zet de gashendel in de ruststand (zie afb. 1) en druk vervolgens op de rode stopknop gedurende 5 seconden totdat de motor stopt (zie afb. 2).

De motor starten

1. Zet de brandstoftoevoer open (ON) door de brandstoftoevoerhendel volledig naar rechts te duwen.
2. Zet de motortoerentalregelaar in de stand Start.
3. Houd de bedieningshendel met één hand goed vast en trek met de andere hand aan de repeteerstarter Trek aan de handgreep totdat u weerstand van de motor voelt. Laat de starter vervolgens los.
4. Trek met beide handen flink aan de repeteerstarter, maar let erop dat u het koord niet volledig uittrekt.
5. Herhaal deze handeling totdat de motor aanslaat.
6. Als de motor na verscheidene pogingen nog niet wil aanslaan, volg dan de aanwijzingen in de storingzoekgids op.



Hatz 1B20 Diesel Motor (elektrische startoptie)

De motor stoppen

1. Om de motor te starten zet de gashendel in de ruststand (zie afb. 1) en druk vervolgens op de rode stopknop totdat de motor stopt (zie afb. 2).

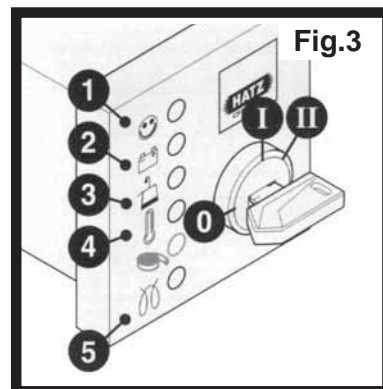
2. Draai de sleutel naar stand '0' en neem hem eruit. Al de indicatorlampjes zouden nu moeten uitdoven.

OPMERKING:- Als u de startsleutel niet naar de stand '0' terugdraait, kan dit ertoe leiden dat de batterij volledig ontlad.

3. Verwijder de startsleutel.
4. Sluit het contactslot af met de beschermkap.

De motor starten

1. Voer de sleutel in en draai hem naar de stand 'I' (het oplaadlampje van de batterij en het oliedrukwaarschuwinglampje zullen oplichten)
2. Draai de startsleutel naar de stand 'II'
3. Laat de sleutel los zodra de motor begint te draaien. De startsleutel moet terugspringen naar de stand 'I' en daar blijven gedurende de werking van de motor. Het oplaadlampje van de batterij en het oliedrukwaarschuwinglampje moeten onmiddellijk na het starten uitdoven. Het indicatorlampje 'I' licht op om aan te geven dat de motor aan het draaien is.
4. Als er iets niet juist lijkt, stop de motor onmiddellijk en verhelp de fout. (Zie de Probleemoplossing)

**VOORZICHTIG**

Bedien de elektrische starter nooit wanneer de motor aan het draaien is of aan het uitlopen is. Er bestaat een risico op een starterkrans of een kapotte tand op de wielkrans. Stop de motor nooit door de decompressiehefboom te verplaatsen.

Tijdens werkpauses of op het einde van het werk moet u de starthendel en de startsleutel op een veilige plaats opbergen buiten het bereik van niet-geautoriseerde personen.

5. Draai de startsleutel altijd terug naar de stand '0', voordat u de motor opnieuw opstart. De herhaalvergrendeling vermijdt dat de startmotor start, waardoor hij mogelijk beschadigd geraakt terwijl de motor nog aan het draaien is.

- **Breng de trilplaat naar de gewenste plaats.**

Controleer, indien de trilplaat met behulp van een hijswerktuig op de werkplek gezet moet worden, of het werktuig een WLL (maximale hijslast) heeft die toereikend is voor het gewicht van de trilplaat (zie de sectie Technische gegevens of het typeplaatje van de machine). Bevestig de geschikte kettingen of riemen **ENKEL** aan het hefpunt (*item 4 van de machinebeschrijving*) op de bovenkant van de compactor.

- **De compactor verplaatsen met behulp van de geïntegreerde wielkit**

- Gebruik de vaste stuurstang (*item 7*) om de machine naar achteren te kantelen op de geïntegreerde wielen (*item 11*).
- manoeuvreer enkel op effen, vlakke en stevige oppervlakken. Deze wielen zijn niet ontworpen voor zachte, oneffen oppervlakken.
- Om de machine van de wielen te laten zakken sta op de voetsteun (*item 9*) en laat de machine zakken met uw lichaamsgewicht als tegengewicht.



VOORZICHTIG

*Laat de motor **NOOIT** draaien, terwijl de machine op de wielen gemanoeuvreerd wordt*

- **Na voltooiing van de in de sectie 'Controles bij stilstaande motor' vermelde controles, kunt u de motor aanzetten.**

Trilplaten uit de 'RPX'-serie van de Altrad Belle zijn voorzien van een centrifugaalkoppeling; hierdoor kan de motor stationair lopen zonder de tandwielschakelkast aan te drijven.

Wanneer het toerental van de motor wordt opgevoerd, zal de koppeling inschakelen en zal de motor de tandwielschakelkast gaan aandrijven. Voor een juiste werking dient het motortoerental op het maximum gezet te worden.

- **Zet de gashendel op maximum, en bestuur en draai de trilplaat met behulp van de bedieningshendel.**

Als de bediener met de trilplaat werkt met de bedieningshendel in de achteruitstand en hij de hendel om wat voor reden dan ook loslaat, springt deze automatisch in de vooruitstand. Dit is een belangrijke veiligheidsvoorziening van de machine.

Bij normaal bedrijf hoeft u de trilplaat niet te duwen, maar kunt u deze in zijn eigen tempo laten lopen. De werksnelheid is afhankelijk van de toestand van de te verdichten ondergrond. Bij het werken met de schakelplaat in de stand achteruit is voorzichtigheid geboden. Controleer of er zich op de werkplek geen obstakels bevinden en of u niet kunt struikelen wanneer u in de achteruitstand werkt.

Indien het te verdichten oppervlak op een helling ligt, moet u zeer voorzichtig te werk gaan wat betreft de looprichting van de trilplaat. Bevestig zo nodig een geschikt stuk touw onder aan het chassis van de trilplaat, zodat een helper een deel van het gewicht van de trilplaat kan overnemen. Ga uitsluitend recht een helling op en af, niet dwars eroverheen.

- **Voer de trilplaat in een vast patroon over de ondergrond totdat deze voldoende is verdicht.**

Als er een aantal verschillende lagen boven elkaar moeten worden verdicht, verdicht dan elke laag afzonderlijk.

- Zet de gashendel in de stand voor stationair toerental om de machine te laten stoppen met trillen. Zie voor het uitzetten van de motor de desbetreffende procedure voor aan- en uitzetten.



VOORZICHTIG

*Bedien de machine **NIET** in de omgekeerde richting op een helling.*

*Bedien de machine **NIET** in de omgekeerde richting in de richting van een besloten ruimte of een ruimte met beperkte toegang.*



VOORZICHTIG

Gebruik de machine niet op een drassige, met water verzadigde grond, aangezien de compactor zal zinken en de motor en het aandrijfsysteem ernstig zal belasten.

Onderhoudswerkzaamheden

De schakelplaten in het 'RPX'-assortiment van Altrad Belle staan garant voor een jarenlange probleemloze werking. Het is echter belangrijk dat de in deze paragraaf beschreven eenvoudige onderhoudswerkzaamheden regelmatig worden uitgevoerd. Laat grote onderhouds- en reparatiewerkzaamheden bij voorkeur uitvoeren door een erkende Altrad Belle-dealer. Maak altijd gebruik van originele Altrad Bellevervangingsonderdelen; bij gebruik van niet-originele onderdelen kan de garantie vervallen.

Zet de motor uit alvorens onderhoudswerkzaamheden te verrichten. Zorg bij werkzaamheden aan een dieselmotor dat de stopschakelaar in de stand Stop staat.

Plaats de trilplaat altijd op een egale ondergrond, zodat de vloeistofniveaus correct kunnen worden afgelezen. Gebruik uitsluitend aanbevolen olietypen (zie tabel op volgende pagina).

Inlooperperiode

Als de trilplaat voor het eerst wordt gebruikt, moet de motorolie na de initiële inlooperperiode worden verversd (zie motorhandleiding voor meer informatie). Controleer de riemspanning na vier bedrijfsuren.

Aandrijfriem

Als de riemspanning moet worden afgesteld, draai dan de vier stelschroeven op de antitrilbevestigingen zover los dat de grondplaat kan worden verplaatst. Pas de stand van de grondplaat aan door deze aan de achterkant omhoog te brengen of te laten zakken om de riemspanning respectievelijk te verhogen of te verlagen. Zet na afstelling van de riemspanning de stelschroeven weer vast en controleer de riemspanning nogmaals. Plaats ten slotte de riembeschermkap op de juiste wijze terug en controleer of deze goed vastzit.

Routineonderhoud		Elke 8 Uur	Eerste Mnd / 50 Uur	150 Uur	250 Uur	500 Uur
Motorolie	Peil Controlen	✓				
	Verversen		✓		✓	
Luchfilter	Reinigen / Verversen		✓			
	Indien nodig vervangen / Elke 12 Mnd					
Versnellingsbakolie	Verversen					✓
Aandrijfriem	Spanning		✓		✓	

Olie- / brandstoftype en hoeveelheid - Bougietype

	Olietype	Hoeveel	Brandstoftype	Inhoud	Bougietype	Elektroden -afstand (mm)
Benzine Motor Honda GX200	S.A.E. 10W 30	0.6	Loodvrije	3.1	BM6ES of BPR6ES	0.7 - 0.8
Benzina Motor Hatz 1B20	S.A.E. 10W 30	0.9	Benzina (BS2869)	Zie Handleiding	N/A	N/A

Olietype en hoeveelheid

Onderdeel	Olietype	Honda GX200 (Litre)	Hatz 1B20 (Litre)
Versnellingsbak	S.A.E. 75W 90	0.72	0.72
Hydraulisch	Shell Tellus 32	0.2	0.2
	Fuchs Renolin MR520	0.2	0.2

Li-ionbatterij - Opladen (enkel elektrische Hatz-dieselmotoren)

- Gebruik **ENKEL** batterijopladers die geschikt zijn voor Li-ionbatterijen
- Laad de batterij **NIET** met een laadspanning die groter is dan 15,0V
- Gebruik **GEEN** oplader met een automatische desulfateringsfunctie
- Wanneer dat mogelijk is, verwijder de batterij uit het voertuig vóór het opladen
- De laadspanning moet tussen 14,0 - 15,0 V liggen voor zowel het voertuig als de batterijoplader. Een lagere spanning zal leiden tot een ontoereikende oplading. Een hogere spanning zal leiden tot schade aan de batterij
- Respecteer de standaard- en minimumlaadstroom die aangegeven staan op de labels van de batterijen
- Laat de batterij niet leeglopen onder 8 V. Als de spanning zakt onder 8 V, raadpleeg de handleiding van de oplader
- Als de batterij zo warm wordt dat u hem niet kunt aanraken, stop met het opladen en laat de batterij afkoelen voordat u het opladen hervat.
- Wacht na het opladen 1 tot 2 uur voordat u de spanning controleert. Als de spanning lager is dan 12,8 V, moet er verder worden opgeladen.

**VOORZICHTIG**

HET IS AAN TE BEVELEN DE MACHINE GEDURENDE DEZE GEHELE PROCEDURE OP EEN RUBBER MAT (OF EQUIVALENT) TE PLAATSEN OM DE TRILLINGEN GEDEELTELIJK TE ABSORBEREN.

Ontluchten van het hydraulisch systeem

1. Zorg dat de machine in een stationaire stand en op een horizontale ondergrond staat.
2. Verwijder de vuldop en vul de kop van de regelpomp met olie. Stop zodra u de indicatie van het hoogste peil hebt bereikt; deze bevindt zich binnenin de kop.
3. Pomp met de bedieningshendel rustig van de stand 'Beweging Vooruit' naar de stand 'Beweging Achteruit', totdat het oliepeil daalt.
4. Vul de kop van de regelpomp bij tot aan het hoogste peil. Blijf net zolang met de hendel doorpompen totdat er weerstand te voelen is, en de hendel zich in de stand 'Beweging Achteruit' vergrendelt.
5. Vul de kop van de regelpomp opnieuw bij tot aan het hoogste peil.
6. Breng de vulplug weer aan en test de machine.

Montage van de regelpomp

1. Maak het huis vanbinnen zorgvuldig schoon met perslucht. Controleer of er geen krassen op de schuifboringen voor O-ringen zitten en of er geen scherpe randen zijn.
2. Pers de bus in het huis.
3. Smeer de cup met rand met hydraulische olie en schuif die op de tandheugel (open kant weg van de tandheugel).
4. Smeer de tandheugel met hydraulische olie en schuif die in het huis tot de cup met rand in de groef zit, en zorg er daarbij voor dat de tanden in de juiste stand staan. Wanneer de cup met rand in de groef zit, vertegenwoordigt dit de vooruitbeweging.

**VOORZICHTIG**

In de achteruitstand lopen de bedieningshendels evenwijdig met het huis in de richting van de bediener.

5. Smeer het rondsel (zonder O-ringen) en breng die vervolgens in het huis en op de tandheugel aan. Controleer de beweging van de tandheugel van vooruit naar achteruit. (Zie **VOORZICHTIG**).
6. Haal het rondsel eruit en breng de twee O-ringen aan. Zorg er daarbij voor dat ze niet beschadigd worden.
7. Smeer het rondsel en de O-ringen met hydraulische olie en breng het geheel voorzichtig aan in het huis. Controleer of de tandheugel in de juiste positie zit; dit gaat het gemakkelijkst wanneer de machine in de achteruitstand staat.
8. Monteer de opvulschijf en borgring. Het kan nodig zijn om vanaf de tegenzijde tegen het rondsel te duwen om ze te kunnen monteren.
9. Plaats het huis aan de vulzijde en breng de O-ringen op het ondervlak aan. Afdichtmiddel **LOCTITE 518** wordt aanbevolen.
10. Monteer de hydraulische aansluitnippel en de Dowty-afdichtring met gebruikmaking van **LOCTITE 243**.
11. Monteer de steun en bevestig die met 4 schroeven en afdichtringen met gebruikmaking van **LOCTITE 243**.
12. Monteer de afsluitdop en afdichtring los-vast. **NIET VASTDRAAIEN**

Probleem	Oorzaak	Oplossing
Motor start niet.	Geen brandstof.	Zet brandstoftoevoer open. Vul brandstoftank.
	Motor staat uit.	Zet motor aan.
	Vuile bougie	Reinig en controleer bougie en stel elektrodenafstand opnieuw af.
	Motor is koud.	Zet choke uit.
	Motor is 'verzopen'.	Honda: zet choke open, zet gasklep volledig open, trek aan repeteerstarter totdat motor aanslaat. Hatz: zet toerentalregelaar op Stop, trek vijfmaal aan repeteerstarter en herhaal startprocedure.
Motor start nog steeds niet.	Ernstige storing.	Neem contact op met service agent of met Altrad Belle.
Machine beweegt niet.	Motortoerental te laag.	Motortoerentalregelaar op Fast (hoog) zetten.
	Spanning aandrijfriem te laag.	Riemsparing afstellen.
	Luchtfiler verstopt.	Luchtfiler reinigen of vervangen.
	Versleten of beschadigde koppeling.	Koppeling repareren of zo nodig vervangen.
	Aandrijfstoring.	Contact opnemen met agent of met Altrad Belle.
	Defecte versnellingsbak.	Contact opnemen met agent of met Altrad Belle.
Snelheid in vooruitstand te laag.	Te veel olie in hydraulisch systeem.	Overtollige olie aftappen.
	Verkeerde afstelling van regelsysteem.	Contact opnemen met agent of met Altrad Belle.
Snelheid in achteruitstand laag.	Onvoldoende olie in hydraulisch systeem.	Systeem bijvullen en ontluchten.
	Lucht in regelsysteem.	Regelsysteem ontluchten.
	Verkeerde afstelling van controlesysteem.	Contact opnemen met agent of met Altrad Belle.
Verlies van hydraulische olie.	Lekkende aansluitnippel.	Aansluitnippel opnieuw afdichten.
	Defecte hydraulische slang	Slang vervangen.
	Defecte zuigerafdichting in versnellingsbak.	Contact opnemen met agent of met Altrad Belle.
Machine werkt onregelmatig.	Beschadigde schokbevestigingen.	Alle vier bevestigingen vervangen.

Op deze 'RPX'-Schakelplaten van Altrad Belle wordt garantie verleend aan de oorspronkelijke koper gedurende een periode van één jaar (12 maanden) vanaf de oorspronkelijke datum van aankoop. De garantie van Altrad Belle is geldig in geval van ontwerp-, materiaal- en fabrieksfouten.

Het volgende valt niet onder de garantie van Altrad Belle:

1. Schade als gevolg van misbruik, verkeerd gebruik, het vallen van de machine, en andere soortgelijke schade als gevolg van het niet opvolgen van de montage-, bedienings- en onderhoudsinstructies.
2. Aanpassingen, montage van extra onderdelen of reparaties door anderen dan Altrad Belle of diens erkende agenten.
3. De kosten van transport- en vervoer van en naar Altrad Belle of diens erkende agenten in verband met reparatie dan wel inschatting van schade aan de machine bij een garantieclaim.
4. Materiaal- en/of arbeidskosten voor het vernieuwen, repareren of vervangen van onderdelen als gevolg van normale slijtage.

De volgende onderdelen vallen niet onder de garantie:

- Aandrijfriem(en)
- LuchtfILTER (motor)
- Bougie (motor)

Altrad Belle en/of diens erkende agenten, leidinggevenden, medewerkers en verzekeraars kunnen niet aansprakelijk worden gesteld voor gevolgschade of andere schade, verliezen dan wel onkosten in verband met of als gevolg van het onvermogen de machine voor enig doel te gebruiken.

Garantieclaims

Garantieclaims dienen in eerste instantie telefonisch, schriftelijk, per fax of per email te worden gericht aan Altrad Belle.

Nummers voor garantieclaims:

Tel: +44(0)1298 84606

Fax: +44(0)1298 84073

Email : Warranty.dept@altrad-belle.com

Correspondentieadres:

Altrad Belle Warranty Department,
Sheen, Nr. Buxton
Derbyshire
SK17 0EU
England

Garantieregistratie:

In de offerte voor ALTRAD Belle om groener en meer ecovriendelijk te worden hebben we een online Garantieregistratie geïntroduceerd. Om de registratiepagina op onze website te openen kunt u het volgende adres gebruiken:

http://www.bellegroup.com/index.php?p=warranty_registration

U kunt ook de QR Code (Quick Response Code) gebruiken om met uw smartphone de registratiepagina te openen.



Vervangingsonderdelen

Bij het onderhoud van dit product mogen alleen originele, originele vervangingsonderdelen van de fabrikant worden gebruikt.

De gebruiker verliest alle mogelijke claims als de gebruikte vervangingsonderdelen niet de originele vervangingsonderdelen van de fabrikant zijn.

Een pdf met onderdelenlijsten voor dit product is te vinden in het 'product' gedeelte van onze website www.Altrad-Belle.com. Informatie over het kopen van vervangende onderdelen bij uw plaatselijke dealer is vervolgens te vinden in het gedeelte 'contact met ons opnemen'



Benutzung Dieser Anleitung

Diese Anleitung soll Ihnen die sichere Bedienung und die Instandhaltung des Plattenrüttlers erleichtern. Diese Anleitung ist für Händler und Benutzer des Plattenrüttlers bestimmt.

Vorwort

Der Abschnitt „**Maschinenbeschreibung**“ soll Sie mit dem Maschinenlayout und den einzelnen Bedienelementen vertraut machen. Im Abschnitt „**Umwelt**“ finden sich Anweisungen über die Entsorgung bzw. Verwertung der Bauteile dieses Geräts nach Ablauf seiner Nutzdauer auf umweltfreundliche Art und Weise.

Die Abschnitte „**Allgemeine Sicherheit**“ und „**Gesundheits- und Arbeitsschutz**“ beschreiben die Benutzung der Maschine zur Gewährleistung Ihrer eigenen Sicherheit und von Mitgliedern der Öffentlichkeit.

Unter „**Starten und Abstellen**“ werden die Inbetriebsetzung und die Abschaltung der Maschine beschrieben.


Die „**Hinweise für die Fehlersuche**“ helfen Ihnen, Störungsursachen der Maschine aufzufinden.


Im Abschnitt „**Instandhaltung**“ finden sich die Angaben für die allgemeine Instandhaltung und die Wartung Ihrer Maschine.

Der Abschnitt „**Gewährleistungen**“ detailliert die von uns übernommenen Pflichten und beschreibt das Verfahren für die Stellung von Gewährleistungsansprüchen.

Warnhinweise:


In dieser Anleitung finden sich folgende Warnhinweise, die unbedingt beachtet werden müssen:

 **WARNEN** *Beschädigungs- bzw. Verletzungsgefahr. Bei Nichteinhaltung der vorgeschriebenen Arbeitsweise besteht die Gefahr von Maschinenschäden bzw. Personenverletzungen.*

 **WARNUNG** *Lebensgefahr für den Bediener.*



Warnung

 **WARNUNG** *Vor Benutzung der Maschine bzw. vor der Ausführung von Instandhaltungsarbeiten MÜSSEN SIE SICH MIT DEM INHALT DIESER ANLEITUNG VERTRAUT MACHEN !*

SIE MÜSSEN MIT DER SICHEREN BEDIENUNG DER MASCHINE VERTRAUT SEIN und wissen, welche Instandhaltungsarbeiten für Ihre ständige Sicherheit erforderlich sind. (N.B. Informieren Sie sich vor dem Einschalten der Maschine, wie Sie wieder abstellen können, damit Sie Probleme vermeiden).

Sie müssen **IMMER** die vorgeschriebene persönliche Schutzausrüstung tragen. **IBEI FRAGEN** über die sichere Benutzung oder Instandhaltung dieses Geräts: **FRAGEN SIE IHREN VORGESETZTEN, ODER WENDEN SIE SICH** Altrad Belle: +44 (0) 1298 84606

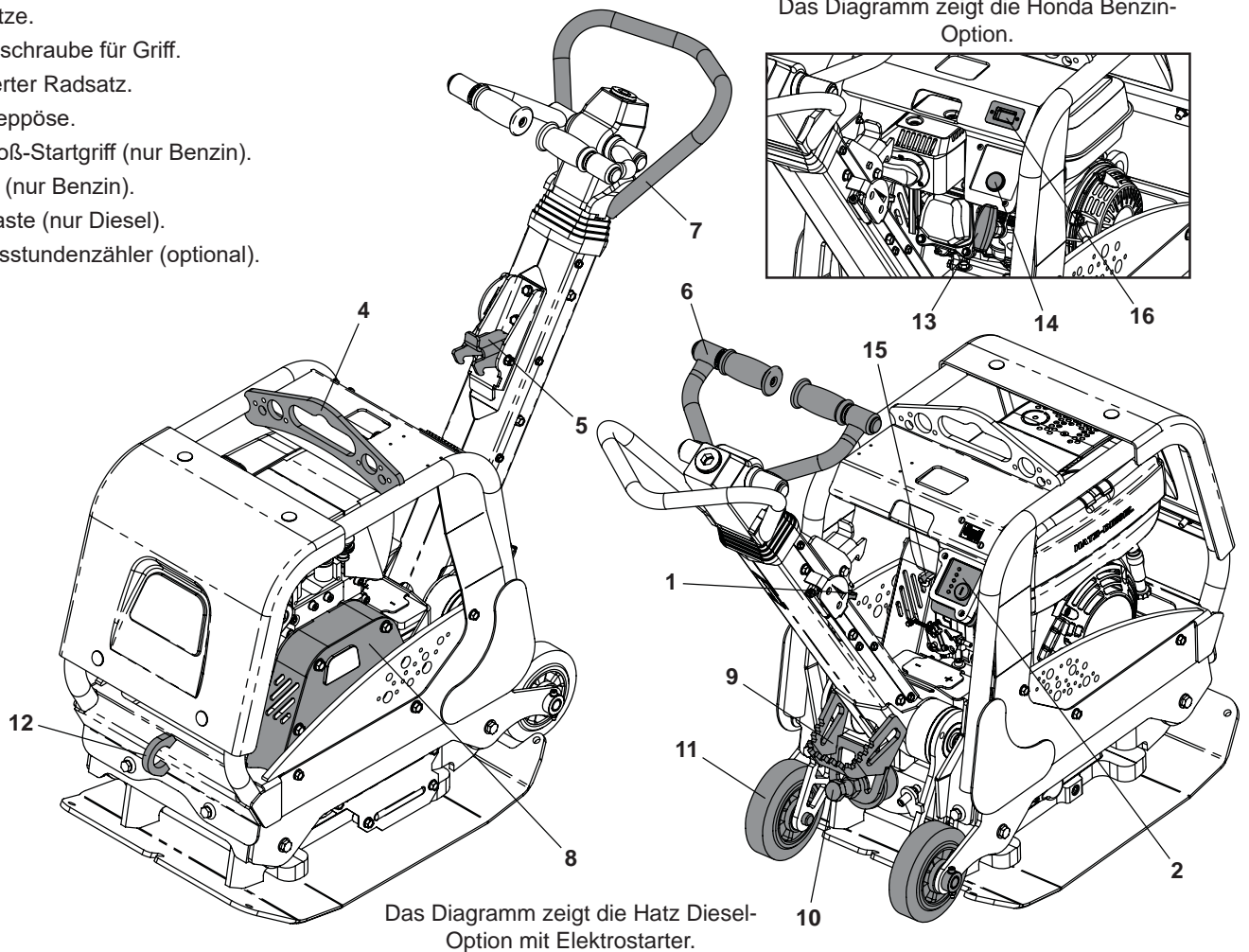


Inhaltsverzeichnis

Benutzung Dieser Anleitung	60
Warnung	60
Maschinenbeschreibung.....	61
Umwelt.....	61
Aufkleber	62 - 63
Technische Daten	64
Warum Rütteln?.....	64
Allgemeine Sicherheitsvorschriften	65
Gesundheits- Und Arbeitsschutz	56
Kontrollen vor dem Start	66
Starten und Abstellen	66 - 67
Bedienung des Rüttlers.....	68
Wartung	69 - 70
Hinweise Für die Fehlersuche.....	71
Konformitätserklärung	72
Ersatzteile.....	72
EG-Konformitätserklärung (DOC)	6

Altrad Belle behält sich jederzeit das Recht zu Änderungen an der Maschine ohne vorherige Ankündigung vor.

1. Gashebel.
2. Elektrischer Start (nur Diesel-Elektrostart).
4. Anhebepunkt.
5. Griffentriegelungsverschluss.
6. Vorwärts-/Rückwärtsregler.
7. Lenkgriff.
8. Gurtschutz.
9. Fußstütze.
10. Einstellschraube für Griff.
11. Integrierter Radsatz.
12. Abschleppöse.
13. Rückstoß-Startgriff (nur Benzin).
14. Nothalt (nur Benzin).
15. Stopptaste (nur Diesel).
16. Betriebsstundenzähler (optional).



Umwelt

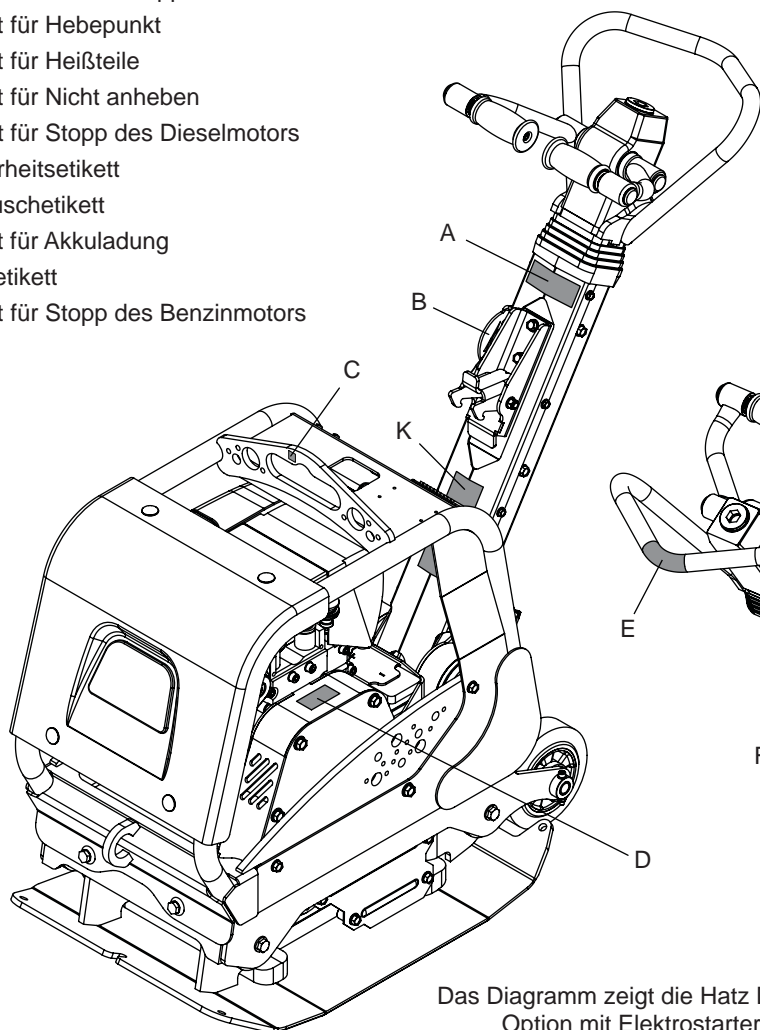
Sichere Entsorgung.



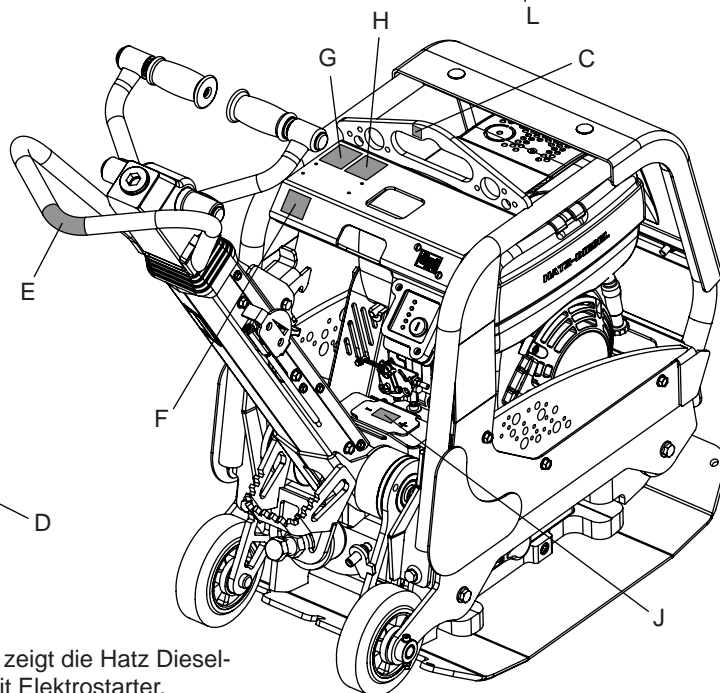
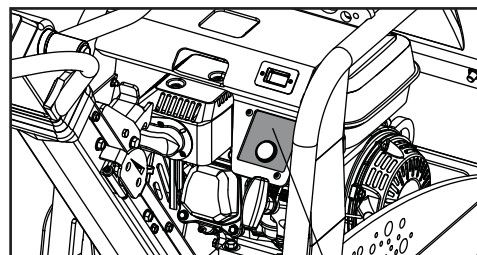
Hinweise für den Umweltschutz. Ihre Maschine enthält wertvolle Werkstoffe. Übergeben Sie daher die Maschine nach Ende der Nutzdauer zur Entsorgung einem geeigneten Recycling-Betrieb.

Bauteil	Werkstoff
Griff	Stahl
Frontabdeckung	HDPE
Hauptrahmen	Stahl
Grundplatte	Stahl
Lenkerstulpen	Polyurethan-Schaumstoff
Motor	Aluminium
Flexible Lager	Stahl und Gummi
Sonstige Teile	Stahl und Aluminium

- A. Etikett für Vorwärts / Rückwärts und Nicht anheben
- B. Etikett für Drosselklappe
- C. Etikett für Hebepunkt
- D. Etikett für Heißeile
- E. Etikett für Nicht anheben
- F. Etikett für Stopp des Dieselmotors
- G. Sicherheitsetikett
- H. Geräuschetikett
- J. Etikett für Akkuladung
- K. Warnetikett
- L. Etikett für Stopp des Benzinmotors



Das Diagramm zeigt die Honda Benzin-Option.

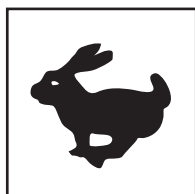


Das Diagramm zeigt die Hatz Diesel-Option mit Elektrostarter.

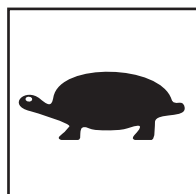
A. Etikett für Vorwärts / Rückwärts und Nicht anheben

Zeigt an, wie man den Verdichter vorwärts und rückwärts bewegt, und betont, dass der Vorwärts-/Rückwärts-Steuergriff und der Lenkgriff nicht als Hebepunkte verwendet werden sollten.

B. Etikett für Drosselklappe



Position für schnelle Motordrehzahl



Position für langsame Motordrehzahl

C. Etikett für Hebepunkt

Bezeichnet den richtigen Hebepunkt am Verdichter.

D. Etikett für Heißeile

Dieser Bereich kann heiß werden – **NICHT** berühren.

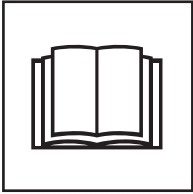
E. Etikett für Nicht anheben

Dieser Bereich sollte nicht als Hebepunkt verwendet werden.

F. Etikett für Stopp des Dieselmotors

Bezeichnet die Position des Motorstoptasters.

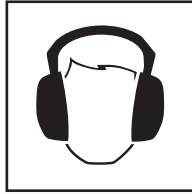
G. Sicherheitsetikett



Lesen Sie bitte
die Gebrauch-
sanweisung



Tragen Sie
Schutzschuhe



Tragen Sie
Gehörschutz



Tragen Sie
Augenschutz

H. Geräuschetikett

Bezeichnet den Geräuschpegel der Maschine.

J. Etikett für Akkuladung (nur Diesel-Elektrostart)

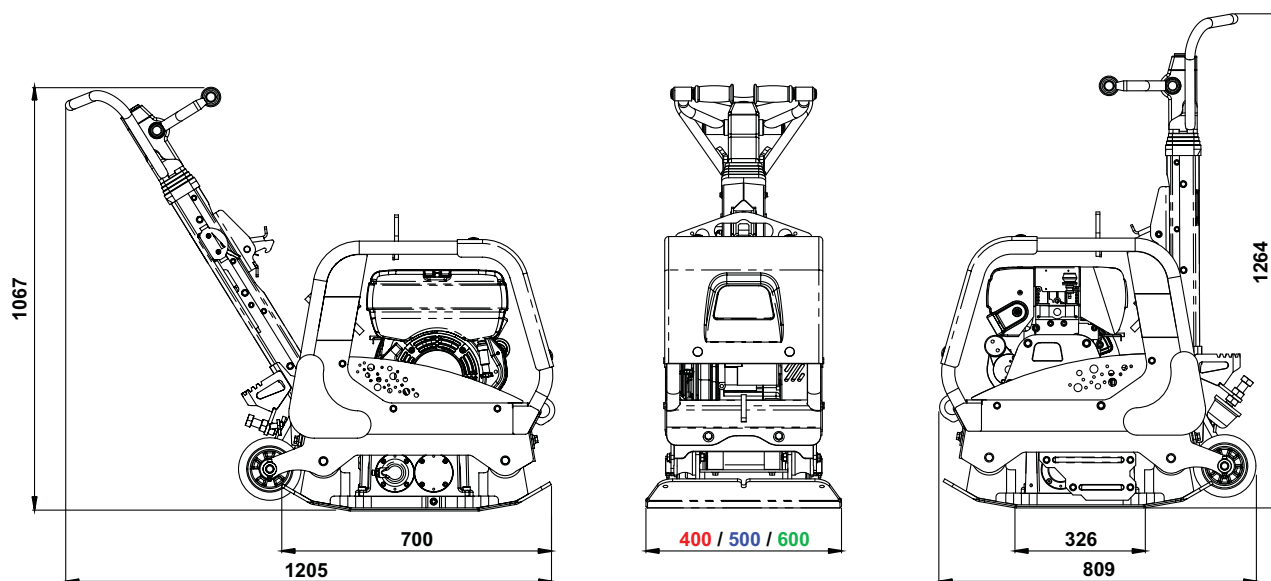
Lesen Sie die Bedienungsanleitung für Informationen zum Laden des Li-Ionen-Akkus.

K. Warnetikett

- A. Lassen Sie den Motor **NICHT** laufen, während die Maschine auf ihren Rädern bewegt wird.
- B. Betreiben Sie die Maschine **NICHT** im Rückwärtsgang an einer Steigung.
- C. Arbeiten Sie **NICHT** rückwärts in Richtung eines abgeschlossenen oder engen Raums

L. Etikett für Stopp des Benzinmotors

Halten Sie die Stoptaste 5 Sekunden lang gedrückt, um den Motor abzustellen.



Modell	RPX 35/40			RPX 35/50			RPX 35/60		
	Honda GX200	Hatz 1B20	Hatz 1B20 Electric Start	Honda GX200	Hatz 1B20	Hatz 1B20 Electric Start	Honda GX200	Hatz 1B20	Hatz 1B20 Electric Start
Motor	Honda GX200	Hatz 1B20	Hatz 1B20 Electric Start	Honda GX200	Hatz 1B20	Hatz 1B20 Electric Start	Honda GX200	Hatz 1B20	Hatz 1B20 Electric Start
Motorstärke (Hp / kW)	5.8/4.3	4.9/3.6	4.9/3.6	5.8/4.3	4.9/3.6	4.9/3.6	5.8/4.3	4.9/3.6	4.9/3.6
Motordrehzahl	3250	3000	3000	3250	3000	3000	3250	3000	3000
Gewicht (Kg)	176	187	189	1800	191	194	185	196	207
Verdichtungskraft (kg/m ²)	1351	1436	1449	1104	1172	1190	944	1000	1057
Vibrationskraft (kN)	35	35	35	35	35	35	35	35	35
Frequenz (Hz)	81	81	81	81	81	81	81	81	81
Maximale Steigfähigkeit (°)	20	20	20	20	20	20	20	20	20
Maximale Fahrgeschwindigkeit (m/min)	27	27	27	26	26	26	25	25	25
*Dreidimensionale Vibration (m/sec ²)	3.1	2.4	2.4	3.1	2.4	2.4	3.1	2.4	2.4
Schalldruckpegel (dB L _{WA})	108	108	108	108	108	108	108	108	108

* EN500 Part 4 Unterer Füllstand.

** Die in diesem Dokument angegebene Nennleistung der Benzinmotoren ist die Nettoleistung, die an einem Serienbenzinmotor für das Benzinmotormodell getestet und gemäß SAE J1349 bei einer angegebenen Drehzahl gemessen wurde. In der Massenproduktion hergestellte Benzinmotoren können von diesem Wert abweichen. Die tatsächliche Leistungsabgabe des in der fertigen Maschine eingebauten Benzinmotors hängt von zahlreichen Faktoren ab, einschließlich der Betriebsgeschwindigkeit des Benzinmotors in Anwendung, Umgebungsbedingungen, Wartung und anderen Variablen. Honda behält sich das Recht vor, seine Spezifikationen jederzeit und ohne Vorankündigung zu ändern.

Warum Rütteln?

Rückgefüllter Bodenaushub oder neu eingefüllter Boden, Packlagen und Decklagen haben kleine Hohl- oder Lufträume, die unterschiedliche Probleme verursachen können, wenn keine Verdichtung erfolgt.

1. Beim Befahren nicht verdichteter Oberflächen wird das Material komprimiert. Die Oberfläche sinkt dann unter Füllung der Hohlräume ein.
2. Eine ähnliche Situation tritt bei statischer Belastung von nicht verdichteten Flächen ein. Lasten (z.B. Gebäude) sinken.
3. Material mit Hohlräumen ist wasserdurchlässiger, was zu Erosion führen kann. Wassereindringen kann auch zur Ausdehnung des Bodens bei Frost und zu Schrumpfung bei trockener Witterung führen. Ausdehnung und Schrumpfung ist eine der häufigsten Ursachen von Fundamentschäden und kann ein Absteifen notwendig machen.

Verdichten steigert die Dichte des Materials und verbessert demgemäß die Tragfähigkeit. Es reduziert das Hohlraumvolumen und damit das Risiko einer Setzung, sowie von Ausdehnung und Schrumpfung durch Wassereindringen.

Algemeine Sicherheitsvorschriften

D

Zur Gewährleistung Ihres persönlichen Schutzes und des Schutzes anderer machen Sie sich bitte mit den nachfolgenden Sicherheitshinweisen vertraut. Der Bediener des Geräts ist dafür verantwortlich, dass er/sie mit dem sicheren Betrieb dieses Geräts vertraut ist. Wenn Sie mit der korrekten und sicheren Benutzung des Plattenrüttlers nicht vertraut sind, dann wenden Sie sich an Ihren Vorgesetzten oder direkt an Altrad Belle.



WARNEN

Falsche Bedienung oder Instandhaltung ist gefährlich. Vor der Ausführung von Instandhaltungs- und Reparaturarbeiten bitte unbedingt diesen Abschnitt lesen.

- Diese Ausrüstung ist schwer und darf nicht von einer einzelnen Person gehoben werden. Sorgen Sie für eine Hilfskraft oder ein geeignetes Hubgerät. Für den Rüttler ist eine spezielle Transportvorrichtung lieferbar (siehe „Als Option lieferbare Sonderausrüstungen“)
- Den Arbeitsbereich abgrenzen und Mitglieder der Öffentlichkeit und unbefugtes Personal fernhalten.
- Bei der Benutzung dieses Geräts muss unbedingt die vorgeschriebene Schutzkleidung bzw. Schutzausrüstung getragen werden. (Siehe Arbeitssicherheit & Gesundheit).
- Vergewissern Sie sich vor dem Einschalten der Maschine, wie Sie sie wieder abschalten können. So vermeiden Sie Probleme.
- Maschine **IMMER** vor dem Transport oder vor dem Umsetzen bzw. der Instandhaltung **AUSSCHALTEN**.
- Während des Betriebs wird der Motor sehr heiß. Lassen Sie den Motor vor dem Berühren abkühlen!
- Nie den Motor bei unbeaufsichtigter Maschine laufen lassen. Angebrachte Schutzabdeckungen nie entfernen oder abändern. Sie dienen Ihrem eigenen Schutz! Schutzabdeckungen immer auf ihren Zustand und auf Sicherheit kontrollieren- Bei Schäden oder fehlenden Abdeckungen. **RÜTTLER NICHT BENUTZEN**, bis die Abdeckung repariert oder erneuert worden ist..
- Benutzen Sie den Rüttler nie, wenn Sie sich unwohl oder müde fühlen, oder unter dem Einfluss von Alkohol oder Medikamenten stehen.



WARNEN

Kraftstoffe sind leicht brennbar. Sie können schwere Verletzungen und Sachschäden verursachen. Vor dem Nachfüllen von Kraftstoff Motor abstellen. Kein offenes Feuer. Rauchverbot. Verschütteten Kraftstoff sofort aufnehmen und entsorgen.

Sicherheit beim Umgang mit Kraftstoffen.

- Vor dem Nachfüllen von Kraftstoff Motor abstellen und abkühlen lassen.
- Beim Nachfüllen von Kraftstoff gelten **RAUCHVERBOT** und **KEIN OFFENES FEUER**.
- Verschütteten Kraftstoff unverzüglich mit Sand aufnehmen. Beim Verschütten auf Kleidungsstücke diese wechseln.
- Kraftstoffe in einem speziellen Behälter entfernt von Wärme und Zündquellen lagern.

Arbeitsschutz und Gesundheit

D

Schwingungen

Schwingung kann beim Rütteln über den Lenker auf die Hände des Bedieners übertragen werden. Das Altrad Belle-Rüttlerprogramm wurde speziell zur Minimierung auf die Hände/die Arme übertragenen Schwingung konstruiert. Angaben über den Schwingungspegel und die Benutzungszeiten (empfohlenes tägliches Maximum) finden sich in der technischen Spezifikation. Die maximale Benutzungszeit **NICHT ÜBERSCHREITEN**. Hautkontakt mit dem Beton ist immer zu vermeiden.

Persönliche Schutzausrüstung

Bei Benutzung dieses Geräts muß die persönliche Schutzausrüstung getragen werden Schutzbrille, Handschuhe, Gehörschutz, Staubschutzmaske und Sicherheitsschuhe mit Zehenschutz. Immer geeignete Arbeitsbekleidung tragen. Lange Haare hochstecken und Schmuckstücke ablegen, die sich in beweglichen Teilen verfangen können.

Staub

Beim Rütteln entsteht gelegentlich Staub, der gesundheitsschädlich wirken kann. Immer eine für den entwickelten Staub geeignete Staubschutzmaske tragen.

Kraftstoff.

Kraftstoff nicht verschlucken, und Kraftstoffdämpfe nicht einatmen. Hautkontakt vermeiden. Kraftstoffspritzer sofort gut abwaschen. Beim Verspritzen in die Augen, unverzüglich mit großen Mengen Wasser spülen und sobald wie möglich ärztliche Behandlung aufsuchen.

Auspuffgase

Den Rüttler nie unter beschränkten Raumverhältnissen bzw. in Innenräumen verwenden. Für ausreichende Lüftung des Arbeitsbereichs sorgen!



WARNUNG

Die Auspuffgase dieses Geräts sind hochgiftig. Lebensgefahr

D**Kontrollen Vor Dem Start****Inspektion vor dem Start**

Die nachfolgende Inspektion muß am Anfang jedes Arbeitstags oder nach vier Stunden Benutzung durchgeführt werden, je nachdem, Welcher Zeitpunkt zuerst eintritt. Detaillierte Angaben finden sich in der Instandhaltungsanleitung. Bei Feststellung von Mängeln darf die Maschine nicht benutzt werden, bis der Mangel abgestellt ist.

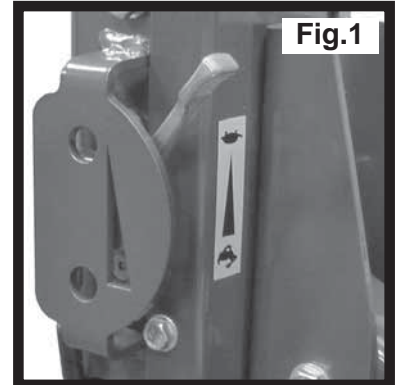
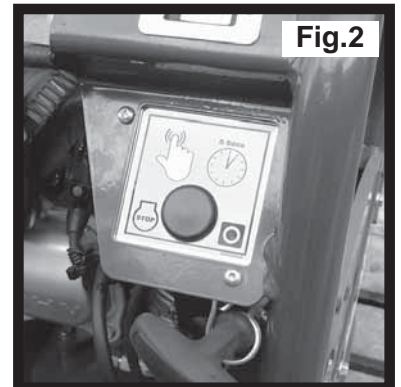
1. Den Rüttler gründlich auf Schäden kontrollieren. Kontrollieren, ob alle Einzelteile sicher befestigt sind. Besonders auf die Treibriemen-Schutzabdeckungen zwischen Moter und Rüttelwerk achten.
2. Motorenöl- und Hydraulikflüssigkeitsstand kontrollieren und ggf. nachfüllen.
3. Kraftstoffstand kontrollieren und nach Bedarf auffüllen.
4. Auf Kraftstoff-, Öl- und Hydraulikölleckstellen kontrollieren.

D**Starten und Abstellen****Honda GX200 Otto Motor****Abstellen des Motors**

1. Um den Motor abzustellen, stellen Sie den Gashebel auf Leerlauf (siehe Abb. 1) und halten Sie dann die rote Stopptaste 5 Sekunden lang gedrückt, bis der Motor stoppt (siehe Abb. 2).
- Schalten Sie die Kraftstoffversorgung aus.

Starten des Motors

1. Kraftstoffhahn durch Drehen des EIN/AUS-Hebels nach rechts öffnen.
2. Bei Motor-Kaltstart, Choke in EIN-Stellung bringen. Hierzu den Choke-Hebel ganz nach links drehen. Beim Neustart mit warmem Motor wird gewöhnlich kein Choke benötigt, wenn nicht der Motor bereits teilweise abgekühlt ist. Dann kann teilweise Choke-Öffnung notwendig sein.
4. Drosselklappe in die Leerlaufstellung bringen. Dazu den Drosselklappenzug ganz nach rechts stellen.
5. Den Steuergriff mit einer Hand festhalten, dann den Schwungradstartergriff mit der anderen ziehen, bis ein Widerstand spürbar wird, dann zurücklaufen lassen.
6. Starterzug kräftig ziehen, aber darauf achten, dass der Starterzug nicht über seine gesamte Länge ausgezogen wird.
7. Vorgang bis zum Zünden des Motors wiederholen.
8. Nach dem Zünden CHOKE-Zug wieder in die AUS-Position (Rechtsdrehung) stellen.
9. Zündet der Motor auch nach mehreren Versuchen nicht, Hinweise für die Fehlersuche anwenden.

**Fig.1****Fig.2**

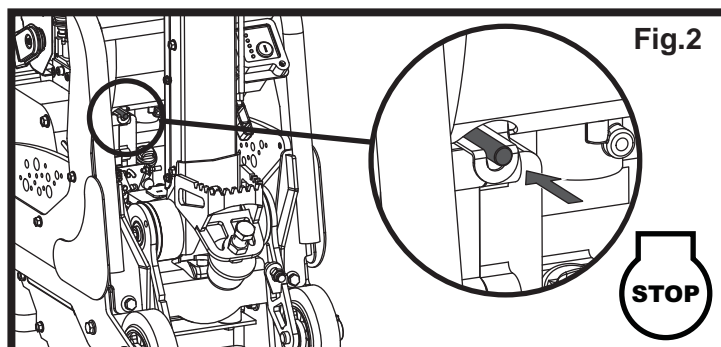
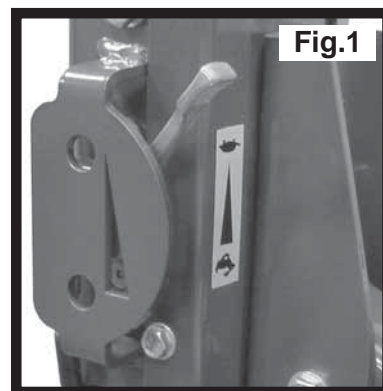
Hatz 1B20 Diesel Motor

Abstellen des Motors

1. Um den Motor abzustellen, stellen Sie den Gashebel auf Leerlauf (siehe Abb. 1), drücken und halten Sie dann die rote Stopptaste gedrückt, bis der Motor stoppt (siehe Abb. 2).

Starten des Motors

1. Kraftstoffzufuhr durch Drehen des **EIN/AUS**-Hebels ganz nach rechts **EIN** schalten.
2. Motordrehzahlregler in die Startstellung bringen.
3. Lenkung mit einer Hand festhalten, Griff des Anlasserzugs mit der anderen fassen und herausziehen, bis Motorwiderstand spürbar ist,
4. Startgriff kräftig mit beiden Händen ziehen. Darauf achten, dass das Zugkabel nicht ganz herausgezogen wird.
5. Den Vorgang wiederholen, bis der Motor zündet.
6. Startet der Motor nach mehreren Versuchen nicht, Störungsursache anhand der Betriebsanleitung des Motorherstellers ermitteln.



Hatz 1B20 Diesel Motor (Elektrostarter)

Abstellen des Motors

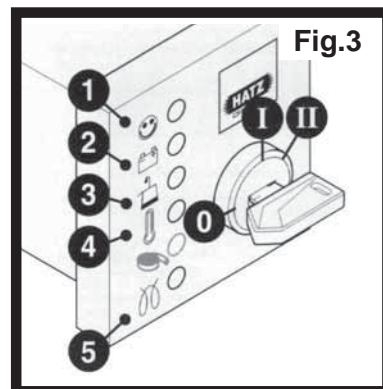
1. Um den Motor abzustellen, stellen Sie den Gashebel auf Leerlauf (siehe Abb. 1), drücken und halten Sie dann die rote Stopptaste gedrückt, bis der Motor stoppt (siehe Abb. 2).
2. Drehen Sie den Schlüssel auf **Position „0“** und entfernen Sie ihn. Alle Kontrollleuchten müssen erlöschen.

HINWEIS:- Wird der Zündschlüssel nicht in die **Position „0“** zurückgeführt, kann dies dazu führen, dass die Batterie vollständig entladen wird.

3. Zündschlüssel abziehen.
4. Zündschloss mit Schutzkappe verschließen.

Starten des Motors

1. Den Schlüssel einstecken und auf Position „I“ drehen (Die Leuchte für Batterieladung und die Öldruckwarnleuchte leuchten auf).
2. Zündschlüssel auf **Position „II“** drehen.
3. Lassen Sie den Schlüssel los, sobald der Motor läuft. Der Zündschlüssel muss in die **Position „I“** zurückfedern und während des Motorbetriebs dort verbleiben. Die Warnleuchten für Batterieladung und Öldruck müssen unmittelbar nach dem Start erlöschen. Die Kontrollleuchte „1“ leuchtet auf, um anzuzeigen, dass der Motor läuft.
4. Wenn etwas falsch zu sein scheint, stellen Sie sofort den Motor ab und beheben Sie den Fehler. (Siehe die Anleitung zur Fehlerbehebung.)



WARNEN

Betätigen Sie den Elektrostarter niemals, wenn der Motor läuft oder noch bis zum Stillstand ausläuft. Es besteht die Gefahr, dass das Anlasserritzel oder die Zahnkränze beschädigt werden. Den Motor niemals durch Bewegen des Dekompressionshebels abstellen.

Bewahren Sie den Startgriff und den Zündschlüssel in den Arbeitspausen oder am Ende der Arbeitszeit an einem sicheren Ort und außerhalb der Reichweite von Unbefugten auf.

5. Drehen Sie den Zündschlüssel stets wieder in die **Position „0“** zurück, bevor Sie den Motor neu starten. Die Wiederhol Sperre verhindert, dass der Anlasser einrastet und möglicherweise beschädigt wird, während der Motor noch läuft.

- **Den Rüttler an den Einsatzort bringen.**

In Fällen, in denen Hebezeug erforderlich ist, um den Rüttler an den Einsatzort zu bringen, darauf achten, dass das Sicherheitstragvermögen (siehe Spezifikationsblatt auf Seite 6 oder dem Maschinen-Typenschild). Befestigen Sie geeignete Ketten oder Hebegurte **NUR** am Hebepunkt (*Punkt 4 der Maschinenbeschreibung*) an der Oberseite des Verdichters.

- **Bewegen des Verdichters mit dem integrierten Radsatz**

- Verwenden Sie den festen Lenkgriff (*Pos. 7*), um die Maschine nach hinten auf die integrierten Räder (*Pos. 11*) zu neigen.
- Fahren Sie nur auf glatten, ebenen und festen Flächen. Die Räder sind nicht für weiche, unebene Oberflächen ausgelegt.
- Um die Maschine von den Rädern abzusenken, stellen Sie sich auf die Fußstütze (*Pos. 9*) und lassen Sie die Maschine mit Ihrem Körpergewicht als Gegengewicht absinken.

**WARNEN**

Lassen Sie **NIEMALS** den Motor laufen, während die Maschine auf ihren Rädern bewegt wird.

- **Nach Durchführung der Kontrollen im Abschnitt "Vor dem Start" darf der Motor gestartet werden.**

Belle "RPX"-Rüttler sind mit einer Fliehkraftkupplung ausgerüstet, so dass das Getriebe bei Leerlaufdrehzahl nicht angetrieben wird. Mit steigender Drehzahl rückt die Kupplung ein und das Getriebe fängt an, mitzudrehen. Für einwandfreie Funktion muss der Motor auf Höchstzahl eingeregelt werden.

- **Drosselklappenzug voll öffnen und Rüttler dann mit dem Lenker fahren bzw. steuern.**

Der Bedienhebel ist so konstruiert, dass er beim Loslassen durch den Bediener bei Rückwärtsbetrieb aus irgend einem Grund automatisch auf Vorwärtsfahrt zurückstellt. Es handelt sich hierbei um ein wesentliches Sicherheitsmerkmal.

Das Rüttelwerk bewirkt nicht nur ein Schwingen der Rüttelplatte, sondern bewirkt auch den Vorschub des Geräts.

Beim Rückwärtsbetrieb des Rüttlers muss mit Vorsicht gearbeitet werden.

Der Arbeitsbereich muss erst von Hindernissen geräumt werden, und Stolpergefahren sind zu beseitigen. Hat die zu rüttelnde Oberfläche Gefälle, so ist die Vorschubrichtung sorgfältig zu wählen.

Falls erforderlich, muss der Rüttler am Unterteil des Tragrahmens mit einem Zugseil gesichert werden, über das eine Hilfskraft das Gewicht des Rüttlers abfangen können. Gefälle sind in auf und ab zu bearbeiten, nicht in Querrichtung und Schräglage.

- **Den Rüttler in einem regelmäßigen Muster über die Oberfläche führen, bis die gewünschte Verdichtung erreicht ist.**

Sollen mehrere übereinanderliegende Schichten verdichtet werden, muss jede einzelne Lage individuell gerüttelt werden.

- Zum Abschalten der Rüttelfunktion den Drosselklappenzug in die Leerlaufposition stellen. Zum Abstellen des Motors so verfahren, wie in der Bedienungsanleitung für das Starten / Stoppen beschrieben.

**WARNEN**

Betreiben Sie die Maschine **NICHT** im Rückwärtsgang an einer Steigung.
Arbeiten Sie **NICHT** rückwärts in Richtung eines abgeschlossenen oder engen Raums.

**WARNEN**

NICHT auf sumpfigem, wässrigem Boden verwenden, da der Verdichter absinken kann, was den Motor und das Antriebssystem übermäßig belastet.

Das "RPX"-Typenprogramm von Rüttlern mit reversibler Rüttelplatte wurde für langjährigen, problemlosen Betrieb konstruiert. Es ist jedoch wichtig, dass die in diesem Abschnitt beschriebenen Instandhaltungsarbeiten in regelmäßigen Zeitabständen ausgeführt werden. Wir empfehlen ihnen, alle wesentlichen Instandhaltungs- und Wartungsarbeiten durch eine anerkannte Altrad Belle-Kundendienststelle durchführen zu lassen. Verwenden Sie nur anerkannte Altrad Belle Ersatzteile. Die Verwendung von ungeeigneten Teilen anderer Hersteller kann unsere Gewährleistung ungültig machen.

Vor der Durchführung von Instandhaltungsarbeiten unbedingt den Motor abstellen. Beim Arbeiten an einem Dieselmotor sicherstellen, dass der Stop-Schalter in der Stop-Stellung steht.

Den Rüttler bei Kontrollen immer auf ebenem Boden abstellen, damit Flüssigkeitsstände korrekt abgelesen werden können. Nur empfohlene Schmierstoffe verwenden (siehe die Schmierstofftabelle auf der nächsten Seite).

Einlaufzeit

Beim ersten Einlaufen des Rüttlers muss das Motorenöl nach Ende der eigentlichen Einlaufzeit gewechselt werden (vollständige Angaben finden sich in der Betriebsanleitung für den Motor). Die Treibriemenspannung ist nach den ersten 4 Betriebsstunden zu kontrollieren.

Treibriemen

Muss der Treibriemen nachgespannt werden, erst die vier Stellschrauben an den Schwingungsdämpfern so weit lösen, dass die Sohlplatte verstellt werden kann. Danach die Sohlplatte zum Erhöhen der Riemenspannung am hinteren Ende anheben oder zum Reduzieren der Spannung absenken. Nach der Einstellung die vier Stellschrauben wieder anziehen und Riemenspannung nachkontrollieren. Schließlich die Riemenabdeckung wieder anbringen und auf korrekten, festen Sitz prüfen.

Routineinstandhaltung		Alle 8 Stunden	1. Monat / 50H	150 H	250 H	500 H
Motoröl	Kontrollér oliestand	✓				
	Wechsel		✓		✓	
Luftfilter	Kontrolle / Reinigen		✓			
	Nach Bedarf erneuern / Alle 12 Stunden					
Getriebeöl	Wechsel					✓
Drivrem	Spannung		✓		✓	

Öl-/ Kraftstofftyp & -mengen - Zündkerzentyp

	Öltype	Menge	Kraftstofftyp	Fassungsvermögen	Kerzentyp	Zündspalt (mm)
Otto-Motor Honda GX200	S.A.E. 10W 30	0.6ltr	Unverbleit	3.1ltr	BM6ES oder BPR6ES	0.6 - 0.7
Diesel-Motor Hatz 1B20	S.A.E. 10W 30	0.9ltr	Diesel (BS2869)	Siehe to Anleitung	N/A	N/A

Öltypen und Füllmengen

Bauteil	Füllmenge	Honda GX200 (Litres)	Hatz 1B20 (Litres)
Getriebe	S.A.E. 75W 90	0.72	0.72
Hydrauliksteuerung	Shell Tellus 32	0.2	0.2
	Fuchs Renolin MR520	0.2	0.2

Li-Ionen-Akku - Laden (nur Hatz 1B20 Dieselelektrikmodell)

- Verwenden Sie **NUR** spezifische Li-Ionen-Ladegeräte.
- Laden Sie den Akku **NICHT** mit einer Ladespannung von über 15,0 V.
- Verwenden Sie **KEIN** Ladegerät mit automatischer Entsulfungsfunktion.
- Wenn möglich, entfernen Sie den Akku aus dem Fahrzeug, bevor Sie ihn aufladen.
- Die Ladespannung sollte 14,0–15,0 V für Fahrzeug und Ladegerät betragen. Eine niedrigere Spannung führt zu einer unzureichenden Ladung. Eine höhere Spannung führt zu Schäden an der Batterie.
- Beachten Sie den auf den Akkuetiketten angegebenen Standard- und Maximal-Ladestrom.
- Vermeiden Sie es, den Akku auf weniger als 8 V zu entladen. Wenn die Spannung unter 8 V fällt, lesen Sie bitte das Handbuch des Ladegeräts.
- Wenn der Akku bei Berührung heiß ist, beenden Sie den Ladevorgang und lassen Sie den Akku abkühlen, bevor Sie weiter laden.
- Warten Sie nach dem Laden 1 bis 2 Stunden, bevor Sie die Spannung überprüfen. Liegt die Spannung unter 12,8 V, ist eine zusätzliche Ladung erforderlich.

**WARNEN**

BEIM TESTBETRIEB DIESER MASCHINE NACH DIESEM VERFAHREN IST ES RATSAM, DIE MASCHINE AUF EINE GUMMIMATTE ODER VERGLEICHBARES ZU STELLEN, UM EINEN TEIL DER VIBRATIONEN ZU ABSORBIEREN.

Entlüften der Hydraulik

1. Sicherstellen, dass die Maschine auf einem festen, ebenen Untergrund steht.
2. Den Einfüllverschluss entfernen und den Steuerpumpenkopf mit Öl füllen. Stoppen, sobald die Markierung für den maximalen Füllstand im Inneren des Kopfes erreicht ist.
3. Den Steuerhebel langsam von der Vorwärtsstellung in die Rückwärtsstellung pumpen, bis der Ölstand sinkt.
4. Den Steuerpumpenkopf erneut bis zum maximalen Füllstand füllen. Den Hebel weiter pumpen, bis Widerstand zu spüren ist und der Hebel in der Rückwärtsstellung arretiert.
5. Den Steuerpumpenkopf erneut bis zum maximalen Füllstand füllen.
6. Den Einfüllverschluss wieder aufsetzen und die Maschine testen.

Montage der Steuerpumpe

1. Das Gehäuseinnere sorgfältig mit Druckluft säubern. Auf Kratzer an den Führungsbohrungen für O-Ringe untersuchen und sicherstellen, dass keine scharfen Kanten vorhanden sind.
2. Nach Erhitzen des Gehäuses auf 50 °C die Buchse in das Gehäuse drücken.
3. Die Lippendichtung mit Hydrauliköl schmieren und auf die Zahnstange schieben (offene Seite von der Zahnstange weg zeigend).
4. Die Zahnstange mit Hydrauliköl schmieren und in das Gehäuse schieben, bis die Lippendichtung in der Nut ist. Dabei darauf achten, dass die Zähne in der richtigen Position sind. Wenn die Lippendichtung in der Nut ist, bedeutet dies Vorwärtsbewegung.

**WARNEN**

Bei der Rückwärtsbewegung verlaufen die Steuergriffe parallel mit dem Gehäuse in der Richtung des Bedieners.

5. Nach Schmieren des Ritzels (ohne O-Ringe) das Ritzel in das Gehäuse und die Zahnstange einsetzen. Die Bewegung der Zahnstange von Vorwärts bis Rückwärts überprüfen. (Siehe **VORSICHT**.)
6. Das Ritzel herausnehmen und die zwei O-Ringe anbringen. Dabei sicherstellen, dass sie nicht beschädigt sind.
7. Das Ritzel und die O-Ringe mit Hydrauliköl schmieren und diese sorgfältig in das Gehäuse einsetzen. Sicherstellen, dass die Zahnstange in der richtigen Position ist und dies ist am einfachsten bei der Rückwärtsbewegung.
8. Die Beilage und den Sicherungsring befestigen. Es kann notwendig sein, das Ritzel von der gegenüberliegenden Seite zu drücken, um sie zusammenzubauen.
9. Das Gehäuse auf die Einfüllstuzenseite setzen und die O-Ringe an der unteren Fläche anbringen. **LOCTITE Dichtung 518** wird empfohlen.
10. Den Hydraulikanschluss und die Dowty-Dichtung mit **LOCTITE 243** montieren.
11. Die Halterung zusammenbauen und mit 4 Schrauben und Unterlegscheiben mittels **LOCTITE 243** befestigen.
12. Die Verschlusschraube und die Unterlegscheibe lose befestigen, **NICHT FESTZIEHEN**.

Problem	Mögliche Ursache	Abhilfe
Motor startet nicht.	Kein Kraftstoff.	Kraftstoffhahn öffnen. Kraftstofftank füllen.
	Motor abgestellt.	Motor einschalten.
	Verschmutzte Zündkerze.	Kerze reinigen, Funkabstand prüfen und nachjustieren.
	Motor kalt.	Choke schließen.
	Motor „abgesoffen“.	Honda, Drossel ganz öffnen, dann Starterzug betätigen. Bis Motor zündet. Hatz, Drehzahlregler in Stop-Stellung bringen, Starterzug 5-mal ziehen, dann neu Starten.
Motor springt nicht an	Größere Störung	Kontaktieren Sie Händler oder Altrad Belle.
Rüttler bewegt sich nicht.	Motordrehzahl zu niedrig.	Drehzahl auf hoch stellen.
	Treibriemen lose.	Riemen nachspannen.
	Blockiertes Luftfilter	Filter reinigen oder auswechseln.
	Kupplung verschlissen oder defekt reparieren.	Nach Bedarf ersetzen oder.
	Antriebsversagen	Händler oder Altrad Belle vertretung ansprechen.
	Getriebeversagen	Händler oder Altrad Belle vertretung ansprechen.
Vorwärtsfahrt zu langsam.	Zuviel Öl im Hydraulik-speicher.	Ölstand reduzieren.
	Regler falsch eingestellt.	Händler oder Altrad Belle vertretung ansprechen.
Rückwärtsfahrt zu langsam.	Zu wenig Öl in der Hydraulik	System neu füllen und entlüften
	Luft in der Steuerung .	Steuerung entlüften
	Regler falsch eingestellt.	Händler oder Altrad Belle vertretung ansprechen.
Hydraulikölverlust	Leckende Verschraubung	Verschraubungen nachdichten.
	Defekter Hydraulikschlauch	Schlauch erneuern
	Kolbendichtung im Getriebe defekt.	Händler oder Altrad Belle vertretung ansprechen.
Ungleichmäßige Maschinenfunktion.	Beschädigte Schwingungsdämpfer	Alle vier Dämpfer erneuern.



Gewährleistung

Den neuen ‚RPX‘-Rüttler mit reversibler Rüttelplatte von Altrad Belle gewährleisten wir für einen Zeitraum von einem Jahr (12 Monate) gerechnet ab dem ursprünglichen Kaufdatum. Diese Gewährleistung gilt für den ersten Käufer. Diese Gewährleistung erstreckt sich auf Konstruktions- und Materialfehler und Sachmängel.

Die Altrad Belle Gewährleistung gilt in folgenden Fällen nicht:

1. Mutwillige Schäden, Schäden durch Missbrauch, Aufprallschäden oder ähnliche Schäden, die durch Nichtbeachtung der Montage-, Benutzungs oder Instandhaltungsanweisungen verursacht worden sind.
2. Änderungen oder Reparaturen, die von anderen als Altrad Belle oder deren anerkannte Kundendienststellen durchgeführt worden sind.
3. Transport- oder Versandkosten an und von Altrad Belle oder deren anerkannte Kundendienststelle zu Reparaturzwecken, oder zur Kontrolle von Maschinen bei Garantieansprüchen.
4. Material- und Lohnkosten für die Erneuerung, Reparatur oder den Ersatz von Teilen, die natürlichem Verschleiß unterliegen.

Nachfolgende Teile sind von unserer Gewährleistung ausgeschlossen:

- Treibriemen
- Motor-Luftfilter
- Zündkerzen

Altrad Belle und deren Beauftragte, Geschäftsführer, Mitarbeiter oder Versicherer übernehmen keinerlei Haftung für Folge- oder andere Schäden oder Kostenerstattungsansprüche die darauf beruhen, dass sich die Maschine nicht für einen bestimmten Zweck verwenden lässt.

Garantiefall

Im Garantiefall wenden Sie sich bitte zunächst entweder telefonisch, per Fax, E-Mail oder schriftlich an die Altrad Belle.

Rufnummern für Garantieansprüche:

Tel: +44(0)1298 84606

Fax: +44(0)1298 84073

Email : Warranty.dept@altrad-belle.com

Korrespondenzanschrift:

Altrad Belle Warranty Department,
Sheen, Nr. Buxton
Derbyshire
SK17 0EU
England

Garantieregistrierung:

Im Bemühen, ALTRAD Belle noch grüner und umweltfreundlicher zu gestalten, haben wir jetzt eine Online-Garantieregistrierung eingeführt. Um auf die Registrierungsseite unserer Internetpräsenz zu gelangen, nutzen Sie bitte die folgende Adresse:

http://www.bellegroup.com/index.php?p=warranty_registration

Andernfalls können Sie auch den beigefügten QR-Code (Quick Response Code) einscannen, um die Registrierungsseite über Ihr Handy aufzurufen.



Ersatzteile

Bei der Wartung dieses Produkts dürfen nur Originalersatzteile des Herstellers verwendet werden.

Der Benutzer verliert alle möglichen Ansprüche, wenn die verwendeten Ersatzteile nicht die Originalersatzteile des Herstellers sind.

Eine PDF-Datei mit Teilleisten für dieses Produkt finden Sie im Bereich "Produkt" auf unserer website www.Altrad-Belle.com. Informationen zur Beschaffung von Ersatzteilen bei Ihrem Händler vor Ort finden Sie im Abschnitt "Kontakt"

Niniejszy podręcznik został napisany, aby pomóc w bezpiecznym sterowaniu i obsłudze urządzenia 'RPX'. Ten podręcznik przeznaczony jest dla sprzedawców i operatorów urządzenia 'RPX'.

Przedmowa

Dział '**Opis Maszyny**' pomaga w zaznajomieniu się z rozmieszczeniem i funkcjami sterowania poszczególnych elementów obsługi maszyny.

Dział '**Środowisko**' zawiera instrukcje na temat tego, jak przeprowadzać recykling zużytego przyrządu w sposób przyjazny środowisku naturalnemu.

Dział '**Bezpieczeństwo Ogólne**' oraz '**Zdrowie i Bezpieczeństwo**' wyjaśnia, jak użytkować maszynę, aby zapewnić sobie bezpieczeństwo oraz bezpieczeństwo ogólnospołeczne.

'**Procedura Start i Stop**' pomoże Tobie przy uruchamianiu i zatrzymywaniu maszyny.

Przewodnik '**Wykrywanie i Usuwanie Usterek**' pomoże Tobie w przypadku, gdy będziesz mieć problem z maszyną.

Dział '**Obsługa i Konserwacja**' jest po to, aby pomóc Tobie w ogólnym utrzymaniu oraz obsłudze technicznej Twojej maszyny.

Dział '**Gwarancja**' określa charakter objęcia gwarancją i procedurę reklamacyjną.

Wytyczne odnośnie zapisów.

Teksty w niniejszym podręczniku, którym należy oddać szczególną uwagę, są przedstawione w sposób następujący.



UWAGA

Produkt może stanowić zagrożenie. Istnieje ryzyko uszkodzenia maszyny lub zranienia operatora, jeżeli procedury nie zostały przeprowadzone w sposób właściwy.



OSTRZEŻENIE

Istnieje możliwość zagrożenia życia operatora.

OSTRZEŻENIE



OSTRZEŻENIE

*Przed obsługą i przeprowadzaniem konserwacji tej maszyny **NALEŻY PRZECZYTAĆ i PRZESTUDIOWAĆ** niniejszy podręcznik.*

Należy **WIEDZIEĆ** jak bezpiecznie wykorzystywać regulację urządzenia i jak należy dokonywać bezpiecznej jego konserwacji. (Notabene należy się upewnić, czy wiadomo, jak wyłączyć maszynę już przed jej włączeniem na wypadek wystąpienia problemów.)

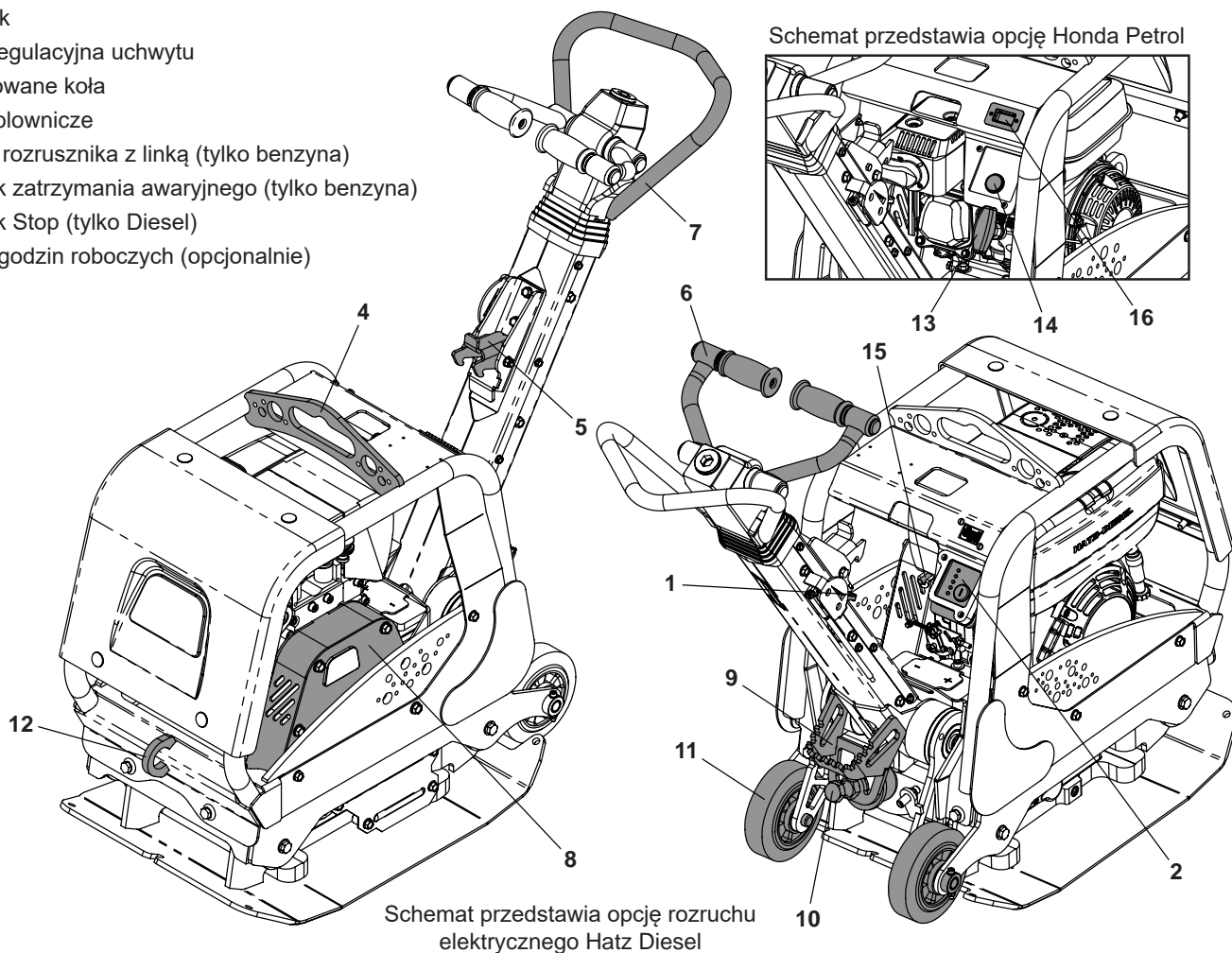
ZAWSZE nosić lub używać odpowiednich elementów ochrony osobistej. Jeżeli masz **JAKIEKOLWIEK PYTANIA** na temat bezpiecznego używania i konserwacji tego urządzenia, ZAPYTAJ NASZEGO KIEROWNIKA NADZORU LUB SKONTAKTUJ SIĘ Z: ALTRAD BELLE Wlk. Brytania. +44 (0) 1298 84606

Spis treści



Jak korzystać z niniejszego podręcznika	73
Ostrzeżenie	73
Opis Maszyny	74
Środowisko	74
Etykiety	75 - 76
Dane Techniczne	77
Przyczyny konieczności ubijania	77
Bezpieczeństwo Ogólne	78
Zdrowie i Bezpieczeństwo	78
Kontrola przed Uruchomieniem	79
Procedura Start & Stop	79 - 80
Praca Ubijarki	81
Obsługa i Konserwacja	82 - 83
Poradnik Wykrywania i Usuwania Usterek	84
Gwarancja	85
Części zamienne	85
Deklaracja zgodności WE (DOC)	7

1. Dźwignia przepustnicy
2. Rozruch elektryczny (tylko Diesel)
4. Punkt podnoszenia
5. Zapadka zwalniająca uchwyt
6. Uchwyt sterowania do przodu / do tyłu
7. Uchwyt sterujący
8. Osłona pasa
9. Podnóżek
10. Śruba regulacyjna uchwytu
11. Zintegrowane koła
12. Ucho holownicze
13. Uchwyt rozrusznika z linką (tylko benzyna)
14. Przycisk zatrzymania awaryjnego (tylko benzyna)
15. Przycisk Stop (tylko Diesel)
16. Licznik godzin roboczych (opcjonalnie)



Schemat przedstawia opcję Honda Petrol

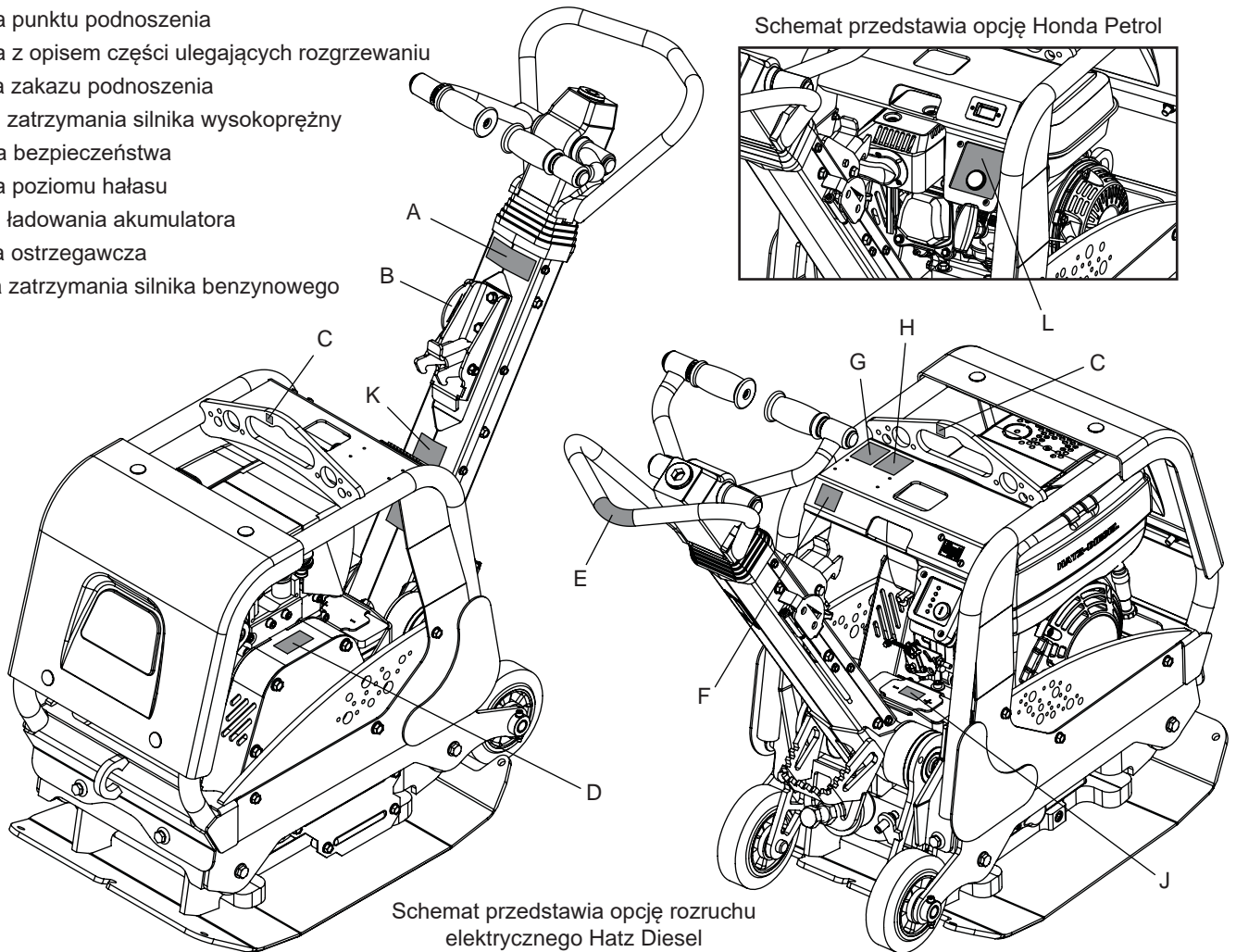
Schemat przedstawia opcję rozruchu elektrycznego Hatz Diesel

Bezpieczne Usuwanie Odpadów.

Instrukcje ochrony środowiska naturalnego. Maszyna zawiera materiały wartościowe. Zużyta aparaturę i akcesoria umieszczaj w odpowiednich urządzeniach do recyklingu.

Element Składowy	Materiał
Uchwyt	Stal
Pokrywa Przednia	Polietylen o wysokiej gęstości HDPE
Rama Główna	Stal
Płyta Podstawowa	Stal
Uchwyty Ręczne	Pianka Poliuretanowa
Silnik	Aluminium
Oprawy Giętne	Stal i Guma
Części Różne	Stal i Aluminium

- A. Etykieta kierunku do przodu / do tyłu i zakazu podnoszenia
- B. Etykieta przepustnicy
- C. Etykieta punktu podnoszenia
- D. Etykieta z opisem części ulegających rozgrzewaniu
- E. Etykieta zakazu podnoszenia
- F. Etykieta zatrzymania silnika wysokoprężny
- G. Etykieta bezpieczeństwa
- H. Etykieta poziomu hałasu
- J. Etykieta ładowania akumulatora
- K. Etykieta ostrzegawcza
- L. Etykieta zatrzymania silnika benzynowego



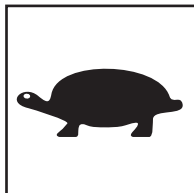
A. Etykieta kierunku do przodu / do tyłu i zakazu podnoszenia

Wskazuje, w jaki sposób poruszać zagęszczarkę w przód i w tył, oraz że uchwytu sterowania do przodu / do tyłu i uchwytu sterującego nie należy używać jako punktu podnoszenia.

B. Etykieta przepustnicy



Ustawienie
wysokiej
prędkości silnik



Ustawienie
niskiej
prędkości
silnika

C. Etykieta punktu podnoszenia

Wskazuje prawidłowy punkt podnoszenia w zagęszczarce..

D. Etykieta z opisem części ulegających rozgrzewaniu

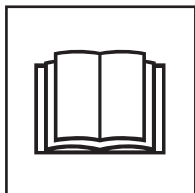
Ten obszar może się nagrzewać – **NIE** dotykać.

E. Etykieta zakazu podnoszenia

Ten obszar nie powinien być wykorzystywany jako punkt podnoszenia.

F. Etykieta zatrzymania silnika wysokoprężny

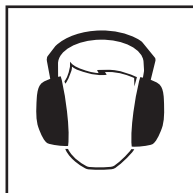
Wskazuje pozycję przycisku zatrzymania silnika.

G. Etykieta bezpieczeństwa

Proszę
przeczytać
podręcznik
obsług



Noś obuwie
ochronne



Noś nauszniaki
ochronne



Noś gogle
ochronne

H. Etykieta poziomu hałasu

Wskazuje poziom hałasu urządzenia

J. Etykieta ładowania akumulatora (Tylko model z elektrycznym rozruchem diesla)

Aby uzyskać informacje na temat ładowania akumulatora litowo-jonowego, należy przeczytać instrukcję obsługi.

K. Etykieta ostrzegawcza

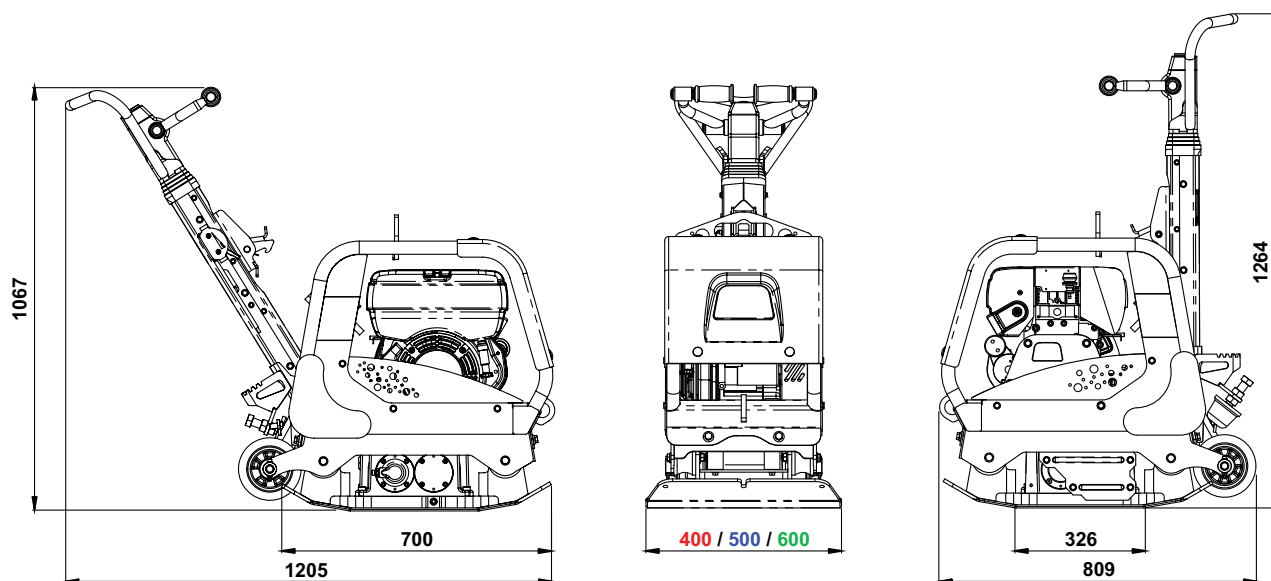
A. NIE WOLNO uruchamiać silnika podczas przemieszczania maszyny.

B. Maszyna NIE MOŻE pracować w odwrotnym kierunku na wzniesieniach.

C. Maszyna NIE MOŻE pracować w odwrotnym kierunku w zamkniętej lub ograniczonej przestrzeni.

L. Etykieta zatrzymania silnika benzynowego

Aby wyłączyć silnik, należy wcisnąć i przytrzymać przycisk zatrzymania przez 5 sekund



Model	RPX 35/40			RPX 35/50			RPX 35/60		
	Honda GX200	Hatz 1B20	Hatz 1B20 rozruch elektryczny	Honda GX200	Hatz 1B20	Hatz 1B20 rozruch elektryczny	Honda GX200	Hatz 1B20	Hatz 1B20 rozruch elektryczny
Silnik	Honda GX200	Hatz 1B20	Hatz 1B20 rozruch elektryczny	Honda GX200	Hatz 1B20	Hatz 1B20 rozruch elektryczny	Honda GX200	Hatz 1B20	Hatz 1B20 rozruch elektryczny
Moc silnika (Hp / kW)	5.8/4.3	4.9/3.6	4.9/3.6	5.8/4.3	4.9/3.6	4.9/3.6	5.8/4.3	4.9/3.6	4.9/3.6
Prędkość obrotowa silnika	3250	3000	3000	3250	3000	3000	3250	3000	3000
Ciężar (Kg)	176	187	189	1800	191	194	185	196	207
Ciśnienia Statycznego (kg/m²)	1351	1436	1449	1104	1172	1190	944	1000	1057
Siła Odśrodkowa (kN)	35	35	35	35	35	35	35	35	35
Częstotliwość (Hz)	81	81	81	81	81	81	81	81	81
Maksymalne Nachylenie w Ruchu (°)	20	20	20	20	20	20	20	20	20
Maksymalna Prędkość Jazdy (m/min)	27	27	27	26	26	26	25	25	25
*Wibracje przenoszone na ręceoperatora (m/sec²)	3.1	2.4	2.4	3.1	2.4	2.4	3.1	2.4	2.4
Moc Akustyczna (dB LWA)	108	108	108	108	108	108	108	108	108

* Norma według EN500-4.

** Moc znamionowa silników benzynowych wskazana w tym dokumencie jest mocą netto przetestowaną na fabrycznym silniku benzynowym dla modelu silnika benzynowego i zmierzona zgodnie z SAE J1349 przy określonej prędkości obrotowej. Masowa produkcja silników benzynowych może różnić się od tej wartości. Rzeczywista moc wyjściowa silnika benzynowego zainstalowanego w końcowej maszynie będzie się różnić w zależności od wielu czynników, w tym prędkości roboczej silnika benzynowego w aplikacji, warunkach środowiskowych, konserwacji i innych zmiennych. Honda zastrzega sobie prawo do zmiany specyfikacji w dowolnym czasie i bez powiadomienia.

Przyczyny Konieczności Ubijania

Grunt, który został naruszony lub na nowo wypełniony, naniesiona została nowa dolna warstwa nośna lub nawierzchnia bitumiczna, będzie posiadał puste przestrzenie lub dziury powietrzne, które, jeżeli nie zostaną ubite, będą prowadzić do pojawiania się jednego lub wielu problemów.

1. Gdy ruch drogowy przebiega przez obszary nieubite, grunt jest ściskany. Prowadzi to do zapadania się górnej powierzchni, gdyż materiał wypełnia luki.
2. Podobna sytuacja ma miejsce przy obciążeniach statycznych na nieubitym podłożu. Obciążenie (np. budynek) będzie się zapadać.
3. Materiały z pustymi lukami są bardziej wrażliwe na przesączanie wodą, co prowadzi do erozji. Pochłanianie wody może także powodować rozszerzanie się gruntu podczas mroźnych temperatur i jego kurczenie podczas krótkich okresów suszy. Rozszerzalność i kurczliwość są głównymi przyczynami niszczenia fundamentów budynków i prowadzą zwykle do tego, że konstrukcje ich muszą zostać podparte.

Ubijanie zwiększa gęstość materiału i tym samym zwiększa jej zdolność przenoszenia obciążeń. Zmniejsza puste przestrzenie i tym samym zmniejsza ryzyko zapadania się, rozszerzania i kurczenia się na skutek przenikania wody.



Bezpieczeństwo Ogólne

Dla bezpieczeństwa własnego oraz bezpieczeństwa wszystkich przebywających wokół należy przeczytać i upewnić się, czy się rozumie, następujące informacje nt. bezpieczeństwa. Operator jest odpowiedzialny za to, aby upewnić się, że w pełni rozumie, jak bezpiecznie obsługiwać urządzenie. W przypadkach niepewności co do bezpiecznego i właściwego użytkowania urządzenia 'RPX' skonsultuj się ze swym kierownikiem nadzoru lub Altrad Belle.



UWAGA

Niewłaściwa konserwacja może być niebezpieczna. Przed rozpoczęciem przeprowadzania wszelkich prac konserwacyjnych, serwisowania lub napraw należy przeczytać i zrozumieć niniejszy dział.

- Urządzenie to jest ciężkie i nie musi być podnoszone ręcznie w pojedynkę. Zatem albo **POPROŚ O POMOC** alb użyj odpowiedniego sprzętu dźwignicowego.
- Należy ogrodzić miejsce przeprowadzania robót i utrzymywać współpracowników oraz osoby nieupoważnione w bezpiecznej od niej odległości.
- Należy nosić Sprzęt Ochrony Osobistej (SOO) w każdym miejscu, gdzie sprzęt ten jest przewidziany do użytku (patrz Zdrowie i Bezpieczeństwo).
- Upewnij się, czy potrafisz bezpiecznie wyłączyć urządzenie przed tym, jak dokonasz jego włączenie, na wypadek powstania problemów.
- Zawsze wyłączaj silnik urządzenia przed jego transportowaniem, przenoszeniem lub obsługą techniczną.
- Podczas użytkowania silnik staje się bardzo gorący, zatem pozwól, aby silnik się ochłodził zanim zaczniesz go dotykać. Nigdy nie pozostawiaj silnika w ruchu bez dozoru.
- Nigdy nie usuwaj, ani nie ruszaj jakichkolwiek osłon, w które wyposażona jest maszyna. One są tu dla Twojej ochrony. Zawsze sprawdzaj osłony pod względem ich stanu technicznego i bezpieczeństwa. Jeżeli jakkolwiek z nich jest uszkodzona lub nie ma jej w ogóle, **NIE UŻYWAJ MASZYNY**, dopóki osłona ta nie zostanie wymieniona lub naprawiona.
- Nie używaj maszyny, gdy jesteś chory, czujesz się zmęczony, lub też gdy jesteś pod wpływem alkoholu lub narkotyków.

Bezpieczeństwo Paliwowe.



UWAGA

Paliwo jest materiałem łatwopalnym. Istnieje ryzyko uszkodzenia maszyny lub zranienia operatora. Wyłącz silnik, wygaś wszystkie otwarte źródła ognia i nie pal tytoniu podczas napełniania zbiornika paliwa. Zawsze wycieraj wycieki paliwa.

- Przed tankowaniem wyłącz silnik i pozwól, aby się ochłodził.
- Podczas tankowania **NIE** pal tytoniu, ani nie zezwalaj na obecność nieosłoniętych płomieni w tej strefie.
- Każdy wyciek paliwa należy natychmiast zabezpieczyć przy użyciu piasku. Gdy wyciek nastąpi na Twoje ubranie, wymień je.
- Przechowuj paliwo w dopuszczonych, przeznaczonych do tego celu pojemnikach z dala od źródeł ognia i zapłonu.



Zdrowie i Bezpieczeństwo

Drgania

Niektóre drgania powstające na skutek pracy ubijania przenoszone są poprzez rękojeść na ręce operatora maszyny. Zakres urządzeń 'RPX' Altrad Belle został specjalnie zaprojektowany, aby zmniejszyć poziom drgań przenoszonych na ręce/ramiona. Odnieś się do wymagań i danych technicznych, aby poznać poziomy drgań i czasy użytkowania maszyny (zalecany maksymalny, dzienny czas narażenia na działanie drgań). **NIE** przekraczaj maksymalnych czasów użytkowania maszyny.

SOO (Sprzęt Ochrony Osobistej).

Należy nosić odpowiedni SOO podczas użytkowania urządzenia, np. Okulary Ochronne, Rękawice Ochronne, Nauszniki, Maski Przeciwpyłowe oraz Buty z ochraniaczami palców u nóg. Noś zawsze ubranie odpowiednie do pracy jaką wykonujesz. Zwiąż z tyłu długie włosy oraz usuń biżuterię, która może dostać się w kontakt z poruszającymi się częściami urządzenia. Zawsze chroń skórę przed kontaktem z betonem.

Pył.

Proces ubijania może tworzyć przy okazji pył, który może okazać się groźny dla zdrowia. Zawsze noś maskę ochronną odpowiednią do rodzaju tworzonego pyłu.

Paliwo.

Zapobiegaj dostawaniu się paliwa do przewodu pokarmowego i nie wdychaj oparów paliwa, a także unikaj kontaktu ze skórą. Natychmiast wycieraj wszelkie rozpryski paliwa. Jeśli paliwo dostało się do oczu przepłucz je obfitą ilością wody i zasięgnij jak najszybciej porady medycznej.

Wydzieliny spalin.

Nie używaj ubijarki wewnątrz budynków, ani w pomieszczeniach zamkniętych; upewnij się, czy obszar roboczy jest odpowiednio wentylowany.



OSTRZEŻENIE

Wydzieliny spalin tworzone przez to urządzenie są wysoce toksyczne i mogą być przyczyną śmierci!!!

Kontrola przed uruchomieniem

Należy przeprowadzić następującą Kontrolę przed Uruchomieniem maszyny przed rozpoczęciem każdej sesji roboczej lub po każdych czterech godzinach pracy, w zależności od tego co wystąpi pierwsze. W tym celu prosimy się zwrócić się do działu obsługi celem uzyskania szczegółowych wskazówek. Jeżeli zostanie wykryte jakiegokolwiek uszkodzenie to ubijarka nie może być używana zanim usterka ta nie zostanie usunięta.

1. Sprawdź gruntownie maszynę pod względem występowania oznak uszkodzeń. Sprawdź, czy wszystkie elementy składowe są zamontowane i zabezpieczone. Szczególną uwagę zwróć na osłonę bezpieczeństwa pasa napędowego.
2. Sprawdź poziom oleju w silniku i w razie konieczności dopełnij.
3. Sprawdź poziom paliwa w silniku i w razie konieczności dopełnij.
4. Sprawdź układ pod względem wycieków paliwa i oleju.

Procedura Start i Stop

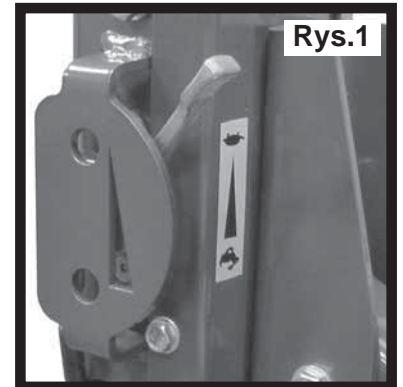
Silnik Benzynowy Honda GX200

Wyłączanie silnika

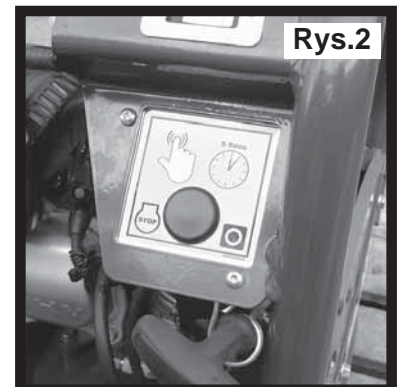
1. Aby wyłączyć silnik, należy ustawić dźwignię przepustnicy na bieg jałowy (patrz Rys. 1), a następnie wcisnąć i przytrzymać przez 5 sekund czerwony przycisk zatrzymania do momentu, aż silnik przestanie pracować (patrz Rys. 2).
- Należy **WYŁĄCZYĆ** dopływ paliwa.

Uruchamianie silnika

1. Otwórz kurek paliwa przez przesunięcie dźwigni zamykania i otwierania paliwa całkowicie do prawej strony.
2. Gdy silnik jest uruchamiany w stanie zimnym, ustaw zawór dławiący na ON przez przesunięcie dźwigni dławika całkowicie do lewej strony. Gdy silnik jest ponownie uruchamiany ze stanu nagranego zawór dławiący zazwyczaj nie jest wymagany, chociaż jednak gdy silnik oziębił się do pewnego stopnia, częściowe użycie dławika może okazać się konieczne.
3. Ustaw przepustnicę w pozycji neutralnej przez przesunięcie dźwigni przepustnicy całkowicie w prawo. Nie uruchamiaj silnika na pełnej przepustnicy, gdyż ubijarka zacznie wibrować zaraz jak nastąpi uruchomienie silnika.
4. Trzymaj uchwyt stały rękojeści regulacyjnej jedną ręką, złap rękojeść startera drugą ręką. Wyciągnij starter aż poczujesz opór silnika, potem puść starter, by powrócił do swego położenia.
5. Uważaj na to, aby nie wyciągać linki startera całkowicie, uchwyt startera ciągnij energicznie.
6. Powtarzaj te czynności dopóki silnik nie zapali.
7. Gdy silnik zapala stopniowo ustaw dźwignię dławika w pozycji OFF przez przesunięcie jej w prawo.
8. Gdy silnik po kilku próbach nadal odmawia odpalenia, postępuj zgodnie z informacjami zawartymi poradniku wykrywania i usuwania usterek.



Rys.1

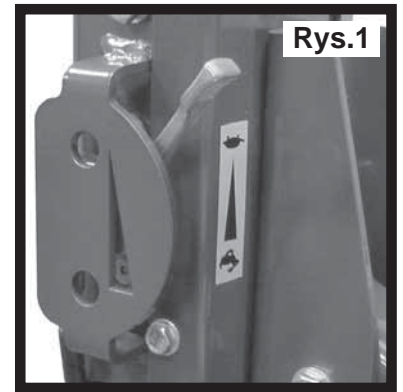


Rys.2

Hatz Silnik Diesla 1B20

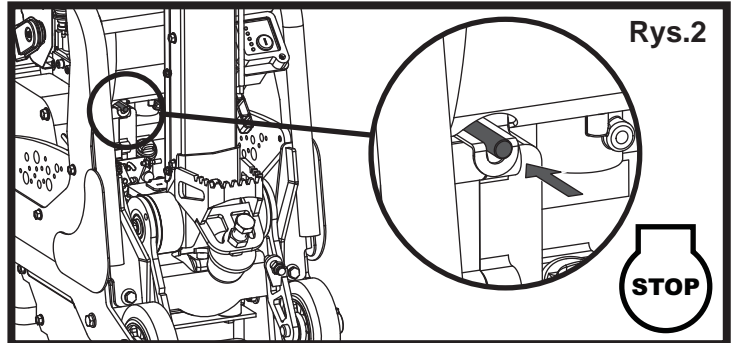
Wyłączanie silnika

1. Aby wyłączyć silnik, należy ustawić dźwignię przepustnicy na bieg jałowy (patrz Rys. 1), a następnie wcisnąć i przytrzymać czerwony przycisk zatrzymania do momentu, aż silnik przestanie pracować (patrz Rys. 2).



Uruchamianie silnika

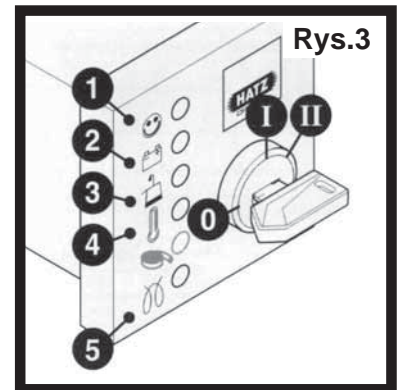
1. Otwórz kurek paliwa przez przesunięcie dźwigni zamykania i otwierania paliwa całkowicie do prawej strony.
2. Ustaw regulację prędkości silnika w pozycji startowej.
3. Trzymając uchwyt stały rękojeści regulacyjnej jedną ręką, złap rękojeść startera drugą ręką. Wyciągnij starter aż poczujesz opór silnika, potem puść starter, by powrócił do swego położenia.
4. Uważaj na to, aby nie wyciągać linki startera całkowicie, uchwył startera ciągnij energicznie oburącz.
5. Powtarzaj te czynności dopóki silnik nie zapali.
6. Gdy silnik po kilku próbach nadal odmawia odpalenia, postępuj zgodnie poradami zawartymi w poradniku wykrywania i usuwania usterek.



Hatz Silnik Diesla 1B20 (rozruch elektryczny)

Wyłączanie silnika

1. Aby wyłączyć silnik, należy ustawić dźwignię przepustnicy na bieg jałowy (patrz Rys. 1), a następnie wcisnąć i przytrzymać czerwony przycisk zatrzymania do momentu, aż silnik przestanie pracować (patrz Rys. 2).
2. Przekręć kluczyk do **pozycji „0”**, a następnie go wyjąć. Wszystkie diody muszą zgasnąć. **UWAGA:** Jeżeli kluczyk rozruchowy nie zostanie przekręcony do **pozycji „0”**, może dojść do całkowitego rozładowania akumulatora.
3. Wyjmij kluczyk ze stacyjki.
4. Zabezpiecz blokadę zapłonu za pomocą nasadki ochronnej.



Uruchamianie silnika

1. Włożyć kluczyk i przekręcić go do **pozycji „I”** (zapali się wskaźnik ładowania akumulatora i lampka ostrzegawcza ciśnienia oleju).
2. Przekręć kluczyk rozruchowy do **pozycji „II”**.
3. Gdy silnik zacznie pracować, zwolnić klucz. Klucz rozruchowy musi zostać ustawiony do pozycji „I” i pozostać w niej dopóki silnik pracuje. Wskaźnik ładowania akumulatora i lampka ostrzegawcza ciśnienia oleju powinny zgasnąć po uruchomieniu. Lampka kontrolna „1” świeci się, gdy silnik pracuje.
4. W przypadku zaobserwowania nieprawidłowości natychmiast zatrzymać silnik i usunąć usterkę. (Patrz Rozwiązywanie problemów)

**UWAGA**

Nigdy nie należy uruchamiać rozrusznika elektrycznego, gdy silnik pracuje lub porusza się siłą rozpędu aż do zatrzymania. Istnieje ryzyko uszkodzenia zębniaka rozrusznika lub koła zębatego pierścienia. Nigdy nie należy wyłączać silnika za pomocą dźwigni dekompresyjnej. Podczas przestojów lub po zakończeniu pracy należy przechowywać uchwyt i klucz rozruchowy w bezpiecznym miejscu, poza zasięgiem osób nieupoważnionych.

5. Przed ponownym uruchomieniem silnika przekręć kluczyk rozruchowy do **pozycji „0”**. Blokada chroni przed uruchomieniem rozrusznika i ewentualnym uszkodzeniem podczas gdy silnik pracuje.

- **Przenoszenie ubijarki w żądane miejsca.**

Gdy konieczne jest zastosowanie urządzeń dźwignicowych do pozycjonowania ubijarki zapewnij, aby ten sprzęt dźwigowy posiadał odpowiednie do ciężaru ubijarki Ograniczenie Obciążenia Roboczego (patrz: tabela wymagań technicznych na stronie 6 lub tabliczka znamionowa maszyny). Odpowiednie łańcuchy lub zawiesia należy mocować **WYŁĄCZNIE** w punkcie podnoszenia (sekcja 4. opisu maszyny) na górze zagęszczarki.

- **Przenoszenie zagęszczarki za pomocą zintegrowanych kół**

- Aby przechylić maszynę do tyłu i umieścić ją kołach (sekcja 11.), należy użyć stałego uchwytu sterującego (sekcja 7.).
- Przemieszczać maszynę wyłącznie na gładkich, płaskich i solidnych powierzchniach. Koła nie nadają się do użytku na miękkich i nierównych powierzchni.
- Aby odzepić koła od maszyny należy stanąć na podnóżku (sekcja 9.) i oprzeć się o maszynę, wykorzystując masę ciała jako przeciwwagę



OSTRZEŻENIE *NIGDY nie należy pozostawiać włączonego silnika, gdy maszyna przenoszona jest na kołach.*

- **Przenoszenie ubijarki w żądane miejsca**

Gdy konieczne jest zastosowanie urządzeń dźwignicowych do pozycjonowania ubijarki zapewnij, aby ten sprzęt dźwigowy posiadał odpowiednie do ciężaru ubijarki Ograniczenie Obciążenia Roboczego (patrz: tabela wymagań technicznych na stronie 6 lub tabliczka znamionowa maszyny). Odpowiednie łańcuchy lub zawiesia montuj TYLKO do punktów podnoszenia na górze ubijarki.

- **Po przeprowadzeniu kontroli wymienionych w dziale 'przed uruchomieniem' możesz uruchomić silnik.**

Ubijarki Altrad Belle serii 'RPX' wyposażone są w sprzęgło bezwładnościowe, co umożliwia silnikowi jego bieg w stanie jałowym bez napędu ze skrzynki przekładniowej.

Ponieważ prędkość silnika jest zwiększona, nastąpi włączenie sprzęgła i rozpocznie się napęd skrzynki przekładniowej. W celu uzyskania prawidłowej pracy prędkość silnika powinna być ustawiona na wartość maksymalną.

- **Nastaw przepustnicę na maksimum i użyj uchwytu kontrolnego do sterowania lub obracania ubijarki.**

Rękojeść regulacji została tak skonstruowana, że gdy jest ona używana w ruchu nawrotnym, a operator odejdzie od niej z jakiegos powodu, rękojeść automatycznie przestawia się do pozycji do przodu. Jest to bardzo ważna właściwość bezpieczeństwa tej maszyny. Podczas normalnej pracy nie powinieneś pchać ubijarki, lecz pozwolić jej jechać jej we własnym tempie. Prędkość jazdy jest określona przez stan ubijanej powierzchni.

Należy zachować szczególną ostrożność, gdy ubijarka pracuje w ruchu nawrotnym. Zapewnij, żeby nie było tu żadnych przeszkód lub niebezpieczeństw samoczynnego wyłączenia się, gdy maszyna pracuje w ruchu nawrotnym.

Gdy powierzchnia ubijana znajduje się na stokach należy zwrócić szczególną uwagę na kontrolę kierunku jazdy ubijarki. Gdy to konieczne, używaj odpowiedniej liny zamocowanej do ubijarki do dolnego punktu na podwoziu, aby umożliwić pomocnikowi przejście części ciężaru ubijarki. Zawsze pracuj maszyną 'góra/dół'. Nigdy w poprzek stoku.

- **Pracuj ubijarką nad powierzchnią w sposób zorganizowany dopóki nie zostanie uzyskane wymagane ubicie nawierzchni.**

W miejscach, w których istnieje wiele warstw przeznaczonych do ubicia jedna na drugiej, ubijaj każdą z nich oddzielnie.

- W celu zatrzymania wibracji ubijarki ustaw przepustnicę w pozycji jałowej. W celu zatrzymania silnika odnieś się do odpowiedniej procedury uruchamiania i zatrzymywania.



OSTRZEŻENIE *Maszyna **NIE MOŻE** pracować w odwrotnym kierunku na wzniesieniach. Maszyna **NIE MOŻE** pracować w odwrotnym kierunku w zamkniętej lub ograniczonej przestrzeni.*



OSTRZEŻENIE ***NIE** używać zagęszczarki na błotnistej, mokrej ziemi, ponieważ może ona się zapadać i doprowadzić do nadmiernego obciążenia silnika i układu napędowego.*

Ubijarki z Płytą Nawrotną Altrad Belle, serii 'RPX' są zaprojektowane, aby zapewnić przez wiele lat bezproblemową pracę. Ważnym jednak jest, aby była przeprowadzana regularna konserwacja urządzenia opisana w niniejszym dziale. Zaleca się, aby wszystkie ważniejsze prace konserwacyjne i naprawy były przeprowadzane przez autoryzowanego dealera Altrad Belle. Zawsze stosuj oryginalne części zamienne Altrad Belle; używanie nieautentycznych części może doprowadzić do unieważnienia Twojej gwarancji.

Przed dokonaniem jakiegokolwiek konserwacji na maszynie wyłącz silnik. Podczas pracy na maszynie napędzanej silnikiem Diesla zapewnij, aby przełącznik zatrzymania znajdował się w pozycji stop.

Zawsze ustawiaj maszynę na poziomym podłożu dla zapewnienia prawidłowego odczytu poziomów płynu. Stosuj tylko zalecane oleje (patrz tabela na następnej stronie).

Praca Okresowa

Gdy ubijarka jest używana po raz pierwszy od nowości, olej silnikowy musi być wymieniany po pierwszym uruchomieniu w regularnych odstępach czasu (w celu uzyskania szczegółów patrz instrukcja silnika). Napięcie pasa należy sprawdzać po 4 godzinach pracy.

Pas Napędowy

Zdejmij osłonę pasa napędowego i sprawdź napięcie pasa lekkim naciskiem palca na górną część pasa, możliwie blisko środka pomiędzy napędem silnika a kołem pasowym skrzynki przekładniowej. Pas powinien się odchylić o około 10 mm do 15 mm. Gdy napięcie pasa wymaga regulacji, poluzuj cztery śruby montażowe silnika na urządzeniu do naprężania pasa napędowego i przesuń silnik w prawą stronę. Gdy napięcie zostało ustawione, ponownie dokręć śruby montażowe silnika i sprawdź napięcie pasa po raz drugi. Na końcu załóż z powrotem osłonę pasa napędowego zapewniając, aby była zamontowana prawidłowo i bezpiecznie.

Konserwacja Bieżąca		Co 8 godziny	Pierwszy / miesiąc 50H	150 H	250 H	500 H
Olej silnikowy	Sprawdź poziom	✓				
	Wymiana		✓		✓	
Filtr Powietrza	Sprawdź stan techn. / Wyczyść		✓			
	Wymień W Razie Potrzeby / Cod 12 Godziny					
Olej Przekładniowy	Wymiana					✓
Pas Napędowy	Naprężenie		✓		✓	

Rodzaj i Ilość Oleju/Paliwa – Rodzaj Świec Zapłonowych

	Olej	Pojemność	Paliwo	Pojemność zbiornika	Świeca zapłonowa	Elektroda (mm)
Silnik Benzynowy Honda GX200	S.A.E. 10W 30	0.6	Bezołowiowa	3.1	BPR6ES (NGK)	0.7 - 0.8mm
Silnik Diesel Hatz 1B20	S.A.E. 10W 30	0.9	Diesel (BS2869)	Patrz Instrukcja	N/A	N/A

Typ oleju & ilość.

Element Składowy	Rodzaj oleju	Honda GX200 (Litry)	Hatz 1B20 (Litry)
Skrzynka przekładniowa	S.A.E. 10W 40	0.72	0.72
Regulacja Hydrauliczna	Shell Tellus 32	0.2	0.2
	Fuchs Renolin MR520	0.2	0.2

Akumulator litowo-jonowy – ładowanie (tylko model Hatz 1B20 Diesel Electric)

- Używać **TYLKO** dedykowanych akumulatorów litowo-jonowych.
- **NIE** ładować akumulatora napięciem przekraczającym 15 V.
- **NIE** używać ładowarki z funkcją automatycznego odsiarczania.
- Jeśli to możliwe, przed rozpoczęciem ładowania należy wyjąć akumulator z pojazdu.
- Napięcie ładowania powinno wynosić 14–15 V zarówno w przypadku pojazdu, jak i ładowarki. Przy mniejszym napięciu akumulator nie zostanie w pełni naładowany. Wyższe napięcie spowoduje uszkodzenie akumulatora.
- Należy zapewnić standardowy i maksymalny prąd ładowania podany na etykietach akumulatora
- Nie wolno dopuszczać do rozładowania akumulatora do napięcia niższego niż 8 V. Jeśli napięcie spadnie poniżej 8 V, należy zapoznać się z instrukcją obsługi ładowarki.
- Jeśli akumulator się nagrzeje, należy przerwać ładowanie i poczekać, aż ostygnie. Następnie kontynuować ładowanie.
- Po naładowaniu akumulatora należy odczekać 1–2 godziny przed sprawdzeniem napięcia. Jeśli napięcie jest mniejsze niż 12,8 V, akumulator będzie trzeba doładować.



UWAGA

PRZY ROZRUCHU TEGO URZĄDZENIA PODCZAS TYCH CZYNNOŚCI ZALECA SIĘ USTAWIENIE URZĄDZENIA NA MACIE GUMOWEJ LUB PODOBNEJ, W CELU ABSORBCJI CZĘŚCI DRGAŃ.

Odpowietrzanie układu hydraulicznego

1. Upewnij się, że maszyna jest w pozycji stacjonarnej i znajduje się na równym podłożu.
2. Zdejmij korek wlewu i napełnij głowicę pompy sterującej olejem. Zatrzymaj się po osiągnięciu maksymalnego poziomu wskaźnika, który znajduje się w głowicy.
3. Powoli pompuj uchwyt sterujący z pozycji „ruch do przodu” do pozycji „ruch wsteczny”, aż poziom oleju spadnie.
4. Ponownie napełnij głowicę pompy sterującej do maksymalnego poziomu. Kontynuuj pompowanie uchwytem, aż poczujesz opór, a uchwyt zablokuje się w pozycji „ruch wsteczny”.
5. Ponownie napełnij głowicę pompy sterującej do maksymalnego poziomu.
6. Ponownie zamontuj korek wlewu i przetestuj maszynę.

Zespół Pompy Sterującej

1. Starannie oczyść obudowę sprężonym powietrzem od wewnątrz. Sprawdź otwory przesuwne pod O-ringi pod względem występowania rys. Nie powinno tu być żadnych ostrych krawędzi.
2. Wciśnij Tuleję do Obudowy.
3. Nasmaruj Uszczelkę Wargową Olejem Hydraulicznym i wsuń ją w Zębatkę (z otwartej strony zębatki).
4. Nasmaruj Zębatkę Olejem Hydraulicznym i wsuń ją do Obudowy, aż Uszczelka Wargowa znajdzie się w rowku, upewniając się, że uzębienie znajduje się we właściwej pozycji. Gdy Uszczelka Wargowa jest w Rowku, przedstawia to ruch do przodu.



UWAGA

W ruchu wstecznym Rękojeści Regulacyjne pracują równoległe do Obudowy w kierunku operatora.

5. Po nasmarowaniu Wałka Zębatego (bez O-ringu), włóż go do Obudowy i Zębatki. Kontroluj ruch Zębatki Przód / Tył. (Patrz UWAGA).
6. Wyjmij Wałek Zębaty i zamontuj dwa o-ringi, zapewniając, by nie uległy one uszkodzeniu.
7. Nasmaruj Wałek Zębaty i o-ringi olejem hydraulicznym i starannie włóż je do Obudowy. Zapewnij, aby Zębatka znalazła się we właściwej pozycji. Najłatwiejsze jest to podczas ruchu wstecznego.
8. Zamocuj Podkładkę Ustalającą i Pierścień Zabezpieczający. Może być konieczne wciśnięcie Wałka Zębatego od przeciwnej strony, aby sprawić, by elementy te zostały zamontowane.
9. Umieść Obudowę na stronie wypełnionej i zamocuj o-ringi na powierzchni czołowej dna. Zaleca się uszczelnienie LOCTITE 518.
10. Zamontuj Złączkę Hydrauliczną oraz Uszczelkę Dowty'ego przy użyciu LOCTITE 243.
11. Zamontuj Wspornik i zamocuj go 4 śrubami i podkładkami przy użyciu LOCTITE 243.
12. Luźno zamocuj Śrubę Wtykową i Podkładkę. NIE DOCIĄGAJ ICH.

Problem	Przyczyna	Środek zaradczy
Silnik nie uruchamia się.	Brak paliwa.	Otwórz zawór paliwa. Napełnij zbiornik paliwa.
	Silnik wyłączony.	Włącz silnik.
	Zużyte świece zapłonowe.	Wyczyść i wyreguluj szczelinę świec.
	Silnik zimny.	Zamknij przepustnicę.
	Silnik zalany.	Honda, otwórz przepustnicę, całkowicie otwórz zawór dławiący, wyciągnij starter aż silnik zapali. Hatz, przesun regulację prędkości do pozycji stop, wyciągnij starter 5 razy i następnie powtórz procedurę zapłonu.
Silnik nadal się nie uruchamia.	Uszkodzenie Główne.	Skontaktuj się Dealerem lub Grupą Belle.
Urządzenie nie rusza.	Silnik pracuje zbyt wolno.	Zwiększ prędkości silnika.
	Zbyt duży luz pasa napędowego.	Wyreguluj napięcie pasa.
	Zapchany filtr powietrza.	Wyczyść lub wymień filtr powietrza.
	Zużyte lub uszkodzone sprzęgło.	Napraw lub wymień, gdy to konieczne.
	Uszkodzenie napędu.	Skontaktuj się Dealerem lub Grupą Belle.
	Uszkodzona przekładnia.	Skontaktuj się Dealerem lub Grupą Belle
Jazda do przodu jest zbyt wolna.	Zbyt duża ilość oleju hydraulicznego.	Zmniejsz poziom oleju.
	Złe ustawienie układu regulacji.	Skontaktuj się Dealerem lub Grupą Belle
Jazda nawrotna jest zbyt wolna.	Niedostateczna ilość oleju hydraulicznego.	Napełnij i odpowietrz układ.
	Powietrze w układzie regulacji.	Odpowietrz układ.
	Złe ustawienie układu regulacji.	Skontaktuj się Dealerem lub Grupą Belle
Utrata Oleju Hydraulicznego.	Przeciekające złączki.	Ponownie uszczelnij złączki.
	Uszkodzony przewód hydrauliczny.	Wymień przewód.
	Uszkodzone uszczelnienie trzpienia w skrzynce przekładniowej	Skontaktuj się Dealerem lub Grupą Belle
Maszyna pracuje zawieszona.	Uszkodzone zawieszenie przeciwwstrząsowe.	Wymień wszystkie cztery nieprawidłowo.

Nowa, jednokierunkowa ubijarka płytowa serii 'RPC' Grupy Belle objęta jest gwarancją dla pierwotnego nabywcy przez okres jednego roku (12 miesięcy) od pierwotnej daty zakupu.

Gwarancja Grupy Belle obejmuje błędy w konstrukcji, materiałach i jakości wykonania.

Następujące elementy nie są objęte gwarancją Grupy Belle:

1. Uszkodzenia spowodowane niewłaściwym użytkowaniem, zrzuceniem lub podobne uszkodzenia, wywołane lub będące wynikiem nie zastosowania się do wskazanej kolejności montażu, zasady działania lub instrukcji konserwacji przez użytkownika.
2. Zmiany, przyłączenia i naprawy wykonywane przez osoby spoza Grupy Belle lub osoby inne niż jej uznani przedstawiciele handlowi.
3. Koszty transportu i przesyłek do i od Grupy Belle lub jej uznanych przedstawicieli handlowych celem naprawy bądź oceny technicznej jakichkolwiek z maszyn, nie będących podstawą do roszczenia gwarancyjnego.
4. Koszty materiałowo-robocze odnawiania, naprawy i wymiany elementów składowych w związku z ich zwykłym zużyciem.

Następujące elementy składowe nie są objęte gwarancją:

- Pasy napędowe
- Filtry powietrza chłodzenia silnika
- Silnikowe świece zapłonowe

Grupa Belle i/lub jej uznani przedstawiciele handlowi, dyrektorzy, pracownicy czy firmy ubezpieczeniowe nie ponoszą odpowiedzialności za następstwa lub inne uszkodzenia, straty i wydatki powstałe w związku lub będące skutkiem niemożności użytkowania maszyny w określonym przez siebie celu.

Roszczenia gwarancyjne

Wszelkie roszczenia wynikające z gwarancji należy najpierw kierować do firmy Altrad Belle telefonicznie, poprzez telefaks, pocztą elektroniczną lub też pisemnie.

Adres, na jaki należy kierować roszczenia gwarancyjne:

Tel: +44 (0)1298 84606

Fax: +44 (0)1298 84073

Email : Warranty.dept@altrad-belle.com

Altrad Belle Warranty Department

Sheen, Nr. Buxton,
Derbyshire,
SK17 0EU
England.

Rejestrowanie Gwarancji:

Pragnąc być bardziej przyjaznym dla środowiska w ofercie przetargowej dla ALTRAD Belle wprowadzamy możliwość rejestracji gwarancji online. Strona z rejestracją znajduje się pod adresem

http://www.bellegroup.com/index.php?p=warranty_registration

Na stronę rejestracji można także wejść skanując za pomocą smartfona kod QR znajdujący się obok.



Części Zamienne

Podczas konserwacji tego produktu można używać tylko oryginalnych, oryginalnych części zamiennych producenta.

Użytkownik traci wszelkie ewentualne roszczenia, jeśli użyte części zamienne są inne niż oryginalne części zamienne producenta.

Plik PDF z wykazami części do tego produktu można znaleźć w sekcji „produkt” na naszej stronie internetowej www.Altrad-Belle.com Informacje na temat pozyskiwania części zamiennych od lokalnego sprzedawcy można następnie znaleźć w sekcji „Skontaktuj się z nami”



BELLE
LIGHT
CONSTRUCTION
EQUIPMENT

ALTRAD BELLE

Sheen, Nr. Buxton, Derbyshire, SK17 0EU, GB

Tel. +44 (0)1298 84606 - Fax +44 (0)1298 84722 - Email: sales@altrad-belle.com

www.Altrad-Belle.com

EU IMPORTER ADDRESS

ADRESSE DE L'IMPORTATEUR - DIRECCIÓN DEL IMPORTADOR - ENDEREÇO DO IMPORTADOR - ADRES IMPORTEUR

IMPORTØRENS ADRESSE - IMPORTEUR ADRESSE - INDIRIZZO DELL'IMPORTATORE - IMPORTÖRENS ADRESS - IMPORTØRADRESSE

MAAHANTUOJAN OSOITE - ADRES IMPORTERA - IMPORTIJA AADRESS - IMPORTĒTĀJA ADRESE - IMPORTUOTOJO ADRESAS

ADRESA DOVOZCE - ADRESA IMPORTATORULUI - IMPORTÓR CÍME - ADRESA UVOZNIKA - İTHALATÇI ADRESİ - ADRESA DOVOZCU

ALTRAD (Group Holding)

125, Rue du Mas Carbonnier, 34000, Montpellier, France

Tel. +33 (0) 4 67 50 53 66 - Email: admin@altrad.com

www.altrad.com